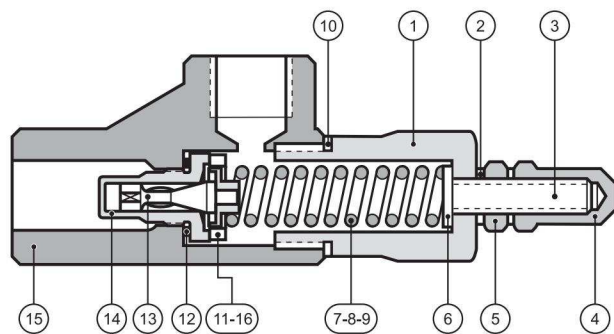


Válvula limitadora Relief valve	Gama presiones Pressure range bar	Caudal Flow rate L/min.	Presión máx. Max. pressure bar	Gama de viscosidades Viscosity range	Gama de temperaturas Temperature range	Peso Kg. Weight Kg.
SGRD03/G11	50-80	40	250	ISO 3448 cat. VG32-VG46	-20° C...+80° C	0,5
SGRD03/G12	85-175					
SGRD03/G13	180-250					

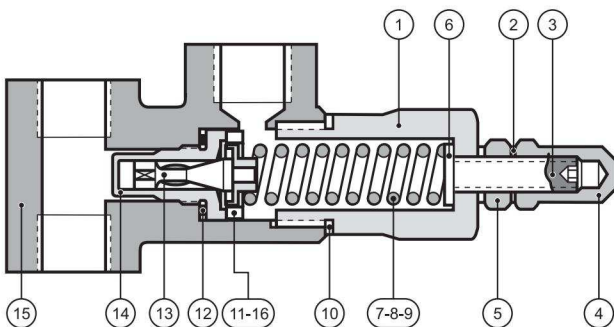
Recambios Spare parts

Ejemplo para pedido de recambios Example to order spare parts

Cantidad Quantity	Denominación Description	N.º de la pieza Part number	Referencia según la placa Part number
1	Válvula limitadora Relief valve	13	Para válvula limitadora For relief valve SGRD03



SGRA 03
SGRA 06



SGRD 03

Núm. No.	Denominación Description	Cant. Qty.
1	Tapón válvula Cover	1
2	Junta cobre Copper gasket	2
3	Espárragos Screws	DIN-913 1
4	Tuerca sombrerete Blind nut	1
5	Contratuercas Lock nut	1
6	Arandela tope muelle Washer	1
7	Muelle para Spring for	5-80 bar 1
8	Muelle para Spring for	80-175 bar 1
9	Muelle para Spring for	175-250 bar 1
10	Junta metal-buna Bonded washer	1
11	Cabeza válvula Valve head	1
12	Junta cobre Copper gasket	1
13	Válvula limitadora Relief valve	1
14	Asiento válvula Valve seat	1
15	Cuerpo válvula Valve body	1
16	Cabeza válvula Valve head	255-350 bar 1