

Tabla de Especificaciones Técnicas



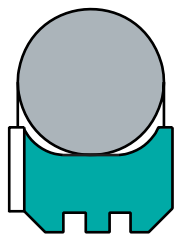
REFERENCIA	MATERIAL	APLICACIONES	NORMA DIN/ISO	SIMPLE EFECTO	DOBLE EFECTO	ROZAMIENTO	PRESIÓN MPA	VELOCIDA m/s	TEMPERATURA ° C	PÁGINA
JUNTAS PARA ROTACIÓN / OSCILACIÓN										
GAMA DE FABRICACIÓN ESTÁNDAR										
WDI 32	PTFE / carbón-NBR PTFE / carbón-FPM	Articulaciones y puntos de oscilación en sistemas hidráulicos		A	A	A	30	0,5	-30 a +100 -10 a +150	644
WDA 32	PTFE / carbón-NBR PTFE / carbón-FPM	Junta de émbolo para articulaciones y puntos de oscilación en sistemas hidráulicos		A	A	A	30	0,5	-30 a +100 -10 a +150	646
MA 47	PTFE / carbón	Junta de pistón para articulaciones y puntos de oscilación en sistemas hidráulicos		A	D	A	35	0,5	-150 a +250	648

A = Excelente | B = Bien | C = Aceptable | D = No adecuado

Juntas para Rotación / Oscilación

Gama Fabricación Estándar

WDI 32

Anillo de cierre de baja fricción con tórica como elemento energizante.
Cierre interior.

Información Técnica

Material

Compuesto de PTFE / Carbón / Gráfico + OR NBR 70 Shore A.

Campo de aplicación

Juntas de doble efecto para movimiento de giro en articulaciones de sistemas hidráulicos.

Condiciones de trabajo

Presión: 30 MPa (300 bar)
Temperatura: - 30° C a + 120° C
(máx. 60° C para fluidos tipo HFA, HFB, HFC y Glicoles)
Velocidad: ≤ 5 m/s

Eje y alojamiento

Dureza: El eje deberá tener una dureza entre 45 y 60HRC
Acabados: Eje: Rmax.: ≤ 3 μm
Ra: 0,05 a 0,3 μm
Fondo de alojamiento: Rmax.: ≤ 10 μm
Ra: ≤ 1,8 μm
Paredes alojamiento: Rmax.: ≤ 16 μm
Ra: ≤ 3 μm
Tolerancias: Ajuste del eje: H9/f8
Alojamiento: H9

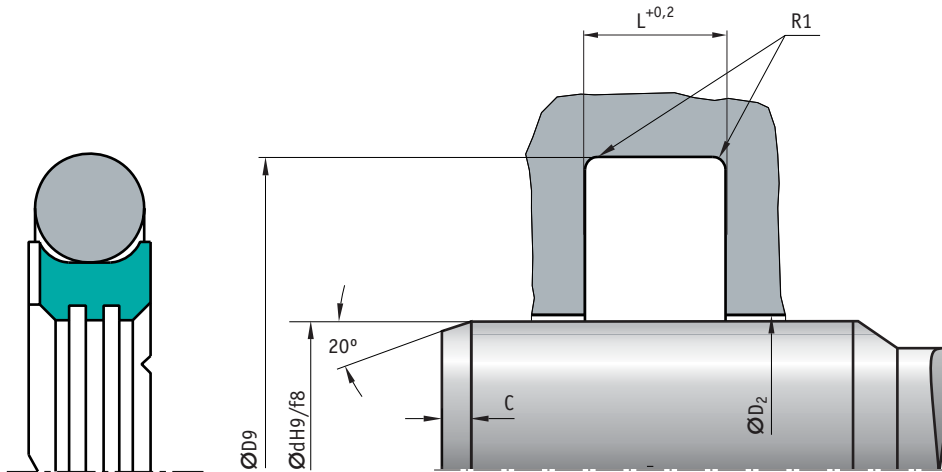


Dimensiones de instalación

		Serie					
		000	001	002	003	004	005
∅ Dh9	Gama estándar	8-135	14-250	22-460	40-675	133-690	690-999.9
	∅ dh9	D+4.9	D+7.5	D+11	D+15.5	D+21	D+28
	L +0.2	2,2	3,2	4,2	6,3	8,1	9,5
Ranura de extrusión	1 MPa	0,4	0,6	0,6	0,8	0,8	1,2
	10 MPa	0,3	0,4	0,4	0,6	0,6	0,9
	20 MPa	0,2	0,3	0,3	0,4	0,4	0,5
	30 MPa	0,15	0,2	0,2	0,3	0,3	0,5
	Sección OR	1,78	2,62	3,53	5,33	7	8,4

Juntas para Rotación / Oscilación

■ Tabla de Dimensiones: WDI 32



d	D	R1	L	C	Código
6	10,9	0,4	2,2	2	383.831
8	12,9	0,4	2,2	2	383.834
10	14,9	0,4	2,2	2	383.835
12	16,9	0,4	2,2	2	383.836
14	18,9	0,4	2,2	2	383.838
15	19,9	0,4	2,2	2	383.839
16	20,9	0,4	2,2	2	383.840
18	22,9	0,4	2,2	2	383.842
18	25,5	0,6	3,2	3	383.843
20	27,5	0,6	3,2	3	383.844
22	29,5	0,6	3,2	3	383.850
25	32,5	0,6	3,2	3	383.851
26	33,5	0,6	3,2	3	383.852
28	35,5	0,6	3,2	3	373.891
30	37,5	0,6	3,2	3	383.855
32	39,5	0,6	3,2	3	379.344
35	42,5	0,6	3,2	3	383.856
36	43,5	0,6	3,2	3	526.262
40	51	0,8	4,2	4	383.857
42	53	0,8	4,2	4	383.858
44	55	0,8	4,2	4	383.860
45	56	0,8	4,2	4	383.861
48	59	0,8	4,2	4	383.862
50	61	0,8	4,2	4	589.873
52	63	0,8	4,2	4	383.863
55	66	0,8	4,2	4	340.607
56	67	0,8	4,2	4	383.864
60	71	0,8	4,2	4	383.865
63	74	0,8	4,2	4	655.954
65	76	0,8	4,2	4	383.866
70	81	0,8	4,2	4	383.867
75	86	0,8	4,2	4	383.868
78	89	0,8	4,2	4	383.869
80	91	0,8	4,2	4	383.870
85	96	0,8	4,2	4	466.484
90	101	0,8	4,2	4	383.871
95	106	0,8	4,2	4	383.872
100	111	0,8	4,2	4	383.873

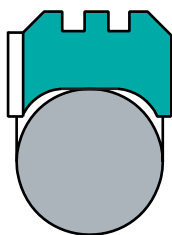
d	D	R1	L	C	Código
105	116	0,8	4,2	4	383.874
110	121	0,8	4,2	4	383.875
113	124	0,8	4,2	4	383.876
115	126	0,8	4,2	4	383.877
120	131	0,8	4,2	4	383.878
125	136	0,8	4,2	4	383.879
130	141	0,8	4,2	4	383.881
135	150,5	1,2	6,3	5	383.882
140	151	0,8	4,2	4	383.883
145	156	0,8	4,2	4	383.884
150	161	0,8	4,2	4	383.885
155	166	0,8	4,2	4	383.886
160	171	0,8	4,2	4	383.887
170	181	0,8	4,2	4	383.888
180	191	0,8	4,2	4	383.889
190	201	0,8	4,2	4	383.890
200	215,5	1,2	6,3	5	383.891
210	225,5	1,2	6,3	5	383.892
220	235,5	1,2	6,3	5	383.893
240	255,5	1,2	6,3	5	383.894
250	265,5	1,2	6,3	5	383.895
280	301	1,6	8,1	7	383.896
300	321	1,6	8,1	7	383.897
320	341	1,6	8,1	7	*
350	371	1,6	8,1	7	*
360	381	1,6	8,1	7	*
380	401	1,6	8,1	7	*
400	421	1,6	8,1	7	*
420	441	1,6	8,1	7	*
450	471	1,6	8,1	7	*
480	501	1,6	8,1	7	*
500	521	1,6	8,1	7	*
520	541	1,6	8,1	7	*
530	551	1,6	8,1	7	*
550	571	1,6	8,1	7	*
600	621	1,6	8,1	7	*
620	641	1,6	8,1	7	*
650	678	2	9,5	8	*

* Bajo pedido

Ejemplo de pedido:
WDI 32 - 190 x 201 x 0,8 - Código 383.890

Juntas para Rotación / Oscilación

WDA 32


 simrit®


Anillo de cierre de baja fricción con tórica como elemento energizante.
Cierre interior.

Información Técnica

Material

Compuesto de PTFE / Carbón / Gráfico + OR NBR
70 Shore A.

Campo de aplicación

Juntas de doble efecto para movimiento de giro en articulaciones de sistemas hidráulicos.

Condiciones de trabajo

Presión: 30 MPa (300 bar)
 Temperatura: - 30° C a + 100° C
 (máx. 60° C para fluidos tipo HFA, HFB,
 HFC y Glicoles)
 Velocidad: 0,5 m/s

Camisa y alojamiento

Dureza: La camisa deberá tener una dureza entre 45 y 60HRc
 Acabados: Camisa: Rmax.: ≤ 3 μm
 Ra: 0,05 a 0,3 μm
 Fondo de alojamiento: Rmax.: ≤ 10 μm
 Ra: ≤ 1,8 μm
 Paredes alojamiento: Rmax.: ≤ 16 μm
 Ra: ≤ 3 μm
 Tolerancias: Ajuste eje/camisa: H9/f8
 Alojamiento: h9

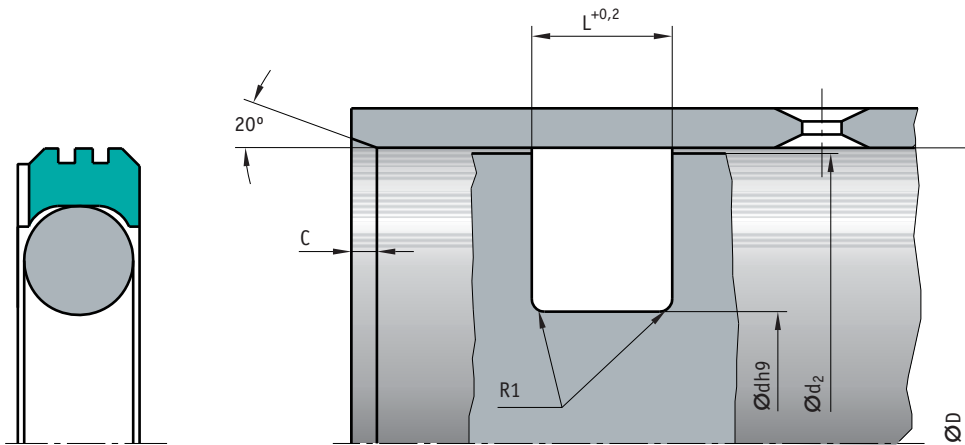


Dimensiones de instalación

		Serie					
		000	001	002	003	004	005
∅ Dh9	Gama estándar	8-135	14-250	22-460	40-675	133-690	690-999.9
	∅ dh9	D-4.9	D-7.5	D-11	D-15.5	D-21	D-28
	L +0.2	2,2	3,2	4,2	6,3	8,1	9,5
Ranura de extrusión	1 MPa	0,4	0,6	0,6	0,8	0,8	1,2
	10 MPa	0,3	0,4	0,4	0,6	0,6	0,9
	20 MPa	0,2	0,3	0,3	0,4	0,4	0,5
	30 MPa	0,15	0,2	0,2	0,3	0,3	0,5
	Sección OR	1,78	2,62	3,53	5,33	7	8,4

Juntas para Rotación / Oscilación

■ Tabla de Dimensiones: WDA 32



d	D	R1	L	C	Código
8	3,1	0,4	2,2	3	647.226
10	5,1	0,4	2,2	3	566.951
12	7,1	0,4	2,2	3	654.692
14	9,1	0,4	2,2	3	587.156
15	10,1	0,4	2,2	3	383.898
16	11,1	0,4	2,2	3	666.744
17	12,1	0,4	2,2	3	383.899
18	13,1	0,4	2,2	3	383.900
20	15,1	0,4	2,2	3	383.901
22	17,1	0,4	2,2	3	680.399
25	20,1	0,4	2,2	3	383.902
28	23,1	0,4	2,2	3	383.903
30	25,1	0,4	2,2	3	383.904
32	27,1	0,4	2,2	3	383.905
35	30,1	0,4	2,2	3	383.906
36	31,1	0,4	2,2	3	383.907
38	33,1	0,4	2,2	3	383.908
40	32,5	0,6	3,2	3	383.909
42	34,5	0,6	3,2	3	383.910
45	37,5	0,6	3,2	3	383.913
48	40,5	0,6	3,2	3	383.914
50	42,5	0,6	3,2	3	346.380
52	44,5	0,6	3,2	3	383.915
53	45,5	0,6	3,2	3	383.916
55	47,5	0,6	3,2	3	383.917
60	52,5	0,6	3,2	3	383.918
63	55,5	0,6	3,2	3	383.919
65	57,5	0,6	3,2	3	383.920
70	62,5	0,6	3,2	3	383.922
75	67,5	0,6	3,2	3	383.923
80	69	0,8	4,2	4	383.924
85	74	0,8	4,2	4	383.925
90	79	0,8	4,2	4	383.926
95	84	0,8	4,2	4	383.927
100	89	0,8	4,2	4	383.929
102	91	0,8	4,2	4	383.930
105	94	0,8	4,2	4	383.931

d	D	R1	L	C	Código
110	99	0,8	4,2	4	383.932
115	104	0,8	4,2	4	383.933
120	109	0,8	4,2	4	383.935
124	113	0,8	4,2	4	383.936
125	114	0,8	4,2	4	383.937
130	119	0,8	4,2	4	383.938
135	119,5	1,2	6,3	6	383.939
140	124,5	1,2	6,3	6	383.940
150	134,5	1,2	6,3	6	383.941
160	144,5	1,2	6,3	6	383.942
170	154,5	1,2	6,3	6	383.943
175	159,5	1,2	6,3	6	383.944
180	164,5	1,2	6,3	6	396.383
190	174,5	1,2	6,3	6	405.409
200	184,5	1,2	6,3	6	394.212
210	194,5	1,2	6,3	6	468.708
220	204,5	1,2	6,3	6	416.648
230	214,5	1,2	6,3	6	464.346
240	224,5	1,2	6,3	6	370.355
250	234,5	1,2	6,3	6	451.068
260	244,5	1,2	6,3	6	*
280	264,5	1,2	6,3	6	*
300	284,5	1,2	6,3	6	*
310	294,5	1,2	6,3	6	*
320	304,5	1,2	6,3	6	*
350	329	1,6	8,1	8	*
360	339	1,6	8,1	8	*
400	379	1,6	8,1	8	*
420	399	1,6	8,1	8	*
450	429	1,6	8,1	8	*
480	459	1,6	8,1	8	*
500	479	1,6	8,1	8	*
510	489	1,6	8,1	8	*
520	499	1,6	8,1	8	*
550	529	1,6	8,1	8	*
600	579	1,6	8,1	8	*
650	629	1,6	8,1	8	*

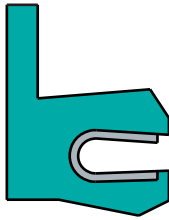
* Bajo pedido

Ejemplo de pedido:
WDA 32 - 170x 154,5x 1,2 - Código 383.943

Juntas para Rotación / Oscilación

MA 47

simrit®



Se trata de una junta labial de PTFE provista de resorte energizante y valona de fijación.

Información Técnica

■ Material

Material estándar

Compuesto de PTFE + Carbón + Gráfico (resorte e inox. 14310)

Otros materiales (consultar condiciones de suministro)

PTFE/Ekonol
PTFE/fibra de vidrio/MoS₂

■ Campo de aplicación

Junta de baja fricción para movimiento de giro en aplicaciones con productos químicamente agresivos o con presiones altas.

■ Condiciones de trabajo

Presión: 35 MPa (350 bar)
Temperatura: - 150° C a + 250° C
Velocidad: < 15 m/s

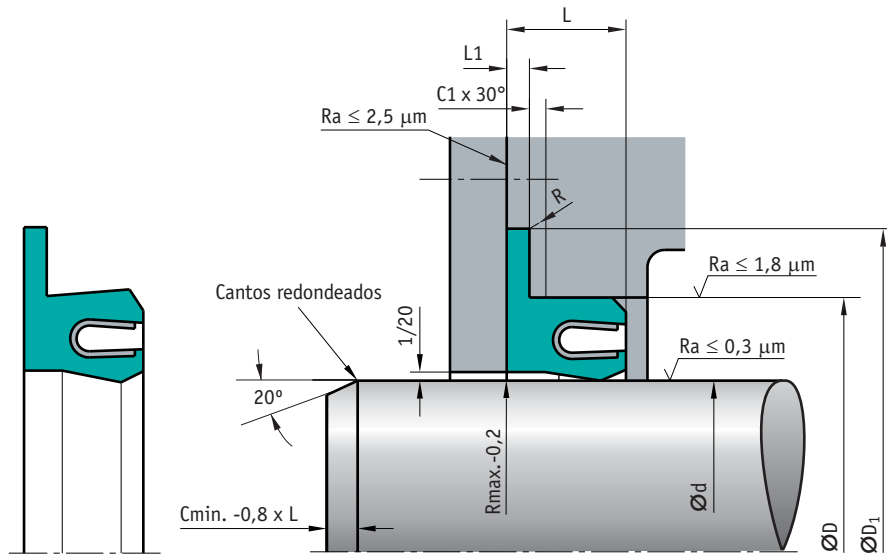
Dimensiones de instalación

		Serie			
		001	002	003	004
Ø d f8	Gama estándar	5-19.9	20-39.9	40-399.9	400-999.9
	Ø D H9	d+5	d+7	d+10.5	d+14
	Ø D1 H10	d+9	d+12.5	d+17.5	d+22
	L min (+0.2)	3,6	4,8	7,1	9,5
	L1 (-0.15)	0,85	1,35	1,8	2,8
	C1	0,8	1,1	1,4	1,6
Ranura de extrusión	2 Mpa	0,25	0,4	0,5	0,6
	10 Mpa	0,15	0,2	0,25	0,3
	20 Mpa	0,1	0,15	0,2	0,25
	30 Mpa	0,08	0,1	0,12	0,15



Juntas para Rotación / Oscilación

■ Tabla de Dimensiones: MA 47



Ø d	Ø D	L	Ø D1	L1	C1	Código
5	10	3,6	14	0,85	0,8	677.946
6	11	3,6	15	0,85	0,8	383.945
8	13	3,6	17	0,85	0,8	383.950
10	15	3,6	19	0,85	0,8	383.951
12	17	3,6	21	0,85	0,8	383.952
14	19	3,6	23	0,85	0,8	383.953
15	20	3,6	24	0,85	0,8	383.955
16	21	3,6	25	0,85	0,8	383.956
18	23	3,6	27	0,85	0,8	383.957
20	25	3,6	29	0,85	0,8	383.958
20	27	4,8	32,5	1,35	1,1	383.959
22	29	4,8	34,5	1,35	1,1	383.960
25	32	4,8	37,5	1,35	1,1	383.961
28	35	4,8	40,5	1,35	1,1	473.770
30	37	4,8	42,5	1,35	1,1	562.301
32	39	4,8	44,5	1,35	1,1	548.364
35	42	4,8	47,5	1,35	1,1	527.103
36	43	4,8	48,5	1,35	1,1	513.737
38	45	4,8	50,5	1,35	1,1	672.971
40	50,5	7,1	57,5	1,8	1,4	657.876
42	52,5	7,1	59,5	1,8	1,4	665.227
45	55,5	7,1	62,5	1,8	1,4	383.962
48	58,5	7,1	65,5	1,8	1,4	383.498
50	60,5	7,1	67,5	1,8	1,4	673.671
52	62,5	7,1	69,5	1,8	1,4	383.963
54	64,5	7,1	71,5	1,8	1,4	383.964
55	65,5	7,1	72,5	1,8	1,4	383.965
56	66,5	7,1	73,5	1,8	1,4	383.969
60	70,5	7,1	77,5	1,8	1,4	383.966
62	72,5	7,1	79,5	1,8	1,4	383.970
63	73,5	7,1	80,5	1,8	1,4	383.967
65	75,5	7,1	82,5	1,8	1,4	383.968
70	80,5	7,1	87,5	1,8	1,4	383.971
75	85,5	7,1	92,5	1,8	1,4	383.972
80	90,5	7,1	97,5	1,8	1,4	515.666
85	95,5	7,1	102,5	1,8	1,4	582.454
88	98,5	7,1	105,5	1,8	1,4	602.544
90	100,5	7,1	107,5	1,8	1,4	604.829

Ø d	Ø D	L	Ø D1	L1	C1	Código
95	105,5	7,1	112,5	1,8	1,4	657.404
100	110,5	7,1	117,5	1,8	1,4	633.846
105	115,5	7,1	122,5	1,8	1,4	383.975
110	120,5	7,1	127,5	1,8	1,4	383.976
115	125,5	7,1	132,5	1,8	1,4	383.977
120	130,5	7,1	137,5	1,8	1,4	403.427
125	135,5	7,1	142,5	1,8	1,4	383.978
130	140,5	7,1	147,5	1,8	1,4	383.979
135	145,5	7,1	152,5	1,8	1,4	383.980
140	150,5	7,1	157,5	1,8	1,4	383.981
150	160,5	7,1	167,5	1,8	1,4	383.983
155	165,5	7,1	172,5	1,8	1,4	383.984
160	170,5	7,1	177,5	1,8	1,4	383.985
170	180,5	7,1	187,5	1,8	1,4	383.986
180	190,5	7,1	197,5	1,8	1,4	383.987
190	200,5	7,1	207,5	1,8	1,4	383.988
200	210,5	7,1	217,5	1,8	1,4	383.989
210	220,5	7,1	227,5	1,8	1,4	*
220	230,5	7,1	237,5	1,8	1,4	*
230	240,5	7,1	247,5	1,8	1,4	*
240	250,5	7,1	257,5	1,8	1,4	*
250	260,5	7,1	267,5	1,8	1,4	*
260	270,5	7,1	277,5	1,8	1,4	*
280	290,5	7,1	297,5	1,8	1,4	*
300	310,5	7,1	317,5	1,8	1,4	*
310	320,5	7,1	327,5	1,8	1,4	*
320	330,5	7,1	337,5	1,8	1,4	*
350	360,5	7,1	367,5	1,8	1,4	*
360	370,5	7,1	377,5	1,8	1,4	*
400	414	9,5	422	2,8	1,6	*
420	434	9,5	442	2,8	1,6	*
430	444	9,5	452	2,8	1,6	*
450	464	9,5	472	2,8	1,6	*
460	474	9,5	482	2,8	1,6	*
480	494	9,5	502	2,8	1,6	*
500	514	9,5	522	2,8	1,6	*
600	614	9,5	622	2,8	1,6	*
700	714	9,5	722	2,8	1,6	*

* Bajo pedido

Ejemplo de pedido:
MA 47 - 36 x 43 x 48,5 - Código 813.737