

EMPAQUETADURA ES / ESV



Junta en V, formada por varios elementos. Un anillo de asiento, tres o más anillos intermedios y un anillo de tapa.



Información Técnica

Material

Anillo Tapa

Material: Tejido de algodón/caucho nitrílico NBR
Denominación: BI-NBR B 259

o bien

Material: Tejido de algodón/caucho nitrílico NBR
Denominación: BI-NBR B 248

o bien

Material: Tejido de algodón/caucho flúor FPM
Denominación: BI-FPM K674

Anillo Intermedio de Goma-Tejido

Material: Tejido de algodón/caucho nitrílico NBR
Denominación: BI-NBR B 246
BI-NBR B 210

o bien

Material: Tejido de algodón/caucho flúor FPM
Denominación: BI-FPM K 674

Guarnición de Goma

Material: Caucho nitrílico NBR
Denominación: 85 NBR B 247
Dureza: 85 Shore A

Anillo Base

Material: Tejido de algodón/caucho nitrílico NBR
Denominación: BI-NBR B 246
BI-NBR B 210

o bien

Material: Tejido de algodón/caucho flúor FPM
Denominación: BI-FPM K 674

o bien

Material: Poliacetal POM
Denominación: POM PO 202

Propiedades

Junta de estanqueidad para aplicaciones de grandes cargas, principalmente para piezas de recambio en instalaciones antiguas.

- Acreditado bajo condiciones extremas
- Alto rendimiento
- Puede utilizarse incluso con superficies mal acabadas
- Posibilidad de fugas y alto rozamiento, dependiendo de la aplicación.

Se fabrican en 3 versiones

- **Tipo A** tiene de 3 a 5 anillos intermedios con tejido y puede montarse en alojamientos ajustables o fijos.

- **Tipo B** tiene de 3 a 5 anillos intermedios, un anillo de tapa elástico y debe montarse en alojamientos no ajustables. Tensión previa axial sin cambio.
- **Tipo C** tiene de 2 a 4 anillos intermedios de NBR con tejido, y un anillo intermedio de NBR. Puede montarse en alojamientos ajustables y fijos.

Los tipos A y B pueden suministrarse en versión partida. El tipo C se suministra en perfil.

Ejemplos de aplicación

- Máquinas de inyección
- Prensa
- Hidráulica naval
- Maquinaria para el tratamiento de chatarra
- Industria metalúrgica
- Cilindros especiales
- Construcciones hidráulicas

Para construcciones nuevas recomendamos las series más modernas. Rogamos tengan en cuenta nuestras propuestas.

Campo de aplicación

Presión: 40 MPa
Velocidad: 0,5 m/s

Medio/temperatura	BI-NBR B 259 / BI-NBR B24 BI-NBR B 246 / BI-NBR B210 85 NBR B 247
Aceites hidráulicos HL, HLP	- 30° C a + 100° C
Líquidos de presión HFA, HFB	+ 5° C a + 60° C
Líquidos de presión HFC	- 30° C a + 60° C
Líquidos de presión HFD	-
Agua	+ 5° C a + 100° C
HETG (aceites vegetales)	- 30° C a + 80° C
HEES (ésteres sintéticos)	- 30° C a + 80° C
HEPG (poliglicoles)	- 30° C a + 60° C
Grasas minerales	- 30° C a + 100° C

Información adicional en la tabla de materiales página 451

Medio/temperatura	BI-FPM K674
Aceites hidráulicos HL, HLP	- 15° C a + 140° C
Líquidos de presión HFA, HFB	+ 5° C a + 60° C
Líquidos de presión HFC	- 15° C a + 60° C
Líquidos de presión HFD	- 15° C a + 140° C
Agua	+ 5° C a + 80° C
HETG (aceites vegetales)	- 15° C a + 80° C
HEES (ésteres sintéticos)	- 15° C a + 100° C
HEPG (poliglicoles)	- 15° C a + 80° C
Grasas minerales	- 15° C a + 140° C

Información adicional en la tabla de materiales página 451



Juntas de Vástago

· Dimensión de la ranura

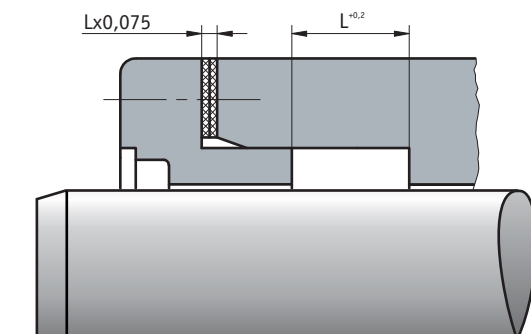
La ranura de extrusión ES, y ESV depende de la guía metálica, y de las combinaciones de ajuste empleados. Para evitar la extrusión deben emplearse los ajustes reflejados en la siguiente tabla:

Ø del vástago d	d
≤ 80	H9/f8
>80-120	H8/f8
>120 - 500	H8/f7
> 500 - 630	H8/f7
> 630 - 800	H8/f7
> 800 -1000	H8/f7
> 1000 - 1250	H8/f7

Recomendaciones de tolerancia	
Ø d	D
≤ 500	H11
> 500	H10

■ Alojamiento

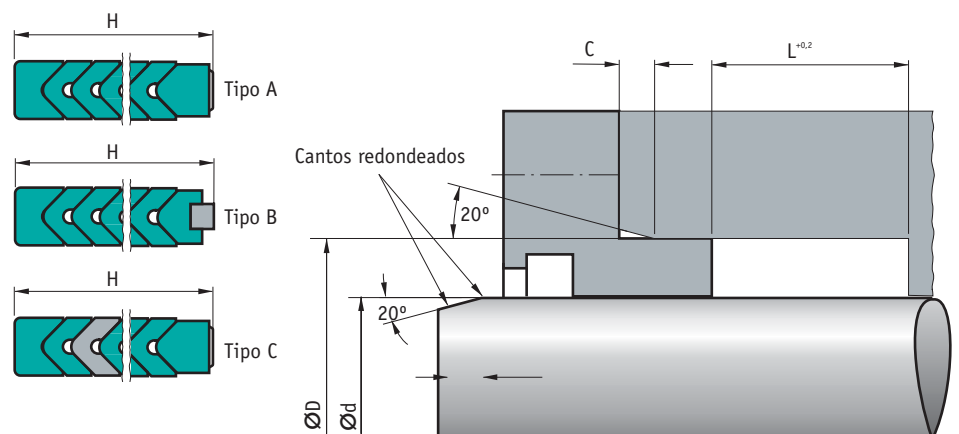
- Los alojamientos ajustables tienen la ventaja de permitir una óptimo ajuste del efecto de sellado con una mínima fricción. Después de un prolongado tiempo de trabajo y un incipiente desgaste en la tensión de la junta, la brida puede alargar la durabilidad y retrasar significativamente la reparación del sistema.
- Para los alojamientos ajustables, se recomienda una tensión del 2,5% y una posibilidad de ajuste de un 7,5% de la dimensión L.
- Los alojamientos no ajustables tienen la ventaja de un menor costo de fabricación por no requerir arandelas. Se recomienda especialmente para estos alojamientos la versión tipo B. La junta queda tensionada inicialmente por los anillos de goma que se encargan de reajustar la tensión durante la vida de la junta. No se requiere mantenimiento del área de contacto de la junta. Esto proporciona ventajas de durabilidad del paquete de juntas.



■ Montaje

Para obtener un buen funcionamiento de la junta es imprescindible realizar un esmerado montaje. Véase páginas 445 a 450 del capítulo "Información Técnica"

■ Tabla de Dimensiones: Empaquetadura ES/ESV



Juntas de Vástago

Tabla de Dimensiones: Empaquetadura ES/ESV

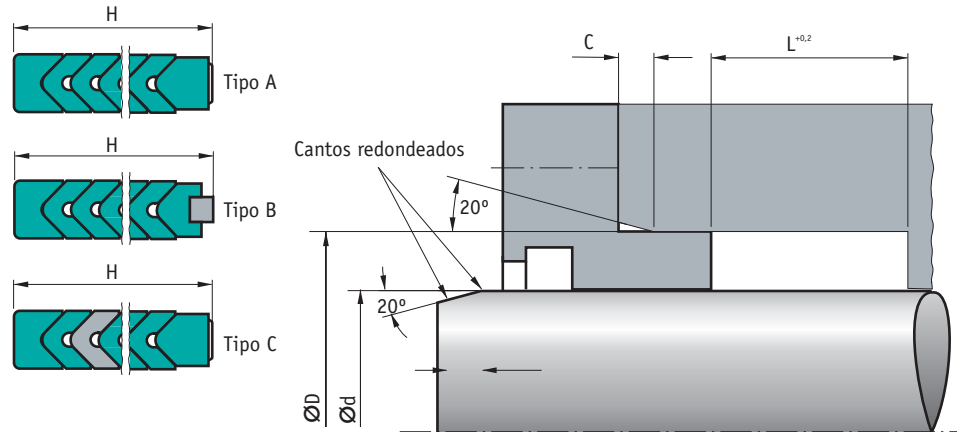
d (f7)	D (H10)	L	C	Espacio montaje	Tipo	ES (NBR) Código	ESV (FPM) Código
20	28	14,5	3	ISO	C cerrada	651.989*	336.798*
20	30	13,5	3		C cerrada	650.138	336.793*
20	30	16	3	ISO	C cerrada	336.618*	336.799*
20	30	18,5	3		C cerrada	622.546	336.760*
22	30	14,5	3	ISO	C cerrada	651.990*	336.800*
22	32	13,5	3		C cerrada	685.071	336.775*
22	32	16	3	ISO	C cerrada	336.619*	336.801*
22	32	18,5	3		C cerrada	622.547	336.777
25	33	14,5	3	ISO	C cerrada	651.991*	336.802*
25	35	16	3	ISO	C cerrada	336.620*	336.803*
25	37	16,5	3		C cerrada	685.074	336.804*
25	37	22,5	3		C cerrada	622.549	336.778*
28	38	16	3	ISO	C cerrada	651.993*	336.805*
28	40	16,5	3		C cerrada	685.072	336.774*
28	40	22,5	3		C cerrada	622.550	336.761
28	43	25	5	ISO	C cerrada	336.621*	336.806*
30	42	16,5	3		C cerrada	336.622*	336.809*
30	42	22,5	3		C cerrada	622.551	336.762*
32	42	16	3	ISO	C cerrada	651.994*	336.810*
32	44	16,5	3		C cerrada	650.164	336.792*
32	44	22,5	3		C cerrada	622.552	336.763*
32	47	25	5	ISO	C cerrada	336.721*	336.811*
35	47	16,5	3		C cerrada	685.075*	336.812
35	47	22,5	3		C cerrada	622.553	336.764*
36	46	16	3	ISO	C cerrada	651.995*	336.813*
36	48	16,5	3		C cerrada	657.095	336.787*
36	48	22,5	3		C cerrada	629.429	336.759
36	51	25	5	ISO	C cerrada	336.720	336.814*
40	50	16	3	ISO	C cerrada	651.996	336.815*
40	52	16,5	3		C cerrada	685.076	336.790*
40	52	22,5	3		C cerrada	629.430	336.765*
40	55	25	5	ISO	C cerrada	336.623	336.816*
45	55	16	3	ISO	C cerrada	651.997	336.817*
45	60	16,5	5		C cerrada	685.077	336.782*
45	60	22,5	5		C cerrada	629.431	336.758
45	60	25	5	ISO	C cerrada	336.719	336.818*
50	60	16	3	ISO	C cerrada	661.177*	336.819*
50	65	16,5	5		C cerrada	685.078	336.791*
50	65	22,5	5		C cerrada	629.432	336.766
50	65	25	5	ISO	C cerrada	336.718	336.820*
55	70	16,5	5		C cerrada	691.961	336.797*
55	70	22,5	5		C cerrada	629.433	336.756*
56	71	16,5	5		C cerrada	638.236	336.786
56	71	22,5	5		C cerrada	629.434	336.767
56	71	25	5	ISO	C cerrada	336.717*	336.821*
56	76	32	5	ISO	C cerrada	336.624*	336.822*
60	75	16,5	5		C cerrada	685.079	336.794*
60	75	22,5	5		C cerrada	629.435	336.779
63	78	16,5	5		C cerrada	638.240*	336.823*
63	78	22,5	5		C cerrada	629.437	336.780*
63	78	25	5	ISO	C cerrada	336.716	336.824*
63	83	32	5	ISO	C cerrada	336.625*	336.825*
65	80	16,5	5		C cerrada	691.953*	336.826*
65	80	22,5	5		C cerrada	629.438	336.768*
70	85	16,5	5		C cerrada	691.954	336.773*
70	85	22,5	5		C cerrada	629.439	336.757
70	85	25	5	ISO	C cerrada	336.715	336.827*
70	90	32	5	ISO	C cerrada	336.626*	336.828*
75	90	16,5	5		C cerrada	685.063*	336.829*
75	90	22,5	5		C cerrada	629.440	336.781*
80	95	16,5	5		C cerrada	691.955	336.783*
80	95	22,5	5		C cerrada	629.441	336.769*
80	95	25	5	ISO	C cerrada	675.866*	336.830*
80	100	32	5	ISO	C cerrada	336.627	336.831*
85	100	16,5	5		C cerrada	650.169*	336.796*

d (f7)	D (H10)	L	C	Espacio montaje	Tipo	ES (NBR) Código	ESV (FPM) Código
85	100	22,5	5		C cerrada	629.442	336.749*
90	105	25	5	ISO	C cerrada	691.957	336.832*
90	110	30	5		C cerrada	691.957	336.795*
90	110	32	5	ISO	C cerrada	336.628	336.833*
90	110	40	5		C cerrada	629.443	336.755
100	120	30	5		C cerrada	691.958	336.834
100	120	32	5	ISO	C cerrada	661.187	336.835*
100	120	40	5		C cerrada	661.195*	336.748
100	125	40	7,5	ISO	C cerrada	336.629	336.836*
110	130	30	5		C cerrada	691.959	336.837*
110	130	32	5	ISO	C cerrada	336.630	336.838
110	130	40	5		C cerrada	629.445	336.752
110	135	40	7,5	ISO	C cerrada	336.631*	336.839*
115	140	34	7,5		C cerrada	657.079*	336.840*
115	140	46	7,5		C cerrada	629.446	336.753*
125	145	32	5	ISO	C cerrada	336.632	336.841*
125	150	34	7,5		C cerrada	691.960	336.842*
125	150	40	7,5	ISO	C cerrada	336.637	336.844*
125	150	46	7,5		C cerrada	629.447	336.770*
140	160	32	5	ISO	C cerrada	688.817	336.845*
140	165	34	7,5		C cerrada	336.638*	336.846*
140	165	40	7,5	ISO	C cerrada	336.639	336.847*
140	165	46	7,5		C cerrada	629.448	336.772
150	180	45	7,5		A cerrada	685.067	336.848*
150	180	60	7,5		A cerrada	629.449	336.776*
150	180	60	7,5		A abierta	674.985*	
160	185	40	7,5	ISO	A cerrada	336.640*	336.849*
160	190	45	7,5		A cerrada	685.068*	336.850*
160	190	50	7,5	ISO	A cerrada		336.851*
160	190	60	7,5		A cerrada	636.362	336.750
160	190	60	7,5		A abierta	663.995*	
180	205	40	7,5	ISO	A cerrada	336.641	336.852*
180	210	45	7,5		A cerrada	685.069	336.788*
180	210	50	7,5	ISO	A cerrada	661.194	336.853*
180	210	60	7,5		A cerrada	636.363	336.771
200	225	40	7,5	ISO	A cerrada	336.642	
200	230	45	7,5		A cerrada	698.828	336.789*
200	230	50	7,5	ISO	A cerrada	643.223	336.854*
200	230	50	7,5	ISO	B abierta	668.090*	
200	230	50,5	7,5		A cerrada	336.567*	
200	230	50,5	7,5		A abierta	693.461*	
200	230	50,5	7,5		B cerrada	690.697*	
200	230	60	7,5		A cerrada	636.364	336.751
200	230	60	7,5		A abierta	661.201*	
200	230	60	7,5		B cerrada	674.974*	
200	230	60	7,5		B abierta	650.170*	
220	250	50	7,5	ISO	A cerrada	685.070	
220	250	50,5	7,5		A cerrada	336.568*	
220	250	50,5	7,5		A abierta	645.084*	
220	250	50,5	7,5		B cerrada	690.698*	
220	250	50,5	7,5		B abierta	695.766*	
220	250	60	7,5		A cerrada	691.963	
220	250	60	7,5		A abierta	693.504*	
220	250	60	7,5		B cerrada	631.327*	
220	250	60	7,5		B abierta	645.086*	
225	255	50,5	7,5		A cerrada	336.383*	
225	255	50,5	7,5		A abierta	693.505*	
225	255	60	7,5		A cerrada	336.370*	
225	255	60	7,5		A abierta	336.439*	
225	255	60	7,5		B cerrada	698.826*	
225	255	60	7,5		B abierta	695.768*	
240	270	50,5	7,5		A cerrada	336.569*	
240	270	50,5	7,5		A abierta	336.440*	
240	270	50,5	7,5		B cerrada	690.699*	

* Bajo pedido

Juntas de Vástago

Tabla de Dimensiones: Empaquetadura ES/ESV



d (f7)	D (H10)	L	C	Espacio montaje	Tipo	ES (NBR) Código	ESV (FPM) Código
240	270	50,5	7,5		B abierta	695.769*	
240	270	60	7,5		A cerrada	675.867*	
240	270	60	7,5		A abierta	674.992*	
240	270	60	7,5		B cerrada	657.088*	
240	270	60	7,5		B abierta	657.091*	
250	280	50,5	7,5		A cerrada	336.384*	
250	280	50,5	7,5		A abierta	336.441	
250	280	50,5	7,5		B cerrada	690.700*	
250	280	50,5	7,5		B abierta	695.770*	
250	280	60	7,5		A cerrada	685.062	
250	280	60	7,5		A abierta	336.442*	
250	280	60	7,5		B cerrada	638.190*	
250	280	60	7,5		B abierta	695.771*	
260	290	50,5	7,5		A cerrada	336.339*	
260	290	50,5	7,5		A abierta	336.443*	
260	290	50,5	7,5		B cerrada	699.792*	
260	290	50,5	7,5		B abierta	695.772*	
260	290	60	7,5		A cerrada	336.570*	
260	290	60	7,5		A abierta	336.444*	
260	290	60	7,5		B cerrada	631.330*	
260	290	60	7,5		B abierta	695.773*	
280	310	50,5	7,5		A cerrada	336.571*	
280	310	60	7,5		A cerrada	698.834	
280	310	60	7,5		A abierta	336.445*	
280	310	60	7,5		B cerrada	698.825*	
280	310	60	7,5		B abierta	636.366*	
280	320	80	10		A cerrada	636.386	
280	320	80	10		A abierta	645.087*	
280	320	80	10		B cerrada	638.238*	
280	320	80	10		B abierta	661.180*	
300	330	50,5	7,5		A abierta	336.446*	
300	330	50,5	7,5		B abierta	661.179*	
300	330	58	7,5		A cerrada	643.214	
300	330	60	7,5		A abierta	336.447*	
300	330	60	7,5		B abierta	636.367*	
300	340	80	10		A cerrada	643.207*	
300	340	80	10		A abierta	650.142*	
300	340	80	10		B cerrada	698.832*	
300	340	80	10		B abierta	651.980*	
320	350	50,5	7,5		A abierta	336.448*	
320	350	50,5	7,5		B abierta	695.774*	
320	350	60	7,5		A abierta	336.449*	
320	350	60	7,5		B abierta	636.368*	
320	360	63	10	ISO	B abierta	668.088*	
320	360	80	10		A cerrada	698.831*	
320	360	80	10		A abierta	336.450*	
320	360	80	10		B cerrada	657.096*	
320	360	80	10		B abierta	638.235*	

d (f7)	D (H10)	L	C	Espacio montaje	Tipo	ES (NBR) Código	ESV (FPM) Código
340	370	50,5	7,5		A abierta	336.380*	
340	370	50,5	7,5		B abierta	695.776*	
340	370	58	7,5		A abierta	657.081*	
340	370	60	7,5		A abierta	336.451*	
340	380	80	10		A cerrada	691.962*	
340	380	80	10		A abierta	336.452*	
340	380	80	10		B cerrada	622.541*	
340	380	80	10		B abierta	674.979*	
360	390	50,5	7,5		A cerrada	663.993*	
360	390	50,5	7,5		A abierta	336.453*	
360	390	50,5	7,5		B abierta	695.777*	
360	390	58	7,5		A cerrada	693.831*	
360	390	60	7,5		A cerrada	336.572*	
360	390	60	7,5		A abierta	336.454*	
360	390	60	7,5		B cerrada	699.794*	
360	390	60	7,5		B abierta	643.209*	
360	400	63	10	ISO	B abierta	668.089*	
360	400	80	10		A cerrada	685.066*	
360	400	80	10		A abierta	657.094*	
360	400	80	10		B cerrada	336.374*	
360	400	80	10		B abierta	661.184*	
370	400	50,5	7,5		A abierta	336.455*	
370	400	50,5	7,5		B abierta	695.778*	
370	400	60	7,5		A abierta	336.456*	
370	400	60	7,5		B abierta	638.196*	
370	410	80	10		A cerrada	336.379*	
370	410	80	10		A abierta	336.457*	
370	410	80	10		B cerrada	688.816*	
370	410	80	10		B abierta	693.833*	
380	410	50,5	7,5		A abierta	336.459*	
380	410	60	7,5		A abierta	336.460*	
380	410	60	7,5		B abierta	695.762*	
380	420	80	10		A cerrada	622.542*	
380	420	80	10		B cerrada	622.543*	
390	420	50,5	7,5		A abierta	336.461*	
390	420	50,5	7,5		B abierta	695.779*	
390	420	60	7,5		A abierta	681.883*	
390	420	60	7,5		B abierta	661.188*	
390	430	80	10		A abierta	668.085*	
390	430	80	10		B abierta	336.382*	
400	430	50,5	7,5		A cerrada	336.573*	
400	430	50,5	7,5		A abierta	336.462*	
400	430	52,5	7,5		A cerrada	336.574*	
400	430	52,5	7,5		A abierta	695.757*	
400	430	60	7,5		A cerrada	336.575*	
400	430	60	7,5		A abierta	663.992*	
400	430	60	7,5		B cerrada	673.121*	
400	430	60	7,5		B abierta	636.372*	

Juntas para Hidráulica

Juntas de Vástago

Tabla de Dimensiones: Empaquetadura ES/ESV

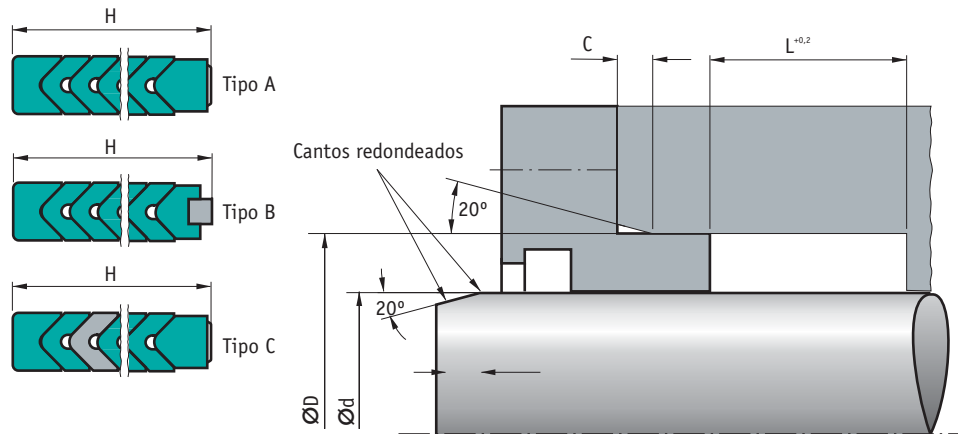
d (f7)	D (H10)	L	C	Espacio montaje	Tipo	ES (NBR) Código	ESV (FPM) Código
400	440	70	10		A cerrada	336.576*	
400	440	70	10		A abierta	336.463*	
400	440	79	10		A cerrada	336.577*	
400	440	80	10		A cerrada	636.382*	
400	440	80	10		A abierta	336.464*	
400	440	80	10		B cerrada	663.988*	
400	440	80	10		B abierta	638.237*	
400	440	89	10		A cerrada	336.578*	
400	440	89	10		B abierta	695.780*	
410	440	52,5	7,5		A abierta	336.465*	
410	440	52,5	7,5		B abierta	695.781*	
410	440	60	7,5		A abierta	336.466*	
410	440	60	7,5		B abierta	651.983*	
410	445	60	10		A cerrada	645.092*	
410	450	70	10		A cerrada	638.230*	
410	450	70	10		A abierta	697.575*	
410	450	70	10		B cerrada	668.081*	
410	450	70	10		B abierta	336.385*	
410	450	79	10		A cerrada	336.579*	
410	450	79	10		A abierta	697.576*	
410	450	79	10		B cerrada	336.413*	
410	450	79	10		B abierta	336.386*	
410	450	80	10		A cerrada	688.822*	
410	450	80	10		A abierta	697.577*	
410	450	80	10		B cerrada	336.414*	
410	450	80	10		B abierta	661.204*	
410	450	89	10		A cerrada	336.580*	
410	450	89	10		A abierta	697.578*	
410	450	89	10		B cerrada	336.415*	
410	450	89	10		B abierta	336.387*	
415	455	60	10		B abierta	336.676*	
415	455	80	10		B abierta	661.190*	
420	450	52,5	7,5		A abierta	697.579*	
420	450	52,5	7,5		B abierta	336.388*	
420	450	60	7,5		A abierta	336.467*	
420	450	60	7,5		B abierta	636.374*	
420	460	60	10		A cerrada	336.377*	
420	460	60	10		A abierta	336.706*	
420	460	70	10		A cerrada	638.233*	
420	460	70	10		A abierta	661.200*	
420	460	70	10		B cerrada	643.215*	
420	460	70	10		B abierta	622.544*	
420	460	79	10		A cerrada	336.581*	
420	460	79	10		A abierta	336.468*	
420	460	79	10		B cerrada	336.416*	
420	460	79	10		B abierta	336.389*	
420	460	80	10		A cerrada	650.134*	
420	460	80	10		A abierta	336.469*	
420	460	80	10		B cerrada	670.888*	
420	460	80	10		B abierta	661.192*	
420	460	89	10		A cerrada	336.582*	
420	460	89	10		A abierta	336.470*	
420	460	89	10		B cerrada	677.792*	
420	460	89	10		B abierta	336.390*	
425	465	70	10		A abierta	673.125*	
425	465	70	10		B abierta	661.178*	
425	465	80	10		B abierta	657.087*	
430	460	52,5	7,5		A abierta	336.471*	
430	460	52,5	7,5		B abierta	336.391*	
430	460	60	7,5		A abierta	336.472*	
430	460	60	7,5		B abierta	336.392*	
430	470	60	10		A abierta	336.712*	
430	470	70	10		A abierta	336.473*	
430	470	70	10		B abierta	674.991*	
430	470	79	10		A abierta	336.474*	

d (f7)	D (H10)	L	C	Espacio montaje	Tipo	ES (NBR) Código	ESV (FPM) Código
430	470	79	10		B abierta	336.393*	
430	470	80	10		A abierta	336.475*	
430	470	80	10		B abierta	693.834*	
430	470	89	10		A abierta	336.476*	
430	470	89	10		B abierta	336.394*	
440	470	52,5	7,5		A abierta	336.477*	
440	470	52,5	7,5		B abierta	336.395*	
440	470	60	7,5		A abierta	336.478*	
440	470	60	7,5		B abierta	336.396*	
440	480	60	10		A cerrada	636.384*	
440	480	60	10		B cerrada	674.977*	
440	480	70	10		A cerrada	336.378*	
440	480	70	10		A abierta	336.479*	
440	480	70	10		B cerrada	668.077*	
440	480	70	10		B abierta	336.397*	
440	480	79	10		A cerrada	336.583*	
440	480	79	10		A abierta	336.480*	
440	480	79	10		B cerrada	677.793*	
440	480	79	10		B abierta	336.398*	
440	480	80	10		A cerrada	643.210*	
440	480	80	10		A abierta	336.481*	
440	480	80	10		B cerrada	677.794*	
440	480	80	10		B abierta	638.191*	
440	480	89	10		A cerrada	336.584*	
440	480	89	10		A abierta	336.484*	
440	480	89	10		B cerrada	677.795*	
440	480	89	10		B abierta	336.399*	
450	480	52,5	7,5		A abierta	336.485*	
450	480	52,5	7,5		B abierta	336.400*	
450	480	60	7,5		A abierta	336.486*	
450	480	60	7,5		B abierta	336.401*	
450	490	60	10		A cerrada	636.383*	
450	490	60	10		A abierta	657.084*	
450	490	60	10		B cerrada	657.089*	
450	490	60	10		B abierta	336.703*	
450	490	70	10		A cerrada	645.094*	
450	490	70	10		A abierta	636.385*	
450	490	70	10		B cerrada	677.796*	
450	490	70	10		B abierta	674.984*	
450	490	79	10		A cerrada	668.083*	
450	490	79	10		A abierta	336.487*	
450	490	79	10		B cerrada	677.797*	
450	490	79	10		B abierta	336.402*	
450	490	80	10		A cerrada	698.835*	
450	490	80	10		A abierta	673.123*	
450	490	80	10		B cerrada	663.994*	
450	490	80	10		B abierta	643.219*	
450	490	89	10		A cerrada	336.585*	
450	490	89	10		A abierta	336.488*	
450	490	89	10		B cerrada	684.697*	
450	490	89	10		B abierta	675.864*	
460	490	52,5	7,5		A cerrada	336.586*	
460	490	52,5	7,5		A abierta	336.489*	
460	490	52,5	7,5		B cerrada	684.698*	
460	490	52,5	7,5		B abierta	336.403*	
460	490	60	7,5		A cerrada	336.587*	
460	490	60	7,5		A abierta	336.490*	
460	490	60	7,5		B cerrada	684.699*	
460	490	60	7,5		B abierta	336.404*	
460	500	60	10		A cerrada	336.649*	
460	500	60	10		A abierta	336.743*	
460	500	70	10		A cerrada	336.588*	
460	500	70	10		A abierta	336.491*	
460	500	70	10		B cerrada	674.980*	

* Bajo pedido

Juntas de Vástago

Tabla de Dimensiones: Empaquetadura ES/ESV



d (f7)	D (H10)	L	C	Espacio montaje	Tipo	ES (NBR) Código	ESV (FPM) Código
460	500	70	10		B abierta	661.203*	
460	500	79	10		A cerrada	668.080*	
460	500	79	10		A abierta	336.492*	
460	500	79	10		B cerrada	684.700*	
460	500	79	10		B abierta	336.405*	
460	500	80	10		A cerrada	336.589*	
460	500	80	10		A abierta	336.493*	
460	500	80	10		B cerrada	643.225*	
460	500	80	10		B abierta	681.885*	
460	500	89	10		A cerrada	650.172*	
460	500	89	10		A abierta	336.494*	
460	500	89	10		B cerrada	684.701*	
460	500	89	10		B abierta	336.406*	
470	500	52,5	7,5		A abierta	336.495*	
470	500	52,5	7,5		B abierta	336.407*	
470	500	60	7,5		A cerrada	638.241*	
470	500	60	7,5		B cerrada	684.702*	
470	500	60	7,5		B abierta	336.408*	
470	510	60	10		A cerrada	650.136*	
470	510	60	10		A abierta	336.722*	
470	510	60	10		B cerrada	336.669*	
470	510	70	10		A cerrada	663.991*	
470	510	70	10		B cerrada	684.703*	
470	510	70	10		B abierta	336.409*	
470	510	79	10		A cerrada	336.590*	
470	510	79	10		A abierta	336.496*	
470	510	79	10		B cerrada	684.705*	
470	510	79	10		B abierta	336.410*	
470	510	80	10		A cerrada	663.990*	
470	510	80	10		A abierta	631.332*	
470	510	80	10		B cerrada	643.208*	
470	510	80	10		B abierta	336.411*	
470	510	89	10		A cerrada	336.591*	
470	510	89	10		A abierta	336.497*	
470	510	89	10		B cerrada	691.587*	
470	510	89	10		B abierta	336.412*	
470	520	100	12,5		B abierta	688.818*	
475	505	60	7,5		B abierta	336.738*	
475	515	60	10		B abierta	336.673*	
475	515	70	10		B abierta	681.887*	
475	515	80	10		B abierta	643.224*	
480	510	52,5	7,5		A abierta	336.498*	
480	510	52,5	7,5		B abierta	640.023*	
480	510	60	7,5		A abierta	336.499*	
480	510	60	7,5		B abierta	640.024*	
480	520	60	10		A cerrada	336.369*	
480	520	60	10		B cerrada	336.648*	
480	520	70	10		A cerrada	638.192*	

d (f7)	D (H10)	L	C	Espacio montaje	Tipo	ES (NBR) Código	ESV (FPM) Código
480	520	70	10		A abierta	336.500*	
480	520	70	10		B cerrada	691.588*	
480	520	70	10		B abierta	673.122*	
480	520	79	10		A cerrada	336.592*	
480	520	79	10		A abierta	336.501*	
480	520	79	10		B cerrada	691.589*	
480	520	79	10		B abierta	640.025*	
480	520	80	10		A cerrada	643.206*	
480	520	80	10		A abierta	336.502*	
480	520	80	10		B cerrada	693.830*	
480	520	80	10		B abierta	657.092*	
480	520	89	10		A cerrada	336.593*	
480	520	89	10		A abierta	336.503*	
480	520	89	10		B cerrada	691.590*	
480	520	89	10		B abierta	640.026*	
490	520	52,5	7,5		A abierta	336.504*	
490	520	52,5	7,5		B abierta	640.027*	
490	520	60	7,5		A abierta	336.505*	
490	520	60	7,5		B abierta	674.982*	
490	530	70	10		A abierta	336.506*	
490	530	70	10		B cerrada	691.591*	
490	530	70	10		B abierta	640.028*	
490	530	79	10		A abierta	336.507*	
490	530	79	10		B cerrada	691.593*	
490	530	79	10		B abierta	640.030*	
490	530	80	10		A abierta	336.508*	
490	530	80	10		B cerrada	691.594*	
490	530	80	10		B abierta	650.139*	
490	530	89	10		A abierta	336.509*	
490	530	89	10		B cerrada	691.595*	
490	530	89	10		B abierta	640.031*	
500	530	52,5	7,5		B abierta	661.202*	
500	540	60	10		A cerrada	643.211*	
500	540	60	10		A abierta	336.705*	
500	540	60	10		B cerrada	631.331*	
500	540	70	10		A cerrada	650.141*	
500	540	70	10		A abierta	336.510*	
500	540	70	10		B cerrada	661.183*	
500	540	70	10		B abierta	636.379*	
500	540	79	10		A cerrada	336.594*	
500	540	79	10		A abierta	336.511*	
500	540	79	10		B cerrada	336.644*	
500	540	79	10		B abierta	640.032*	
500	540	80	10		A cerrada	643.217*	
500	540	80	10		A abierta	622.545*	
500	540	80	10		B cerrada	657.099*	
500	540	80	10		B abierta	673.124*	
500	540	89	10		A cerrada	336.595*	

Juntas para Hidráulica

Tabla de Dimensiones: Empaquetadura ES/ESV

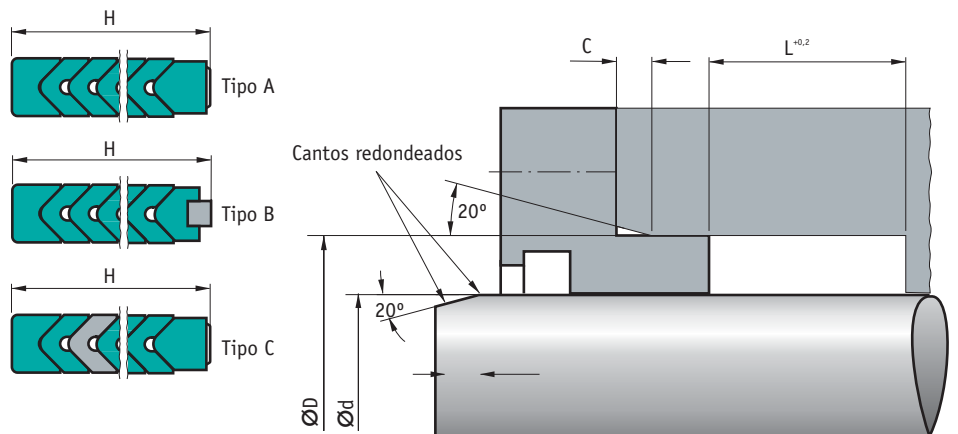
d (f7)	D (H10)	L	C	Espacio montaje	Tipo	ES (NBR) Código	ESV (FPM) Código
500	540	89	10		A abierta	336.512*	
500	540	89	10		B cerrada	698.450*	
500	540	89	10		A abierta	640.033*	
500	550	100	12,5		A abierta	336.513*	
500	550	100	12,5		B abierta	675.865*	
510	550	60	10		B abierta	661.186*	
510	550	70	10		A cerrada	336.674*	
510	550	70	10		A abierta	638.234*	
510	550	70	10		B abierta	663.996*	
510	550	80	10		B cerrada	336.704*	
510	560	100	12,5		A cerrada	657.083*	
510	560	100	12,5		A abierta	336.514*	
510	560	100	12,5		B cerrada	661.185*	
510	560	100	12,5		B abierta	640.034*	
520	550	60	7,5		A abierta	336.658*	
520	560	60	10		B abierta	336.660*	
520	560	70	10		A abierta	336.515*	
520	560	70	10		B abierta	693.835*	
520	560	80	10		A abierta	650.174*	
520	560	80	10		B abierta	693.828*	
520	570	100	12,5		A abierta	674.995*	
520	570	100	12,5		B abierta	640.035*	
525	565	80	10		B abierta	674.976*	
530	570	60	10		A cerrada	695.764*	
530	570	70	10		A cerrada	336.596*	
530	570	70	10		A abierta	336.516*	
530	570	70	10		B cerrada	698.451*	
530	570	70	10		B abierta	638.232*	
530	570	80	10		A cerrada	336.597*	
530	570	80	10		A abierta	336.517*	
530	570	80	10		B cerrada	698.452*	
530	570	80	10		B abierta	636.375*	
530	580	100	12,5		A cerrada	645.096*	
530	580	100	12,5		A abierta	674.996*	
530	580	100	12,5		B cerrada	698.453*	
535	575	60	10		A abierta	336.730*	
540	580	60	10		A cerrada	668.091*	
540	580	60	10		B abierta	336.661*	
540	580	70	10		A cerrada	336.598*	
540	580	70	10		A abierta	336.518*	
540	580	70	10		B cerrada	698.454*	
540	580	70	10		B abierta	640.036*	
540	580	80	10		A cerrada	674.987*	
540	580	80	10		A abierta	643.218*	
540	580	80	10		B cerrada	698.455*	
540	580	80	10		B abierta	643.220*	
540	580	89	10		B cerrada	336.662*	
545	585	80	10		B abierta	695.758*	
550	590	60	10		A cerrada	336.371*	
550	590	60	10		B cerrada	674.975*	
550	590	70	10		A cerrada	645.091*	
550	590	70	10		A abierta	336.381*	
550	590	70	10		B cerrada	698.457*	
550	590	70	10		B abierta	686.921*	
550	590	80	10		A cerrada	336.375*	
550	590	80	10		A abierta	643.222*	
550	590	80	10		B cerrada	651.987*	
550	590	80	10		B abierta	680.018*	
555	595	70	10		A cerrada	336.599*	
555	595	70	10		A abierta	336.519*	
555	595	70	10		B cerrada	698.458*	
555	595	80	10		A cerrada	336.600*	
555	595	80	10		A abierta	336.520*	
555	595	80	10		B cerrada	698.459*	
555	595	80	10		B abierta	640.038*	

d (f7)	D (H10)	L	C	Espacio montaje	Tipo	ES (NBR) Código	ESV (FPM) Código
560	600	60	10		A cerrada	336.372*	
560	600	60	10		B cerrada	668.092*	
560	600	70	10		A cerrada	650.173*	
560	600	70	10		A abierta	336.521*	
560	600	70	10		B cerrada	336.417*	
560	600	70	10		B abierta	650.171*	
560	600	80	10		A cerrada	336.336*	
560	600	80	10		A abierta	336.522*	
560	600	80	10		B cerrada	698.827*	
560	600	80	10		B abierta	636.376*	
560	600	89	10		B cerrada	336.656*	
560	610	100	12,5		A cerrada	336.337*	
560	610	100	12,5		B cerrada	336.418*	
570	610	70	10		B abierta	336.654*	
570	610	80	10		A abierta	336.733*	
570	610	80	10		B abierta	631.329*	
580	620	60	10		A cerrada	336.731*	
580	620	60	10		A abierta	336.723*	
580	620	60	10		B abierta	336.702*	
580	620	70	10		A cerrada	645.090*	
580	620	70	10		A abierta	336.523*	
580	620	70	10		B cerrada	336.420*	
580	620	70	10		B abierta	336.647*	
580	620	80	10		A cerrada	645.097*	
580	620	80	10		A abierta	668.086*	
580	620	80	10		B cerrada	336.421*	
580	620	80	10		B abierta	649.227*	
580	630	100	12,5		A cerrada	336.601*	
580	630	100	12,5		B cerrada	336.422*	
580	630	100	12,5		B abierta	638.195*	
590	630	60	10		A cerrada	645.088*	
590	630	70	10		A cerrada	680.016*	
590	630	70	10		A abierta	336.524*	
590	630	70	10		B cerrada	336.423*	
590	630	70	10		B abierta	649.229*	
590	630	80	10		A cerrada	657.093*	
590	630	80	10		B cerrada	336.424*	
590	630	80	10		B abierta	675.863*	
600	630	52,5	7,5		A abierta	695.761*	
600	640	60	10		A cerrada	651.982*	
600	640	70	10		A cerrada	650.166*	
600	640	70	10		A abierta	336.525*	
600	640	70	10		B cerrada	691.965*	
600	640	70	10		B abierta	336.646*	
600	640	80	10		A cerrada	336.602*	
600	640	80	10		B cerrada	622.540*	
600	640	80	10		B abierta	636.377*	
600	650	100	12,5		A abierta	336.526*	
600	650	100	12,5		B cerrada	336.425*	
600	650	100	12,5		B abierta	661.197*	
610	650	70	10		A abierta	336.714*	
610	650	80	10		A abierta	336.643*	
610	650	80	10		B abierta	336.740*	
620	650	52,5	7,5		A abierta	336.736*	
620	660	60	10		B abierta	336.707*	
620	660	70	10		A abierta	336.527*	
620	660	70	10		B abierta	649.230*	
620	660	80	10		A abierta	336.528*	
620	660	80	10		B abierta	663.998*	
620	670	100	12,5		A abierta	336.529*	
620	670	100	12,5		B abierta	649.231*	
630	670	60	10		B cerrada	698.830*	
630	670	60	10		B abierta	638.193*	
630	670	70	10		A cerrada	336.603*	

* Bajo pedido

Juntas de Vástago

◀ Tabla de Dimensiones: Empaquetadura ES/ESV



d (f7)	D (H10)	L	C	Espacio montaje	Tipo	ES (NBR) Código	ESV (FPM) Código
630	670	70	10		A abierta	657.097*	
630	670	70	10		B cerrada	336.426*	
630	670	70	10		B abierta	649.232*	
630	670	80	10		A cerrada	336.604*	
630	670	80	10		A abierta	336.530*	
630	670	80	10		B cerrada	336.427*	
630	670	80	10		B abierta	649.233*	
630	680	100	12,5		A abierta	336.531*	
630	680	100	12,5		B abierta	649.234*	
640	680	70	10		A abierta	336.532*	
640	680	70	10		B abierta	649.235*	
640	680	80	10		A abierta	663.999*	
640	680	80	10		B abierta	656.139*	
640	690	100	12,5		A abierta	336.533*	
640	690	100	12,5		B abierta	674.981*	
650	690	70	10		A cerrada	336.605*	
650	690	70	10		A abierta	336.534*	
650	690	70	10		B cerrada	336.428*	
650	690	70	10		B abierta	643.212*	
650	690	80	10		A cerrada	674.988*	
650	690	80	10		A abierta	650.175*	
650	690	80	10		B cerrada	336.429*	
650	690	80	10		B abierta	651.985*	
650	700	100	12,5		A abierta	336.701*	
660	700	70	10		A abierta	336.535*	
660	700	70	10		B abierta	656.141*	
660	700	80	10		A abierta	336.536*	
660	700	80	10		B abierta	656.142*	
660	710	80	12,5		A cerrada	688.823*	
660	710	100	12,5		A abierta	336.537*	
660	710	100	12,5		B abierta	656.143*	
670	710	80	10		B abierta	636.371*	
670	720	100	12,5		A cerrada	674.990*	
670	720	100	12,5		A abierta	336.538*	
670	720	100	12,5		B cerrada	336.430*	
670	720	100	12,5		B abierta	656.144*	
675	725	100	12,5		A abierta	638.187*	
680	710	60	7,5		A abierta	336.737*	
680	720	70	10		A abierta	336.539*	
680	720	70	10		B abierta	656.145*	
680	720	80	10		A abierta	336.540*	
680	720	80	10		B abierta	656.147*	
680	730	100	12,5		A abierta	336.541*	
680	730	100	12,5		B abierta	656.146*	
685	725	80	10		B abierta	681.889*	
690	730	60	10		B cerrada	336.709*	
690	730	70	10		A cerrada	336.606*	
690	730	70	10		A abierta	336.542*	

d (f7)	D (H10)	L	C	Espacio montaje	Tipo	ES (NBR) Código	ESV (FPM) Código
690	730	70	10		B cerrada	336.431*	
690	730	70	10		B abierta	656.148*	
690	730	80	10		A cerrada	336.607*	
690	730	80	10		A abierta	336.543*	
690	730	80	10		B cerrada	336.432*	
690	730	80	10		B abierta	638.231*	
695	735	80	10		A abierta	336.711*	
700	730	60	7,5		A abierta	651.988*	
700	740	60	10		A cerrada	638.194*	
700	740	60	10		B abierta	688.815*	
700	740	70	10		A cerrada	650.167*	
700	740	70	10		A abierta	336.544*	
700	740	70	10		B cerrada	336.433*	
700	740	70	10		B abierta	631.334*	
700	740	80	10		A cerrada	336.617*	
700	740	80	10		A abierta	336.545*	
700	740	80	10		B cerrada	336.434*	
700	740	80	10		B abierta	656.149*	
700	740	89	10		B cerrada	336.652*	
700	750	100	12,5		A abierta	336.546*	
700	750	100	12,5		B abierta	661.189*	
710	750	60	10		A cerrada	688.821*	
710	750	60	10		B cerrada	336.651*	
710	750	70	10		A cerrada	643.216*	
710	750	70	10		A abierta	336.547*	
710	750	70	10		B cerrada	657.085*	
710	750	70	10		B abierta	656.150*	
710	750	80	10		A cerrada	336.608*	
710	750	80	10		A abierta	336.548*	
710	750	80	10		B cerrada	336.435*	
710	750	80	10		B abierta	636.370*	
710	750	89	10		B cerrada		
710	760	100	12,5		A cerrada	645.098*	
710	760	100	12,5		A abierta	681.881*	
710	760	100	12,5		B cerrada	336.436*	
710	760	100	12,5		B abierta	656.151*	
720	760	70	10		A abierta	336.549*	
720	760	70	10		B abierta	656.152*	
720	760	80	10		A abierta	681.884*	
720	770	100	12,5		A cerrada	336.609*	
720	770	100	12,5		A abierta	336.550*	
720	770	100	12,5		B cerrada	336.437*	
720	770	100	12,5		B abierta	656.153*	
740	780	60	10		A abierta	336.659*	
740	780	70	10		A abierta	336.551*	
740	780	70	10		B abierta	657.090*	
740	780	80	10		A abierta	336.552*	
740	780	80	10		B abierta	656.154*	

Juntas de Vástago

◀ Tabla de Dimensiones: Empaquetadura ES/ESV

d (f7)	D (H10)	L	C	Espacio montaje	Tipo	ES (NBR) Código	ESV (FPM) Código
740	790	100	12,5		A abierta	336.553*	
740	790	100	12,5		B abierta	656.155*	
750	790	60	10		A cerrada	693.827*	
750	790	60	10		B cerrada	674.993*	
750	790	70	10		A cerrada	336.610*	
750	790	70	10		A abierta	336.554*	
750	790	70	10		B cerrada	661.196*	
750	790	70	10		B abierta	663.031*	
750	790	80	10		A cerrada	336.611*	
750	790	80	10		A abierta	336.555*	
750	790	80	10		B cerrada	695.763*	
750	790	80	10		B abierta	663.032*	
750	800	100	12,5		A cerrada	681.891*	
750	800	100	12,5		A abierta	681.892*	
750	800	100	12,5		B cerrada	336.438*	
750	800	100	12,5		B abierta	668.082*	
760	800	80	10		A abierta	336.650*	
760	810	89	12,5		B abierta	336.667*	
775	825	70	12,5		B abierta	336.735*	
780	820	60	10		A abierta	336.663*	
780	820	60	10		B abierta	336.708*	
780	830	100	12,5		A abierta	336.653*	
780	830	100	12,5		B abierta	661.198*	
790	840	100	12,5		A abierta	336.713*	
800	840	60	10		A cerrada	336.728*	
800	840	60	10		A abierta	681.886*	
800	840	70	10		A cerrada	336.664*	
800	840	70	10		B abierta	663.033*	
800	840	80	10		A cerrada	336.666*	
800	840	80	10		A abierta	336.556*	
800	840	80	10		B abierta	636.369*	
800	850	70	12,5		A abierta	681.888*	
800	850	80	12,5		A cerrada	336.373*	
800	850	80	12,5		B cerrada	650.137*	
800	850	100	12,5		A cerrada	698.833*	
800	850	100	12,5		A abierta	686.922*	
800	850	100	12,5		B cerrada	631.335*	
800	850	100	12,5		B abierta	638.188*	
810	850	80	10		B abierta	336.742*	
820	860	70	10		B abierta	336.671*	
820	870	100	12,5		A cerrada	645.099*	
820	870	100	12,5		A abierta	336.557*	
820	870	100	12,5		B cerrada	686.638*	
820	870	100	12,5		B abierta	663.034*	
825	875	100	12,5		B abierta	336.675*	
830	880	100	12,5		A abierta	336.732*	
840	880	80	10		B abierta	336.727*	
840	890	100	12,5		A abierta	336.745*	
850	890	60	10		A cerrada	336.729*	
850	890	60	10		B cerrada	336.672*	
850	890	70	10		A cerrada	645.095*	
850	890	70	10		A abierta	336.559*	
850	890	70	10		B cerrada	686.639*	
850	890	70	10		B abierta	669.959*	
850	890	80	10		A cerrada	336.612*	
850	890	80	10		A abierta	661.193*	
850	890	80	10		B cerrada	643.226*	
850	890	80	10		B abierta	669.961*	
850	900	70	12,5		A cerrada	645.089*	
850	900	100	12,5		A cerrada	336.613*	
850	900	100	12,5		A abierta	336.560*	
850	900	100	12,5		B cerrada	686.640*	

d (f7)	D (H10)	L	C	Espacio montaje	Tipo	ES (NBR) Código	ESV (FPM) Código
850	900	100	12,5		B abierta	669.962*	
860	900	60	10		A abierta	336.747*	
860	910	100	12,5		B abierta	695.760*	
870	920	100	12,5		A cerrada	336.614*	
870	920	100	12,5		A abierta	336.563*	
870	920	100	12,5		B cerrada	693.455*	
870	920	100	12,5		B abierta	651.986*	
875	925	100	12,5		A cerrada	631.328*	
875	925	100	12,5		B abierta	657.100*	
880	930	100	12,5		B abierta	336.655*	
900	940	70	10		A cerrada	336.615*	
900	940	70	10		B cerrada	693.456*	
900	940	80	10		A cerrada	336.616*	
900	940	80	10		B cerrada	693.458*	
900	950	100	12,5		A cerrada	336.338*	
900	950	100	12,5		A abierta	336.564*	
900	950	100	12,5		B cerrada	693.459*	
900	950	100	12,5		B abierta	676.850*	
925	975	100	12,5		A abierta	336.739*	
930	980	100	12,5		B abierta	336.668*	
950	1000	89	12,5		B cerrada	695.765*	
950	1000	100	12,5		A cerrada	651.979*	
950	1000	100	12,5		A abierta	336.565*	
950	1000	100	12,5		B cerrada	693.460*	
950	1000	100	12,5		B abierta	676.851*	
960	1010	100	12,5		A abierta	636.387*	
960	1010	100	12,5		B abierta	676.852*	
975	1015	60	10		B abierta	336.670*	
980	1020	80	10		B abierta	650.165*	
1000	1040	60	10		B abierta	336.700*	
1000	1040	70	10		B abierta	676.853*	
1000	1040	80	10		B abierta	636.378*	
1000	1050	100	12,5		A cerrada	651.981*	
1000	1050	100	12,5		A abierta	336.566*	
1000	1050	100	12,5		B cerrada	668.078*	
1000	1050	100	12,5		B abierta	676.854*	
1020	1070	100	12,5		B abierta	336.734*	
1050	1100	100	12,5		A cerrada	636.380*	
1060	1110	100	12,5		A abierta	336.744*	
1070	1120	100	12,5		A abierta	336.741*	
1080	1130	100	12,5		B abierta	336.746*	
1100	1140	80	10		A abierta	336.376*	
1100	1150	100	12,5		B abierta	661.182*	
1130	1170	60	10		A abierta	668.084*	
1150	1200	70	12,5		A abierta	674.989*	
1220	1270	100	12,5		A cerrada	336.726*	

* Bajo pedido

Ejemplo de pedido:
Empaquetadura ES/ESV - 630 x 670 x 80 - Código 336.427

Juntas de Vástago

EMPAQUETADURA DE PTFE/TFW



Junta en V de material PTFE, formada por varios elementos:

- Un anillo de asiento, TFS.
- 3 a 5 anillos intermedios, TFW.
- Un anillo de tapa, TFG.

Información Técnica

Material

Anillo de asiento: PTFE o metal
 Anillo intermedio: PTFE 15/F52902 (PTFE con carga de grafito)
 Anillo tapa: PTFE o metal

Propiedades

Destacan por su excelente resistencia química, y térmica, escasa fricción y bajo coeficiente de fricción estático, incluso después de largos periodos de paro.

Ejemplos de aplicación

- Husillos, vástagos y émbolos con movimiento axial, así como ejes sometidos a movimientos de giro lentos.

Campo de aplicación

Presión: 31,5 MPa

Instalación

Si la temperatura de trabajo es variable o bien se trata de la obturación de un eje rotativo, hay que pretensar la empaquetadura en el lado de la presión, con el uso de un

muelle que suministre de 1,5 a 2 N/mm². Si por dificultades del montaje debe colocarse el muelle en el lado contrario al del fluido, el pretensado debe igualarse a la presión máxima del sistema.

Acabado superficial		
Rugosidad	R _{máx.}	Ra
Superficie del vástago	0,5-2 µm	≤ 0,4 µm
Fondo de la ranura	≤ 10 µm	< 1,6 µm

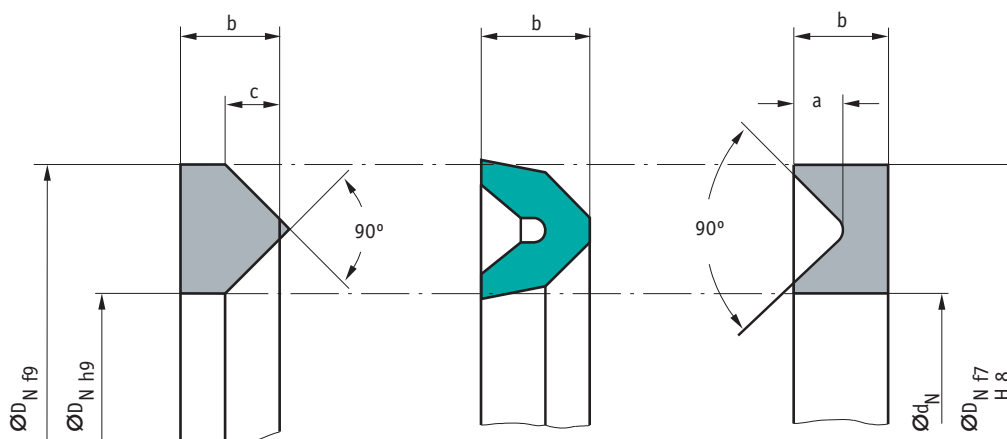
Montaje

El anillo de asiento y el anillo tapa pueden ser fabricados de metal. Las medidas correspondientes se encuentran en la tabla siguiente.

El nº de anillos intermedios depende principalmente de la presión del sistema. Recomendamos utilizar el siguiente criterio:

p ≤ 3 MPa	3 TFW.
p > 3 MPa ≤ 10 MPa	4 TFW.
p > 10 MPa	5 TFW.

Tabla de Dimensiones de los Anillos

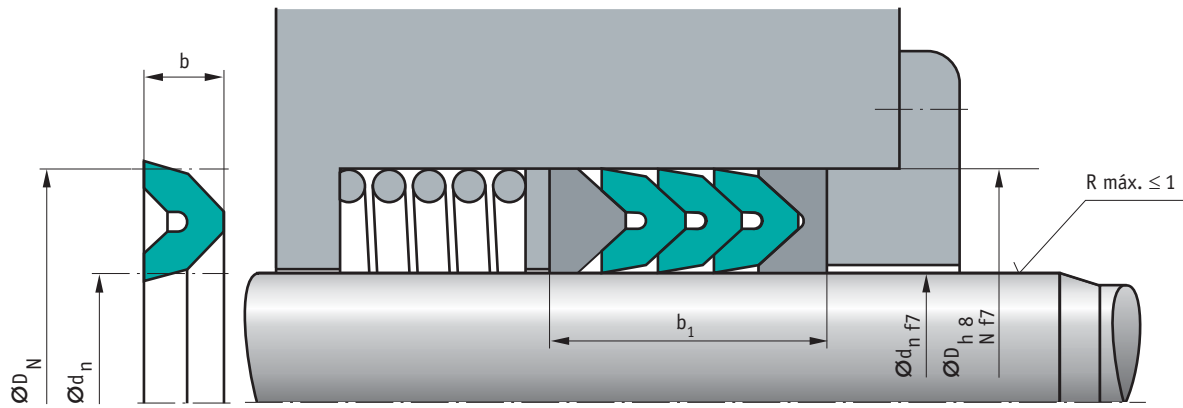


Dif. Ø DN-dN	Anillo base TFS		Anillo ang. TFW	Anillo tapa TFG		Altura	
	b	b	b	b	c	b1	Δh
8	4	1,4	3,8	4	1,7	15,3	2,9
10	4,5	1,8	4,8	4,5	2,1	17,8	3,6
12	5	2,1	5,8	5	2,5	20,3	4,2
15	6	2,6	7	6	3,1	23,5	4,7

Dif. Ø DN-dN	Anillo base TFS		Anillo ang. TFW	Anillo tapa TFG		Altura	
	b	b	b	b	c	b1	Δh
20	7,5	3,4	9,3	7,5	4,3	29,6	6
25	9	4,5	11,2	9	5,4	33,7	6,8
30	10,5	5,5	13	10,5	6,3	38,4	7,7



■ Tabla de Dimensiones: Empaquetadura de PTFE/TFW



d	D	b	b ₁			Ref.	Código
			3 TFW	4 TFW	5 TFW		
5	17	5,8	20,3	24,5	28,7	TFW	480.442
6	14	3,8	15,3	18,2	21,1	TFW	481.143
6	18	5,8	20,3	24,5	28,7	TFW	481.648
8	16	3,8	15,3	18,2	21,1	TFW	400.218
8	20	5,8	20,3	24,5	28,7	TFW	465.385
10	18	3,8	15,3	18,2	21,1	TFW	481.200
10	22	5,8	20,3	24,5	28,7	TFW	484.303
12	20	3,8	15,3	18,2	21,1	TFW	479.519
12	24	5,8	20,3	24,5	28,7	TFW	464.941
13	25	5,8	20,3	24,5	28,7	TFW	481.226
14	22	3,8	15,3	18,2	21,1	TFW	507.582
15	27	5,8	20,3	24,5	28,7	TFW	467.829
16	24	3,8	15,3	18,2	21,1	TFW	481.234
16	28	5,8	20,3	24,5	28,7	TFW	464.701
18	30	5,8	20,3	24,5	28,7	TFW	480.574
20	28	3,8	15,3	18,2	21,1	TFW	400.234
20	32	5,8	20,3	24,5	28,7	TFW	400.259
20	35	7	23,5	28,2	32,9	TFW	606.251
22	34	5,8	20,3	24,5	28,7	TFW	482.190
23	35	5,8	20,3	24,5	28,7	TFW	467.977
25	37	5,8	20,3	24,5	28,7	TFW	482.208
26	41	7	23,5	28,2	32,9	TFW	527.689
30	42	5,8	20,3	24,5	28,7	TFW	482.471
30	50	9,3	29,6	35,6	41,6	TFW	465.369
34	46	5,8	20,3	24,5	28,7	TFW	468.108
35	47	5,8	20,3	24,5	28,7	TFW	468.116
35	50	7	23,5	28,2	32,9	TFW	468.132
36	48	5,8	20,3	24,5	28,7	TFW	465.773
38	58	9,3	20,3	24,5	28,7	TFW	468.140

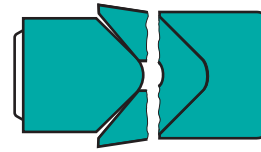
d	D	b	b ₁			Ref.	Código
			3 TFW	4 TFW	5 TFW		
40	52	5,8	29,6	35,6	41,6	TFW	468.181
40	65	11,2	20,3	24,5	28,7	TFW	468.199
44	56	5,8	33,7	40,5	47,3	TFW	480.285
45	60	7	20,3	24,5	28,7	TFW	464.438
45	65	9,3	23,5	28,2	32,9	TFW	400.424
48	68	9,3	29,6	35,6	41,6	TFW	468.256
50	62	5,8	29,6	35,6	41,6	TFW	468.264
50	70	9,3	20,3	24,5	28,7	TFW	400.440
50	80	13	29,6	35,6	41,6	TFW	400.630
52	64	5,8	38,4	46,1	53,8	TFW	468.272
55	67	5,8	20,3	24,5	28,7	TFW	400.507
60	72	5,8	20,3	24,5	28,7	TFW	468.280
60	80	9,3	20,3	24,5	28,7	TFW	464.495
65	85	9,3	29,6	35,6	41,6	TFW	427.211
65	90	11,2	33,7	40,5	47,3	TFW	668.871
65	96	13	38,4	46,1	53,8	TFW	579.441
70	82	5,8	20,3	24,5	28,7	TFW	468.306
70	95	11,2	33,7	40,5	47,3	TFW	467.225
75	95	9,3	29,6	35,6	41,6	TFW	468.298
85	105	9,3	29,6	35,6	41,6	TFW	467.274
100	125	11,2	33,7	40,5	47,3	TFW	482.430
105	130	11,2	33,7	40,5	47,3	TFW	579.417
115	135	9,3	29,6	35,6	41,6	TFW	668.889
130	155	11,2	33,7	40,5	47,3	TFW	464.420

Ejemplo de pedido:
Empaquetadura de PTFE, TFW - 5 x 17 x 5,8 - Código 480.442

EK - EKV



Empaquetadura para émbolo compuesta de un anillo de presión, una o dos anillos in-termedios y un anillo de apoyo.



Información Técnica

Material

Anillo de Presión

Material: Tejido de algodón/caucho nitrílico NBR
Denominación: BI-NBR B259

o bien

Material: Tejido de algodón/caucho flúor FPM
Denominación: BI-FPM K 674

Anillos Angulares de Goma-Tejido

Material: Tejido de algodón/caucho
Denominación: BI-NBR

o bien

Material: Tejido de algodón/caucho flúor FPM
Denominación: BI-FPM

Anillos Angulares de Goma

Material: Caucho nitrílico NBR
Denominación: 85 NBR 247
Dureza: 85 Shore A

o bien

Material: Caucho flúor FPM
Denominación: 85 FKM
Dureza: 85 Shore A

Anillos Tapa

Material: Tejido de algodón/caucho nitrílico FPM
Denominación: BI-NBR B246

o bien

Material: Tejido de algodón/caucho flúor FPM
Denominación: BI-FPM K674

o bien

Material: Poliacetal POM
Denominación: POM P0202

Campo de aplicación

Presión: 40 MPa
Velocidad: 0,5 m/s

Medio/temperatura	BI-NBR / 85 NBR	BI-FKM / 85 FKM
Aceites hidráulicos HL, HLP	-30 a 100°C	-15 a 140°C
Líquidos HFA	5 a 60	5 a 60
Líquidos HFB	5 a 60	5 a 60
Líquidos HFC	-30 a 60°C	-15 a 60°C
Líquidos HFD	-	5 a 80
Agua	5 a 100	- 15 a 80°C
HETG (Aciete de colza)	-30 a 80°C	-15 a 80°C
HEES (Éster sintético)	-30 a 80°C	-15 a 100°C
HEPG (Glicol)	-30 a 60°C	-15 a 80°C
Grasas minerales	-30 a 100°C	-15 a 140°C

Información adicional en la tabla de materiales página 451

Instalación

Rogamos tengan en cuenta las indicaciones del apartado "información técnica".

Acabado superficial		
Rugosidad	R _{máx.}	Ra
Superficie de la camisa	< 2,5 µm	0,05-0,3 µm
Fondo de la ranura	< 6,3 µm	< 1,6 µm
Flancos de la ranura	< 15 µm	< 3 µm

Ranura de extrusión

La ranura de extrusión depende de la guía metálica y de las combinaciones de ajuste empleados. Para evitar la extrusión deben emplearse los ajustes reflejados en la siguiente tabla:

Ø de la camisa D	Ajuste
≤ 80	H9/f8
> 80 - 120	H8/f8
> 120 - 500	H8/f7
> 500 - 630	H8/f7
> 630 - 800	H8/f7
> 800 - 1000	H8/f7
> 1000 - 1250	H8/f7

Propiedades

Junta de estanqueidad para cilindros de altas cargas, principalmente para recambios en instalaciones antiguas. Los juegos de empaquetaduras angulares EK/EKV pueden emplearse en cilindros de simple efecto, o de doble efecto poniendo dos juegos contrapuestos.

- Alto rendimiento
- Durante cierto tiempo pueden trabajar sobre superficies mal acabados
- Insensible a la suciedad
- Dependiendo de la aplicación y construcción debe contarse con variaciones en su comportamiento

Ejemplos de aplicación

- Máquinas de inyección
- Industria metalúrgica
- Prensas
- Maquinaria para el tratamiento de la chatarra
- Hidráulica naval
- Construcciones hidráulicas
- Cilindros especiales

Para construcciones nuevas recomendamos las series más modernas.



Juntas de Émbolo

• Recomendación de tolerancia y dimensión D2

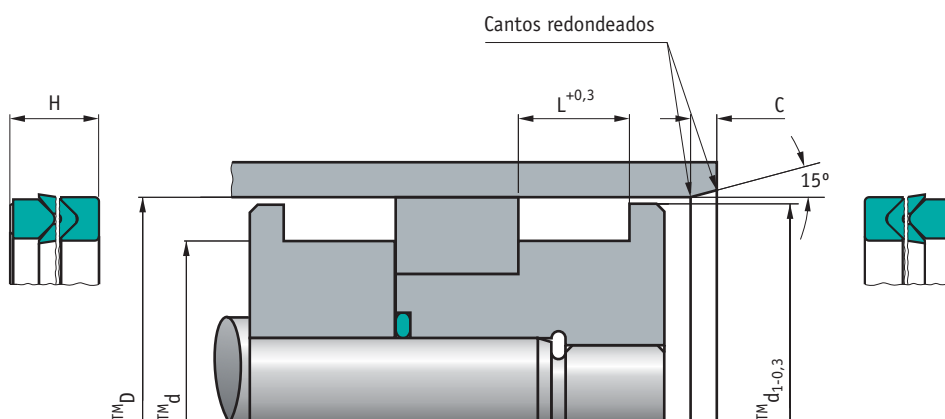
Al dimensionar la cota D2 se ha de tener en cuenta la ranura de extrusión máxima permitida, el juego permitido para la guía, y la deformación bajo carga de la misma. Para más información ver página 442-443 del capítulo "información técnica".

Tolerancias recomendadas		
Ø D	D	d1
≤ 500	H11	-0,3
≤ 500	H11	-0,3

• Montaje

Para obtener un buen funcionamiento de la junta es imprescindible realizar un esmerado montaje. Véase páginas 445 a 450 del capítulo "información técnica"

■ Tabla de Dimensiones: EK-EKV



D (H8)	d (h10)	d1	L	H	C	Códigos	
						EK (NBR)	EKV (FPM)
40	25	39	11,5	11	5	341.870	363.048
42	27	41	11,5	11	5	341.871*	
45	30	44	11,5	11	5	348.069	369.252*
50	35	49	11,5	11	5	348.070	363.051
55	40	54	11,5	11	5	348.071*	369.253*
56	41	55	11,5	11	5	348.072*	369.254*
60	45	59	11,5	11	5	348.073	363.050*
63	48	62	12,5	11,8	5	360.506*	
63	48	62	13	12,5	5	348.074	363.054
65	50	64	13	12,5	5	387.429*	
70	50	69	15,2	14,6	6	348.075	363.052*
80	60	79	15,2	14,6	6	348.076	
80	65	79	12,5	12	5		375.449*
90	70	89	21,2	20,6	6	348.077	369.255*
100	80	99	21,2	20,6	6	348.078	363.049
100	85	99	12,5	12	6	360.500*	
110	90	109	21,2	20,6	6	348.079	369.250*
115	95	114	21,2	20,6	6	348.080	369.256*
120	95	119	25,3	24,5	7,5	354.289	
125	100	124	25,8	25	7,5	354.284	363.046
140	115	139	25,8	25	7,5	354.285	363.055
150	120	148,5	29	28	7,5	354.286	369.251*
160	130	158,5	29	28	7,5	354.287	363.047
180	150	178,5	31,5	30,5	7,5	354.288	369.249
200	170	198,5	33,5	32,5	7,5	337.765	363.053
200	170	198,5	38,7	37,5	7,5	360.510*	
220	190	218,5	33,5	32,5	7,5	366.717	
220	190	218,5	38,7	37,5	7,5	393.658	
225	195	223,5	33,5	32,5	7,5	337.766	369.257*
225	195	223,5	38,7	37,5	7,5	360.504*	

D (H8)	d (h10)	d1	L	H	C	Códigos	
						EK (NBR)	EKV (FPM)
240	210	238,5	33,5	32,5	7,5	387.423*	
240	210	238,5	38,7	37,5	7,5	379.127*	
250	220	248,5	25	24	7,5	337.763*	
250	220	248,5	33,5	32,5	7,5	387.434	369.248
250	220	248,5	38,7	37,5	7,5	399.897	
260	230	258,5	33,5	32,5	7,5	337.767*	
260	230	258,5	38,7	37,5	7,5	337.768*	
280	250	278,5	33,5	32,5	7,5	337.769	375.448
280	250	278,5	38,7	37,5	7,5	337.753	
300	270	298,5	33,5	32,5	7,5	337.770	369.258*
300	270	298,5	38,7	37,5	7,5	337.756	
310	280	308,5	33,5	32,5	7,5	337.771*	
310	280	308,5	38,7	37,5	7,5	379.129*	
320	280	318	41,5	40	7,5	341.862	
320	280	318	51,8	50	7,5	354.290*	
320	290	318,5	33,5	32,5	7,5	337.773	
320	290	318,5	38,7	37,5	7,5	399.898*	
340	300	338	41,5	40	10	372.909*	
340	300	338	51,8	50	10	337.757*	
340	310	338,5	33,5	32,5	7,5	337.774*	
340	310	338,5	38,7	37,5	7,5	337.758*	
350	310	348	41,5	40	10	337.775*	
350	310	348	51,8	50	10	337.776*	
360	320	358	41,5	40	10	360.499	
360	320	358	51,8	50	10	341.861*	
380	340	378	41,5	40	10	337.755	
380	340	378	51,8	50	10	337.754	
390	350	388	41,5	40	10	379.122*	
390	350	388	51,8	50	10	372.913*	
400	360	398	41,5	40	10	337.751	

Juntas de Émbolo

◀ Tabla de Dimensiones: EK-EKV

D (H8)	d (h10)	d1	L	H	C	Códigos	
						EK (NBR)	EKV (FPM)
400	360	398	51,8	50	10	337.752*	
410	370	407,5	41,5	40	10	360.505*	
410	370	407,5	51,8	50	10	387.426*	
420	380	417,5	41,5	40	10	360.509*	
420	380	417,5	51,8	50	10	387.436*	
440	400	437,5	41,5	40	10	372.908*	
440	400	437,5	51,8	50	10	399.899*	
450	410	447,5	41,5	40	10	379.130	
450	410	447,5	51,8	50	10	399.900*	
460	420	457,5	41,5	40	10	372.912*	
460	420	457,5	51,8	50	10	360.511*	
480	440	477,5	41,5	40	10	360.501*	
480	440	477,5	51,8	50	10	366.714*	
490	450	487,5	41,5	40	10	366.710*	
490	450	487,5	51,8	50	10	366.711*	
500	460	497,5	41,5	40	10	399.901*	
500	460	497,5	51,8	50	10	399.902*	
510	470	507,5	41,5	40	10	372.911*	
510	470	507,5	51,8	50	10	379.123*	
520	480	517,5	41,5	40	10	372.907*	
520	480	517,5	51,8	50	10	341.869*	
540	500	537,5	41,5	40	10	366.715*	
540	500	537,5	51,8	50	10	366.709*	
550	510	547,5	41,5	40	10	349.735*	
550	510	547,5	51,8	50	10	349.736*	
560	510	557,5	51,8	50	12,5	366.712*	
560	510	557,5	64,5	62,5	12,5	360.514*	
570	530	567,5	41,5	40	10	337.777*	
570	530	567,5	51,8	50	10	393.659*	
580	530	577,5	51,8	50	12,5	379.131*	
580	530	577,5	64,5	62,5	12,5	372.912*	
580	540	577,5	41,5	40	10	399.903*	
580	540	577,5	51,8	50	10	399.904*	
590	550	587,5	51,8	50	10	372.906*	
600	560	597,5	41,5	40	10	337.759*	
600	560	597,5	51,8	50	10	360.508*	
610	560	607,5	51,8	50	12,5	399.905*	
610	560	607,5	64,5	62,5	12,5	379.125*	
620	580	617,5	41,5	40	10	372.910*	

D (H8)	d (h10)	d1	L	H	C	Códigos	
						EK (NBR)	EKV (FPM)
620	580	617,5	51,8	50	10	387.435*	
630	580	627,5	51,8	50	12,5	387.430*	
630	580	627,5	64,5	62,5	12,5	372.914*	
630	590	627,5	41,5	40	10	341.866*	
630	590	627,5	51,8	50	10	366.713*	
640	600	637,5	51,8	50	10	337.762*	
650	600	647,5	51,8	50	12,5	354.291*	
650	600	647,5	64,5	62,5	12,5	366.708*	
670	630	667,5	41,5	40	10	360.502*	
670	630	667,5	51,8	50	10	360.503*	
720	670	717,5	51,8	50	12,5	393.657*	
720	670	717,5	64,5	62,5	12,5	360.507*	
730	690	727,5	51,8	50	10	343.521*	
740	700	737,5	41,5	40	10	387.431*	
740	700	737,5	51,8	50	10	387.427*	
750	710	747,5	41,5	40	10	379.128*	
750	710	747,5	51,8	50	10	360.512*	
760	710	757,5	64,5	62,5	12,5	343.523*	
790	750	787,5	41,5	40	10	399.906*	
790	750	787,5	51,8	50	10	387.433*	
800	750	797,5	51,8	50	12,5	341.863*	
800	750	797,5	64,5	62,5	12,5	341.864*	
840	800	837,5	41,5	40	10	337.760*	
840	800	837,5	51,8	50	10	337.761*	
850	800	847,5	51,8	50	12,5	379.126*	
850	800	847,5	64,5	62,5	12,5	366.716*	
860	810	857,5	64,5	62,5	12,5	337.764*	
870	820	867,5	51,8	50	12,5	379.124*	
870	820	867,5	64,5	62,5	12,5	387.428*	
890	850	887,5	41,5	40	10	387.432*	
890	850	887,5	51,8	50	10	399.896*	
900	850	897,5	51,8	50	12,5	393.656*	
900	850	897,5	64,5	62,5	12,5	387.424*	
950	900	947,5	64,5	62,5	12,5	360.513*	
1000	950	997,5	51,8	50	12,5	341.867*	
1000	950	997,5	64,5	62,5	12,5	341.865*	
1050	1000	1047,5	51,8	50	12,5	343.522*	
1050	1000	1047,5	64,5	62,5	12,5	341.868*	
1100	1050	1097,5	64,5	62,5	12,5	387.425*	

* Bajo pedido

Ejemplo de pedido:
EK-EKV - 480 x 440 x 477,5 - Código 360.501