

## Tabla de Especificaciones Técnicas

REFERENCIA	TIPO DE CIERRE ESTÁTICO	PRESIÓN MÁXIMA (bar)	TEMPERATURA (°C)	VELOCIDAD (m/s)	PÁGINA
<b>CIERRES DE MUELLE CÓNICO</b>					
<b>CM2</b>	OR	10	Mín. -30 Máx. 200	20	<b>347</b>
<b>CM2K</b> DIN24960	OR	10	Mín. -30 Máx. 200	20	<b>349</b>
<b>CM2B</b>	OR	10	Mín. -30 Máx. 200	20	<b>350</b>
<b>CM2BK</b> DIN24960	OR	10	Mín. -30 Máx. 200	20	<b>351</b>
<b>CM3</b>	OR	10	Mín. -30 Máx. 100	20	<b>352</b>
<b>CM3K</b> DIN24960	OR	10	Mín. -30 Máx. 100	20	<b>353</b>
<b>CM4/ CM4C</b>	OR	10	Mín. -30 Máx. 200	20	<b>354</b>
<b>CIERRES DE FUELLE DE GOMA</b>					
<b>CM1</b>	Fuelle	6	Mín. -30 Máx. 140	10	<b>355</b>
<b>CM15</b>	Fuelle	12	Mín. -30 Máx. 120	10	<b>356</b>

REFERENCIA	TIPO DE CIERRE ESTÁTICO	PRESIÓN MÁXIMA (bar)	TEMPERATURA (°C)	VELOCIDAD (m/s)	PÁGINA
<b>CIERRES DE FUELLE DE GOMA</b>					
<b>CM15K</b> DIN24960	Fuelle	14	Mín. -30 Máx. 200	15	<b>357</b>
<b>CM15P</b>	Fuelle	10	Mín. -30 Máx. 200	15	<b>358</b>
<b>CM15C</b>	Fuelle	7	Mín. -15 Máx. 200	15	<b>359</b>
<b>CM15M</b>	Fuelle	12	Mín. -30 Máx. 200	10	<b>360</b>
<b>CM15MKU</b> DIN24960	Fuelle	12	Mín. -30 Máx. 200	10	<b>361</b>
<b>CM15MLU</b> DIN24960	Fuelle	12	Mín. -30 Máx. 200	10	<b>362</b>
<b>CM15PA</b>	Fuelle	10	Mín. -30 Máx. 200	10	<b>363</b>
<b>CM15MR CM15MRKU CM15MNU</b> DIN24960	Fuelle	20	Mín. -30 Máx. 200	10	<b>364</b>
<b>CM15B</b> DIN24960	Fuelle	20	Mín. -30 Máx. 200	15	<b>367</b>

Tabla de especificaciones técnicas

REFERENCIA	TIPO DE CIERRE ESTÁTICO	PRESIÓN MÁXIMA (bar)	TEMPERATURA (°C)	VELOCIDAD (m/s)	PÁGINA
<b>CIERRES DE FUELLE DE GOMA</b>					
<b>CM15A/ CM15AA/ CM15AB/</b>	Fuelle	6	Mín. -20 Máx. 100	10	<b>368</b>
<b>CIERRES DE BALLESTA</b>					
<b>CM20B</b> DIN24960	OR	10	Mín. -15 Máx. 200	20	<b>369</b>
<b>CM20BC</b> DIN24960	OR	10	Mín. -15 Máx. 200	20	<b>370</b>
<b>CM20BSC</b> DIN24960	OR	10	Mín. -15 Máx. 200	15	<b>371</b>
<b>CIERRES MULTIFUELLE</b>					
<b>CM20M</b> DIN24960	OR	10	Mín. -15 Máx. 200	20	<b>372</b>
<b>CM20MP</b> DIN24960	OR	35	Mín. -15 Máx. 200	20	<b>373</b>
<b>SMI</b>	OR	30	Mín. -40 Máx. 200	20	<b>374</b>
<b>CMS</b>	OR	25	Mín. -15 Máx. 200	20	<b>375</b>
<b>CIERRES DE FUELLE METÁLICO</b>					
<b>BA620/ BA621</b> DIN24960	Fuelle met.	20	Mín. -40 Máx. 200	25	<b>376</b>

REFERENCIA	TIPO DE CIERRE ESTÁTICO	PRESIÓN MÁXIMA (bar)	TEMPERATURA (°C)	VELOCIDAD (m/s)	PÁGINA
<b>CIERRES DE FUELLE EN PTFE</b>					
<b>CM15PT</b>	Fuelle	6	Mín. -20 Máx. 100	10	<b>377</b>
<b>CIERRES DE CARTUCHO SIMPLE</b>					
<b>CM301</b>	OR	30	Mín. -30 Máx. 200	20	<b>378</b>
<b>CM303</b>	OR	30	Mín. -30 Máx. 200	20	<b>380</b>
<b>MA290</b>	OR	16	Mín. -20 Máx. 160	20	<b>381</b>
<b>CM30B</b>	OR	25	Mín. -15 Máx. 200	16	<b>382</b>
<b>CM30S</b>	OR	40	Mín. -15 Máx. 200	20	<b>383</b>
<b>CM30FQ</b>	OR	20	Mín. -15 Máx. 200	25	<b>384</b>
<b>CIERRES DE CARTUCHO DOBLE</b>					
<b>CM302</b>	OR	30	Mín. -30 Máx. 200	20	<b>385</b>
<b>CM30D</b>	OR	40	Mín. -15 Máx. 200	20	<b>386</b>

## Cierres de Cartucho Simple

### Gama de Productos

#### CM301



Cierre mecánico de cartucho, equilibrado, de sentido de rotación independiente y montaje interior.

#### ■ Versiones Disponibles

- **CM301** : Sin conexiones.
- **CM301A**: Con conexión para recirculación o lavado
- **CM301B**: Con conexiones para Quench + conexión para recirculación o lavado
- **CM301C**: Con conexiones para Quench + conexión para recirculación o lavado y junta de estanqueidad para fluido barrera.

### Información Técnica

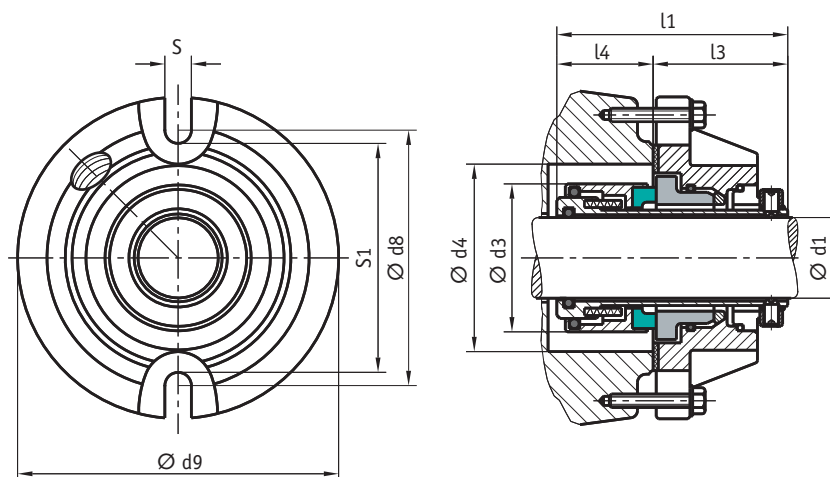
#### ■ Límites Operativos

- Medida nominal: 16 a 125 mm  
(también disponible en pulgadas)
- Presión de trabajo: 3 Mpa (30 bar)
- Temperatura: -30 a +200°C
- Velocidad tangencial:  $\leq 20$  m/s
- Cara estacionaria autoalineante

#### ■ Combinaciones de Materiales

- BVVMG\*                      - BVEMG                      - QQPMG
- QQVMG\*                      - BQEMG

Las combinaciones marcadas con asterisco pueden ser consultadas directamente en la tabla de dimensiones adjunta, correspondiendo a la ejecución "CM301C". La tabla facilita el código necesario para efectuar el pedido. Las otras combinaciones de materiales y ejecuciones constructivas están disponibles bajo demanda.



## Cierres de cartucho simple

## ■ Tabla de Dimensiones: CM301

Eje	Cierre mecánico				Alojamiento y anclaje						Códigos CM301C		
	d1	d3	l1	l3	l4	d8		d9	S1	S	d4	BVVMG	
						mínimo	máximo						
16	33,2	66,9	41,5	25,4	54,7	70	80	45	10	35	383.105	383.132	
18-20	36,2	66,9	41,5	25,4	57,5	75	85	48	10	38	383.106/383.107	383.133/383.134	
22	39,4	66,9	41,5	25,4	60	80	90	50	10	41	383.108	383.135	
25	42,6	66,9	41,5	25,4	66,7	85	95	54	12,7	44	383.109	383.136	
28	45,7	66,9	41,5	25,4	69,7	85	100	57	12,7	47	383.110	383.137	
30-33	48,9	66,9	41,5	25,4	72,7	95	105	60	12,7	50	634.886/383.111	382.711/383.138	
35	52,8	66,9	41,5	25,4	76,7	95	110	64	12,7	54	383.112	436.341	
38	56	72	46,6	25,4	85,8	100	120	73	15,8	57,2	383.114	418.861	
40	59,2	72	46,6	25,4	85,8	100	120	73	15,8	60,3	383.115	450.518	
43-45	62,4	72	46,6	25,4	96,8	115	135	81	15,8	63,5	383.116/383.117	522.515/493.598	
48	65,5	72	46,6	25,4	96,8	115	135	81	15,8	66,7	383.118	445.854	
50	68,7	72	46,6	25,4	107,8	130	150	92	15,8	69,9	383.119	529.294	
53	71,9	72	46,6	25,4	107,8	130	150	92	15,8	73	383.120	482.169	
55	75,1	72	46,6	25,4	112,8	145	165	97	15,8	76,2	383.121	514.487	
60	78,2	72	46,6	25,4	112,8	145	165	97	15,8	79,4	383.122	589.841	
63	84,2	83,1	55,9	27,2	127,5	150	175	110	17,5	85,7	383.123	542.285	
65	87,4	83,1	55,9	27,2	127,5	150	175	110	17,5	88,9	383.124	505.589	
70	90,5	83,1	55,9	27,2	127,5	150	175	110	17,5	92	383.125	586.709	
75	96,9	83,1	55,9	27,2	144,5	165	190	127	17,5	98,4	383.126	657.595	
80	100	83,1	55,9	27,2	144,5	165	190	127	17,5	101,5	383.127	634.040	
85	106,4	83,1	55,9	27,2	156,6	175	200	136	20,6	107,9	383.128	584.171	
90	112,4	83,1	55,9	27,2	171	196	215	152	20,6	114,3	383.129	682.511	
95	116	83,1	55,9	27,2	171	196	215	152	20,6	117,5	383.130	621.538	
100	125,5	88,3	61,1	27,2	181	211	230	162	20,6	130	383.131	383.139	
105	128,6	88,3	61,1	27,2	181	211	230	162	20,6	133	NS	NS	
110	135	88,3	61,1	27,2	190	221	240	171	20,6	139,7	NS	NS	
115	138,2	88,3	61,1	27,2	190	221	240	171	20,6	142,9	NS	NS	
120	144,5	88,3	61,1	27,2	201	231	250	181	20,6	149,2	NS	NS	
125	150,8	88,3	61,1	27,2	201	231	250	181	20,6	155,6	NS	NS	

(N5) Material disponible bajo pedido.

Cierres de cartucho simple

CM303



Cierre mecánico de cartucho, equilibrado, de sentido de rotación independiente y montaje interior.

Información Técnica

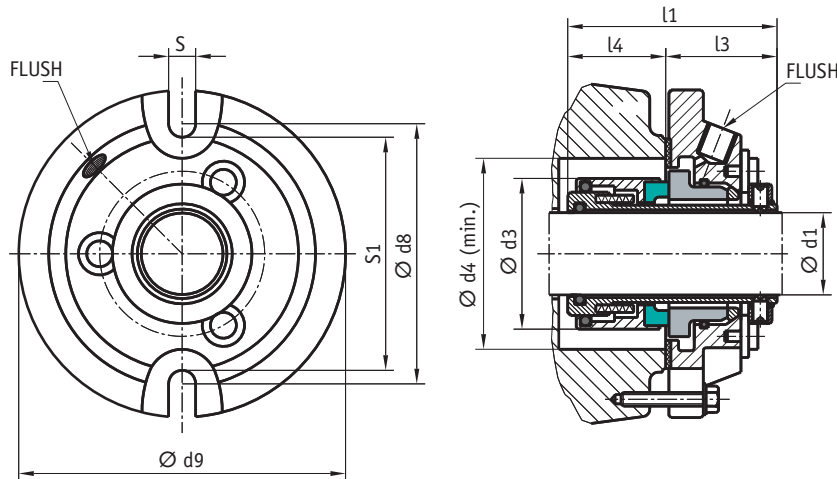
■ Límites Operativos

- Medida nominal: 16 a 65 mm (también disponible en pulgadas)
- Presión de trabajo: 3 Mpa (30 bar)
- Temperatura: -30 a +200°C
- Velocidad tangencial: ≤ 20 m/s
- Cara estacionaria autoalineante.

■ Combinaciones de Materiales

- BVVMG\*                      - BVEMG                      - QQPMG
- QQVMG\*                    - BQEMG

Las combinaciones marcadas con asterisco pueden ser consultadas directamente en la tabla de dimensiones adjunta, obteniendo en la misma el código necesario para efectuar el pedido. Las otras combinaciones están disponibles bajo demanda.



■ Tabla de Dimensiones

Eje	Cierre mecánico				Alojamiento y anclaje						Códigos		
	d1	d3	l1	l3	l4	d8		d9	S1	S	d4	BVVMG	QQVMG
						mínimo	máximo						
16	30,4	56,6	33,4	23,2	53	70	80	45	10	32	383.036	518.750	
18	32,4	56,6	33,4	23,2	55	72	82	47	10	34	383.037	456.740	
20	34,4	56,6	33,4	23,2	57	75	85	49	10	36	383.038	554.871	
22	36,4	56,6	33,4	23,2	60	80	90	52	10	38	383.039	507.555	
24	38,4	56,6	33,4	23,2	65	85	95	57	10	40	364.140	447.048	
25	39,4	56,6	33,4	23,2	65	83	95	55	12	41	695.868	588.165	
28	42,4	56,6	33,4	23,2	67	88	100	57	12	44	383.040	519.978	
30	44,4	56,6	33,4	23,2	70	90	102	60	12	46	362.848	365.690	
32	46,4	56,6	33,4	23,2	72	93	105	62	12	48	383.043	536.430	
33	47,4	58,4	35,2	23,2	72	93	105	62	12	49	383.044	602.153	
35	49,4	58,4	35,2	23,2	78	98	110	68	12	51	596.534	371.364	
38	56	58,4	35,2	23,2	85	104	120	71	16	58	383.045	554.388	
40	57,8	58,4	35,2	23,2	85	104	120	71	16	60	383.046	524.790	
43	60,8	58,4	35,2	23,2	93	114	130	79	16	63	401.401	368.951	
45	62,4	58,4	35,2	23,2	93	114	130	79	16	65	383.047	335.416	
48	65,6	60,4	37,2	23,2	100	124	140	86	16	68	383.880	517.355	
50	67,8	60,4	37,2	23,2	100	124	140	86	16	70	462.632	535.374	
53	70,8	60,4	37,2	23,2	105	134	150	91	16	73	399.073	598.575	
55	72,8	60,4	37,2	23,2	105	134	150	91	16	75	341.924	350.279	
58	75,1	60,4	37,2	23,2	110	144	160	96	16	78	383.048	647.211	
60	77,8	60,4	37,2	23,2	110	144	160	96	16	80	451.620	527.555	
65	87,4	69,4	42,2	27,2	126	157	175	110	18	89	413.857	580.768	

Cierres Mecánicos, Empaquetadura trenzada

**MA290**

**Información Técnica**

Cierre mecánico de cartucho, equilibrado, de sentido de rotación independiente y montaje exterior.



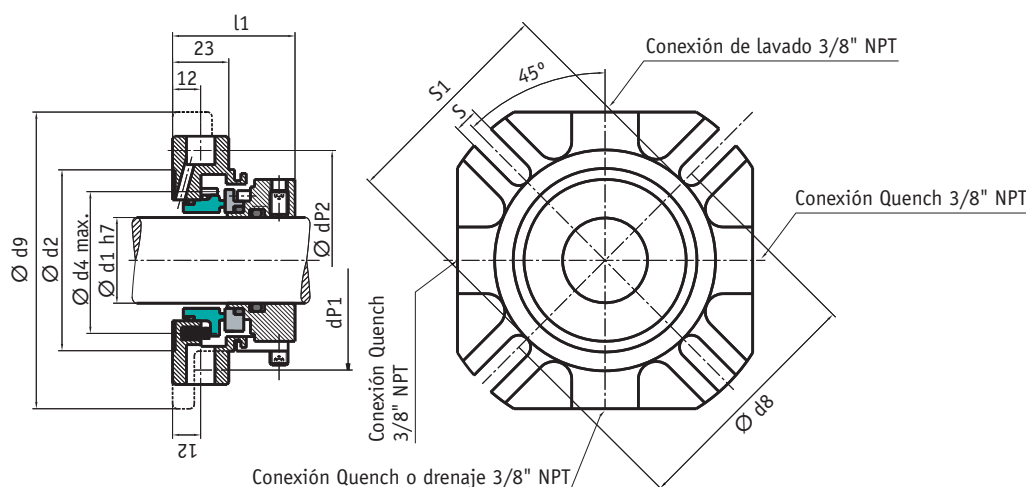
**Límites Operativos**

- Medida nominal: 20 a 100 mm
- Presión de trabajo: 1,6 Mpa (16 bar)
- Temperatura: -20 a +160°C
- Velocidad tangencial: ≤ 20 m/s

**Combinaciones de Materiales**

- QBVGG\* - QBEGG - QQVGG\* - QEegg

Estas combinaciones de materiales pueden ser consultadas directamente en la tabla de dimensiones adjunta, obteniendo en la misma el código necesario para efectuar el pedido.



**Tabla de Dimensiones**

Eje	Cierre mecánico		Alojamiento y anclaje							Códigos			
	d1	l1	d2	dP1	dP2	d8		d9	S1	S	d4 máx.	QBVGG	QQVGG
						mínimo	máximo						
20	42	58	76,4	84	70	92	104	60	12	51	NS	NS	
24	42	58	76,4	84	70	92	104	60	12	51	NS	NS	
25	42	58	76,4	84	70	92	104	60	12	51	376.297	376.310	
28	42	63	81,4	89	75	96	108	65	12	54	376.298	376.311	
30	42	63	81,4	89	75	96	108	65	12	56	376.299	376.313	
32	42	73	93,4	101	87	104	118	75	14	66	383.142	383.143	
33	42	73	93,4	101	87	104	118	75	14	66	376.300	376.314	
35	42	73	93,4	101	87	104	118	75	14	66	376.301	376.315	
38	42	73	93,4	101	87	104	118	75	14	66	376.302	376.320	
40	42	73	93,4	101	87	104	118	75	14	66	376.303	376.322	
43	42	78	98,4	106	92	114	128	80	14	71	376.304	376.323	
45	42	78	98,4	106	92	114	128	80	14	71	376.305	376.324	
48	44	88	108,4	116	102	124	138	90	14	81	376.306	376.329	
50	44	88	108,4	116	102	124	138	90	14	81	376.307	376.325	
53	44	88	108,4	116	102	124	138	90	14	81	376.331	376.330	
55	44	88	108,4	116	102	124	138	90	14	81	376.308	376.326	
58	46	103	129,4	136	121	146	164	105	18	96	383.147	383.149	
60	46	103	129,4	136	121	146	164	105	18	96	376.309	376.327	
63	46	103	129,4	136	121	146	164	105	18	96	383.151	383.162	
65	46	103	129,4	136	121	146	164	105	18	96	383.152	383.163	
70	46	109	135,4	143	127	160	178	111	18	102	383.153	383.164	
75	49	121	147,4	157	139	175	193	123	18	114	383.154	383.165	
80	49	121	147,4	157	139	175	193	123	18	114	383.155	383.166	
85	49	131	160,4	170	151	188	208	133	20	124	383.156	383.167	
90	49	131	160,4	170	151	188	208	133	20	124	383.157	383.168	
95	49	141	170,4	180	161	198	218	143	20	134	383.158	383.169	
100	49	141	170,4	180	161	198	218	143	20	134	383.160	380.897	

(NS) Material disponible bajo pedido.  
dP1: distancia entre pernos mínima para tornillos allen.

dP2: distancia entre pernos mínima para tuerca sobre perno.  
d8: distancia entre pernos teórica.

Cierres de cartucho simple

CM30B



Cierre mecánico de cartucho, equilibrado, de sentido de rotación independiente y montaje interior.

Información Técnica

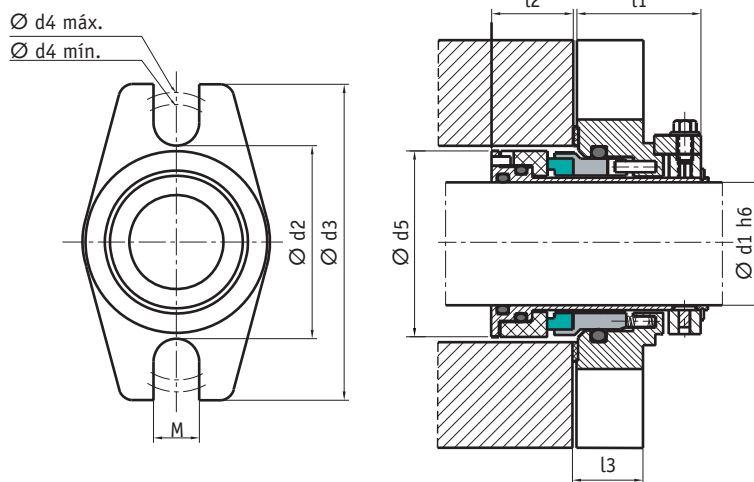
■ Límites Operativos

- Medida nominal: 25 a 100 mm (también disponible en pulgadas)
- Presión de trabajo: 2,5 Mpa (25 bar)
- Temperatura: -15 a +200°C
- Velocidad tangencial: ≤ 16 m/s

■ Combinaciones de Materiales

- QQVGG\*    - QQEGG    - QBVGG\*    - QBEGG

Las combinaciones marcadas con asterisco pueden ser consultadas directamente en la tabla de dimensiones adjunta. La tabla facilita el código necesario para efectuar el pedido. Las otras combinaciones de materiales están disponibles bajo demanda.



■ Tabla de Dimensiones

d1	d2	d3	d4		d5	l1	l2	l3	M	Códigos	
			mínimo	máximo						BVVGG	QQVGG
25	55,6	101,6	69,9	88,9	41	31,8	28,6	20,7	12	492.287	492.288
28	58,8	104,8	73,1	92,1	44	31,8	28,6	20,7	12	492.289	492.290
30	61,9	108	76,2	95,3	48	31,8	28,6	20,7	12	492.291	492.292
32	61,9	108	76,2	95,3	48	31,8	28,6	20,7	12	492.293	696.508
33	61,9	108	76,2	95,3	49	31,8	28,6	20,7	12	492.294	492.295
35	68,7	108	81	95,3	51	31,8	28,6	20,7	12	492.296	492.297
38	71,5	114,3	85,8	101,6	57,2	33,4	28,6	22,3	12	806.425	492.299
40	71,5	114,3	85,8	101,6	58	33,4	28,6	22,3	12	851.314	492.300
43	74,6	120,7	88,9	108	61	33,4	28,6	22,3	12	492.301	492.302
45	77,8	127	92,1	114,3	63,5	35	30,2	23,8	12	492.305	492.307
48	81	133,4	95,3	120,7	66,7	35	30,2	23,8	12	492.308	492.309
50	81	133,4	95,3	120,7	68	35	30,2	23,8	12	492.310	492.311
53	84,2	139,7	101,6	123,9	71	36,5	30,2	25,4	16	502.631	502.632
55	87,3	146,1	104,8	130,2	74	36,5	30,2	25,4	16	502.634	502.635
58	95,3	165,1	115,9	145	79,4	36,5	30,2	25,4	20	502.636	502.638
60	95,3	165,1	115,9	145	79,4	36,5	30,2	25,4	20	502.639	502.640
63	111,2	177,8	131,8	158,7	85,8	41,2	28,6	25,4	20	502.642	502.643
65	111,2	177,8	131,8	158,7	88,9	41,2	28,6	25,4	20	502.644	502.645
68	111,2	177,8	131,8	158,7	92,1	41,2	28,6	25,4	20	502.646	502.647
70	111,2	177,8	131,8	158,7	92,1	41,2	30,2	25,4	20	502.648	502.649
75	125,4	190,5	146,1	171,4	98,5	50,8	30,2	31,7	20	502.650	502.651
80	125,4	190,5	146,1	171,4	101,6	50,8	30,2	31,7	20	502.652	502.653
85	135	203,2	155,6	184,1	108	50,8	30,2	31,7	20	502.654	502.655
90	144,5	215,9	165,1	196,8	114,3	50,8	30,2	31,7	20	502.656	502.657
95	144,5	215,9	165,1	196,8	117,5	50,8	30,2	31,7	20	502.659	502.660
100	154	228,6	174,7	208,5	123,9	50,8	30,2	31,7	20	502.661	502.662

CM30S

Información Técnica

■ Límites Operativos

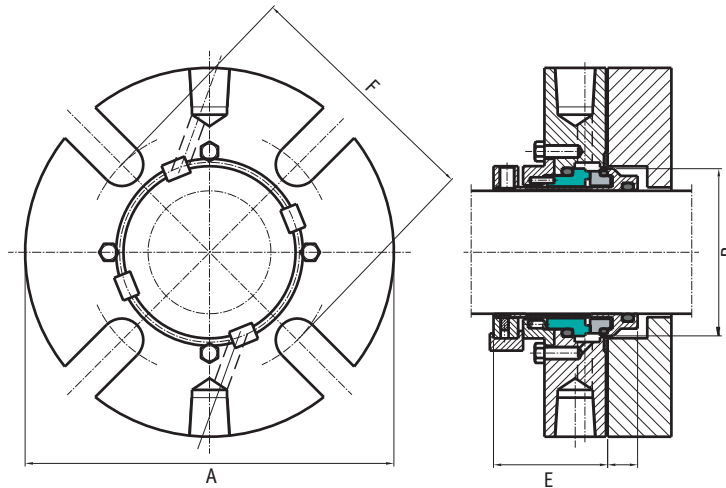
- Medida nominal: 25 a 120 mm  
(también disponible en pulgadas)
- Presión de trabajo: 4 Mpa (40 bar)
- Temperatura: -15 a +200°C
- Velocidad tangencial: ≤ 20 m/s

■ Combinaciones de Materiales

- QQVGG\*    - QQEGG    - QBVGG\*    - QBEGG

Las combinaciones marcadas con asterisco pueden ser consultadas directamente en la tabla de dimensiones adjunta, obteniendo en la misma el código necesario para efectuar el pedido. Las otras combinaciones están disponibles bajo demanda.

Cierre mecánico de cartucho, equilibrado, de sentido de rotación independiente y montaje interior.



■ Tabla de Dimensiones

Ø	A	B		C	E	F	Códigos	
		Mínimo	Máximo				QBVG	QQVG
25	105	44	51	16	48	72	510.384	399.665
28	105	47	52	16	48	72	398.198	510.387
30	110	49	57	16	48	78	510.389	403.909
33	115	51	59	16	48	79	510.391	510.392
35	111	54	62	16	48	82	510.393	423.530
38	114	57	67	16	48	87	510.395	435.053
40	125	59	68	16	48	88	510.397	400.547
43	133	62	69	16	48	88	510.399	510.400
45	141	64	73	16	48	94	510.401	385.700
48	141	67	74	16	48	95	510.403	510.405
50	150	69	78	16	48	101	510.406	600.420
53	150	73	81	16	48	104	510.408	510.409
55	150	74	83	16	48	106	510.410	400.550
58	157	77	87	16	48	116	510.413	510.414
60	157	79	91	16	48	116	510.416	400.551
63	165	81	97	22	64	138	510.418	510.419
65	165	84	102	22	64	138	510.421	510.422
68	180	87	102	22	64	141	510.423	510.424
70	180	95	105	22	64	141	510.425	510.426
75	190	100	113	22	64	147	510.427	510.428
80	195	105	116	22	64	150	510.429	510.430
85	200	110	122	22	64	157	510.431	510.432
90	205	115	125	22	64	160	510.433	510.435
95	210	120	131	22	64	166	510.436	510.437
100	216	127	138	22	64	173	510.439	510.440



Cierres de cartucho simple

CM30FQ



Cierre mecánico de cartucho, equilibrado, de sentido de rotación independiente y montaje interior.

Información Técnica

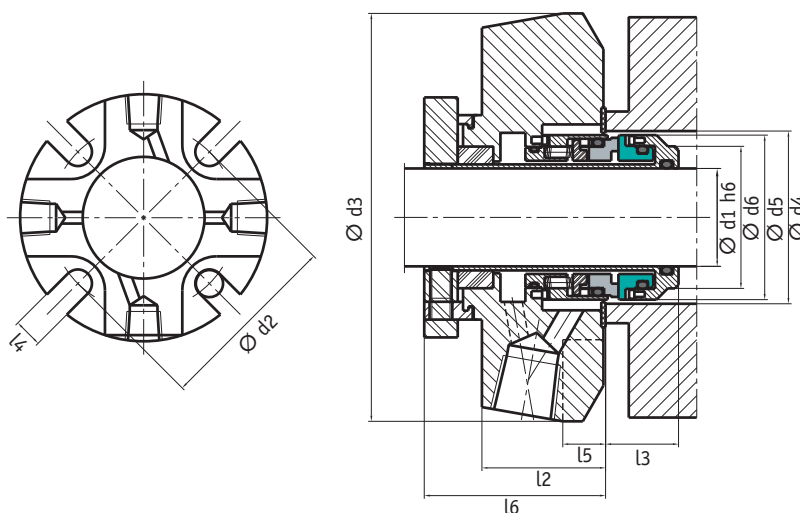
■ Límites Operativos

- Medida nominal: 25 a 140 mm (también disponible en pulgadas)
- Presión de trabajo: 2 Mpa (20 bar)
- Temperatura: -20 a +200°C
- Velocidad tangencial: ≤ 25 m/s

■ Combinaciones de Materiales

- BQPGG\*    - QQPGG\*    - BUPGG    - UUPGG

Las combinaciones marcadas con asterisco pueden ser consultadas directamente en la tabla de dimensiones adjunta, obteniendo en la misma el código necesario para efectuar el pedido. Las otras combinaciones están disponibles bajo demanda.



■ Tabla de Dimensiones

d1	d2	d3	d4		d5	d6	l2	l3	l4	l5	l6	Códigos kit cierre completo	
			mínimo	máximo								BQVGG	QQVGG
25	71,2	101,6	41,3	48	39,7	34,9	34,4	22	13,3	13,5	49,6	502.715	502.717
28	74,5	104,8	44,5	51,2	42,9	38,1	36,7	22	13,3	13,5	52,4	502.718	502.719
30	79,9	108	46,1	56,5	44,5	40	36,7	22	13,3	13,5	52,4	502.720	502.721
32	81,6	108	47,6	58,3	46	41,3	36,7	22	13,3	13,5	52,4	502.725	502.726
33	84,8	111,1	50,8	61,5	49,3	44,5	36,7	22	13,3	13,5	52,4	502.727	502.728
35	84,8	111,1	50,8	61,5	49,3	44,5	36,7	22	13,3	13,5	52,4	502.730	502.731
38	91,4	123,8	57,2	68,1	55,5	49,2	37,8	22	13,3	15,1	54	502.733	502.734
40	95,7	127	60,3	71,4	58,7	52,4	37,8	22	14,3	15,1	54	502.735	502.736
43	98,4	133,4	63	74,1	61,1	55,1	37,8	22	14,3	15,1	54	502.738	502.739
45	98,4	133,4	63	74,1	61,1	55,1	37,8	22	14,3	15,1	54	502.741	502.742
48	98,4	133,4	66,7	74,1	64,7	58,7	37,8	22	14,3	15,1	54	502.744	502.745
50	101,6	139,7	70	76,6	67,9	61,9	40,7	22,6	17,4	15,1	58,7	502.746	502.747
53	113,5	148,8	73	85,3	71,1	65,1	40,7	22,6	17,4	15,1	58,7	502.748	502.749
55	113,5	148,8	75	85,3	72,9	66,7	40,7	22,6	17,4	15,1	58,7	502.750	502.751
58	116	165,1	76,2	88,5	74,2	68,2	40,7	22,6	17,4	15,1	58,7	502.752	502.753
60	119,9	165,1	79,4	91,7	77,4	71,4	43,6	22,6	17,4	15,9	62,6	510.353	510.355
63	127	171,5	85,7	98,8	83,8	77,8	43,6	22	17,4	15,9	65,1	510.356	510.357
65	127	171,5	85,7	98,8	83,8	77,8	43,6	22	17,4	15,9	65,1	510.358	510.360
68	131,3	171,5	92,1	103,2	90,2	84,1	41,3	22	17,4	15,9	63,5	510.361	510.363
70	131,3	171,5	92,1	103,2	90,2	84,1	41,3	22	17,4	15,9	63,5	510.364	510.366
75	145,3	196,9	101,6	113,5	98,1	92,1	45,4	22	20,6	17,4	65,1	510.367	510.368
80	148,5	188,9	105	116,8	102,2	95,3	40,5	22,3	20,6	17,4	63,8	510.369	510.372
85	154,8	206,4	111,1	123,2	107,9	101,6	40,5	22,3	20,6	17,4	65,1	510.373	510.374
90	158,6	212,7	117,5	129,5	114,3	107,1	40,5	22,3	17,5	17,4	65,1	510.376	510.377
95	172	222,3	120	132,1	117,5	110,3	40,5	22,3	17,5	17,4	65,1	510.378	510.379
100	171,7	228,6	127	139,7	123,8	116,7	40,5	22,3	20,6	17,4	65,1	510.380	510.381

Cierres Mecánicos. Empaquetadura trenzada

# Cierres de Cartucho Doble

## Gama de Productos

### CM302

#### Información Técnica

##### ■ Límites Operativos

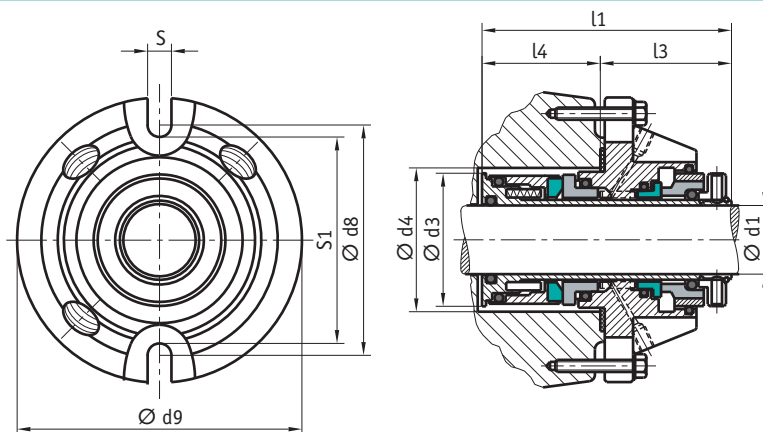
- Medida nominal: 25 a 125 mm  
(también disponible en pulgadas)
- Presión de trabajo: 3 Mpa (30 bar)
- Temperatura: -30 a +200°C
- Velocidad tangencial: ≤ 20 m/s
- Cara estacionaria autoalineante

##### ■ Combinaciones de Materiales

- BVVMG-BVP\*      - BVEMG-BVP              - QQPMG-BVP
- QQVMG-BVP\*    - BQEMG-BVP

Las combinaciones marcadas con asterisco pueden ser consultadas directamente en la tabla de dimensiones adjunta, obteniendo en la misma el código necesario para efectuar el pedido. Las otras combinaciones están disponibles bajo demanda.

Cierre mecánico doble de cartucho, equilibrado, de sentido de rotación independiente y montaje interior.



#### ■ Tabla de Dimensiones

Eje	Cierre mecánico				Alojamiento y anclaje						Códigos		
	d1	d3	l1	l3	l4	d8		d9	S1	S	d4	BVVMG - BMV	QQVMG - BMV
						Mínimo	Máximo						
30	48,9	95	51	44	83	95	110	65,1	12,7	50,8	383.051	383.083	
32	48,9	95	51	44	83	95	110	65,1	12,7	50,8	383.052	383.084	
33	52,8	95	51	44	83	95	110	68,3	12,7	54	383.053	383.085	
35	52,8	95	51	44	83	95	110	68,3	12,7	54	383.054	383.087	
38	56	100	54	46	86	100	120	73	15,9	57,2	383.055	383.088	
40	59,2	100	54	46	86	100	120	76,2	15,9	60,3	382.689	383.089	
43	62,4	100	54	46	101	115	135	79,4	15,9	63,5	383.056	383.090	
45	62,4	100	54	46	101	115	135	79,4	15,9	63,5	383.057	383.091	
48	65,5	100	54	46	101	115	135	82,6	15,9	66,7	383.065	383.092	
50	68,7	100	54	46	116	130	150	85,7	15,9	69,9	383.066	383.093	
53	71,9	100	54	46	116	130	150	88,9	15,9	73	383.067	353.002	
55	75,1	100	54	46	131	145	165	92,1	15,9	76,2	383.068	383.094	
60	78,2	100	54	46	131	145	165	95,3	15,9	79,4	383.069	383.095	
65	87,4	112	60	52	134	150	175	114	17,5	88,9	383.070	372.078	
70	90,5	112	60	52	134	150	175	117	17,5	92	383.072	383.096	
75	96,9	112	60	52	149	165	190	123	17,5	98,4	383.074	383.097	
80	100	112	60	52	149	165	190	127	17,5	101,5	383.076	383.098	
85	106,4	112	60	52	157	175	200	133	20,6	107,9	383.077	383.099	
90	112,4	112	60	52	178	196	215	140	20,6	114,3	383.078	383.100	
95	116	112	60	52	178	196	215	143	20,6	117,5	383.079	383.101	
100	125,5	121	66	55	193	211	230	162	20,6	130	383.080	383.102	
105	128,6	121	66	55	193	211	230	162	20,6	133	NS	NS	
110	135	121	66	55	203	221	240	171	20,6	139,7	NS	NS	
115	138,2	121	66	55	203	221	240	171	20,6	142,9	NS	NS	
120	144,5	121	66	55	213	231	250	181	20,6	149,2	NS	NS	
125	150,8	121	66	55	213	231	250	181	20,6	155,6	NS	NS	

(NS) Material disponible bajo pedido.

Cierres de cartucho doble

CM30D



Cierre mecánico doble de cartucho, equilibrado, de sentido de rotación independiente y montaje interior.

Información Técnica

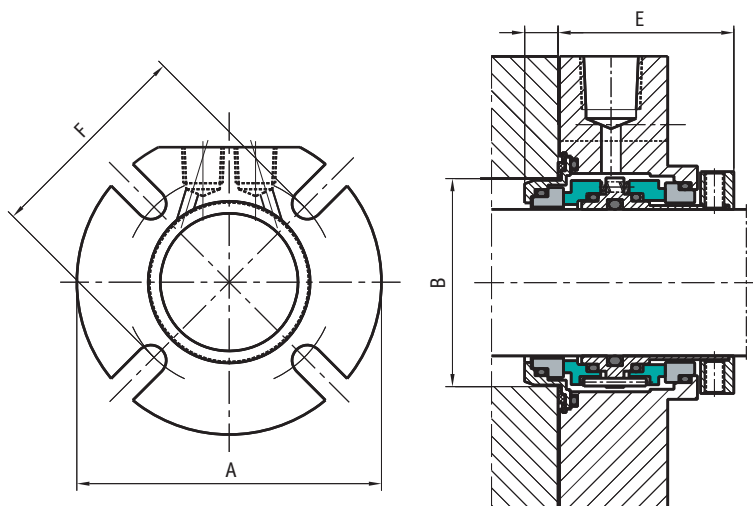
■ Límites Operativos

- Medida nominal: 25 a 120 mm (también disponible en pulgadas)
- Presión de trabajo: 4 Mpa (40 bar)
- Temperatura: -15 a +200°C
- Velocidad tangencial: ≤ 20 m/s

■ Combinaciones de Materiales

- QQVGG-BQ\* - QQEGG-BQ - QBVGG-BQ\* - QBEGG-BQ

Las combinaciones marcadas con asterisco pueden ser consultadas directamente en la tabla de dimensiones adjunta, obteniendo en la misma el código necesario para efectuar el pedido. Las otras combinaciones están disponibles bajo demanda.



■ Tabla de Dimensiones

Ø Eje	A Máximo	B		C Máximo	E Máximo	F Mínimos				Códigos		
		Máximo	Mínimo			10 mm.	12 mm.	16 mm.	20 mm.	BQV/BQ	QQV/BQ	QQV/QQ
25	116,1	44,5	50,8	7,1	49,3	73,2	76,5	79,5		502.664	502.663	18.645
28	119,1	47,6	54	7,1	49,3	74,2	77,5	80,5		502.667	502.665	18.646
30	122,4	50,8	57,2	7,1	49,3	79,5	82,8	85,9		502.669	502.668	18.647
35	125,5	54	60,3	7,1	62	83,1	86,4	89,4		502.671	502.670	18.649
38	128,8	57,2	63,5	7,1	62	87,9	91,2	94,2		502.673	502.672	18.651
40	131,8	60,3	66,7	7,1	62	89,4	92,7	95,8		502.676	502.675	619.266
45	135,1	63,5	69,9	7,1	62	92,5	95,8	98,8		502.678	502.677	560.467
48	138,2	66,7	73	7,1	62	95,5	98,8	101,9		502.680	502.679	294.920
50	141,5	69,9	76,2	7,1	62	100,8	104,1	107,2		502.683	502.681	633.973
53	144,5	73	79,4	7,1	62	108,5	111,8	115,1		502.685	502.684	600.614
55	144,5	73	79,4	7,1	62	108,5	111,8	115,1		502.687	502.686	566.405
58	147,8	76,2	82,6	7,1	62	111,3	114,6	117,6		502.689	502.688	18.654
60	150,9	82,6	85,7	7,1	62	114,8	118,1	121,2		502.692	502.691	464.863
63	154,2	85,7	88,9	7,1	62	118,1	121,4	124,5		502.694	502.693	18.652
65	164,9	92,1	95,3	9,9	67,6		135,9	139,2	142,2	502.696	502.695	18.653
68	168,2	95,3	98,4	9,9	67,6		139,2	142,2	145,5	502.698	502.697	777.453
70	171,5	98,4	101,6	9,9	67,6		143	146,1	149,1	502.700	502.699	817.563
75	174,5	101,6	104,8	9,9	67,6		145,5	148,6	151,9	502.702	502.701	884.333
80	177,6	104,8	108	9,9	67,6		148,6	151,9	154,9	502.704	502.703	886.220
85	183,9	111,1	114,3	9,9	67,6		154,9	158,2	161,3	502.706	502.705	831.949
90	187,2	114,3	117,5	9,9	67,6		158,2	161,3	164,6	502.710	502.709	962.728
95	193,6	120,7	123,8	9,9	67,6		164,6	167,6	170,9	502.712	502.711	989.873
100	199,9	127	130,2	9,9	67,6		170,9	174	177,3	502.714	502.713	18.656

Cierres Mecánicos, Empaquetadura trenzada

Partes Fijas de los Cierres Mecánicos

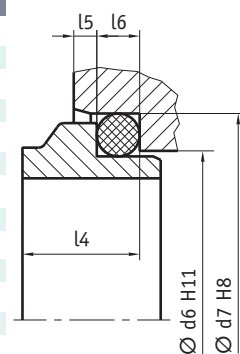
Gama de Productos

PFL - Parte fija forma l

Eje	d <sub>6</sub>	d <sub>7</sub>	l <sub>4</sub>	l <sub>5</sub>	l <sub>6</sub>
6	10.0	13.1	4.5	1.2	2
8	13.0	17.1	5.5	1.2	3
10	14.0	18.1	5.5	1.2	3
11	16.5	20.6	5.5	1.2	3
12	16.5	20.6	5.5	1.2	3
13	19.0	23.1	6.0	1.2	3
14	19.0	23.1	6.0	1.2	3
15	21.0	26.9	7.0	1.5	4
16	21.0	26.9	7.0	1.5	4
17	21.0	26.9	7.0	1.5	4
18	25.0	30.9	8.0	1.5	4
19	25.0	30.9	8.0	1.5	4
20	25.0	30.9	8.0	1.5	4
22	30.0	35.4	8.0	2.0	4
23	30.0	35.4	8.0	2.0	4

Eje	d <sub>6</sub>	d <sub>7</sub>	l <sub>4</sub>	l <sub>5</sub>	l <sub>6</sub>
24	30.0	35.4	8.0	2.0	4
25	33.0	38.2	8.5	2.0	4
26	33.0	38.2	8.5	2.0	4
28	38.0	43.3	9.0	2.0	4
30	38.0	43.3	9.0	2.0	4
32	38.0	43.3	9.0	2.0	4
33	45.0	53.5	11.5	2.0	6
34	45.0	53.5	11.5	2.0	6
35	45.0	53.5	11.5	2.0	6
36	45.0	53.5	11.5	2.0	6
38	52.0	60.5	11.5	2.0	6
40	52.0	60.5	11.5	2.0	6
42	52.0	60.5	11.5	2.0	6
43	57.0	60.5	11.5	2.0	6
44	57.0	65.5	11.5	2.0	6

Eje	d <sub>6</sub>	d <sub>7</sub>	l <sub>4</sub>	l <sub>5</sub>	l <sub>6</sub>
45	57.0	65.5	11.5	2.0	6
48	57.0	65.5	11.5	2.0	6
50	64.0	72.5	11.5	2.0	6
55	64.0	72.5	11.5	2.0	6
60	72.0	79.3	11.5	2.0	6
65	77.0	84.5	11.5	2.0	6
70	82.0	89.5	11.5	2.0	6
75	87.0	94.5	11.5	2.0	6
80	92.0	99.5	11.5	2.0	6
85	98.0	105.5	13.5	2.5	6
90	105.0	111.5	13.5	2.5	6
95	110.0	116.5	13.5	2.5	6
100	114.0	119.5	13.5	2.5	6

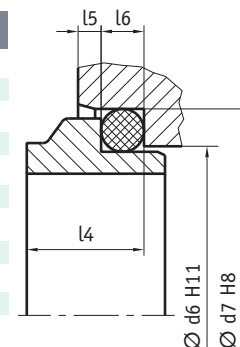


PFLDIN - Parte fija forma l y dimensiones DIN.

Eje	d <sub>6</sub>	d <sub>7</sub>	l <sub>5</sub>	l <sub>6</sub>	l <sub>4</sub>
10	17	21	1.5	4	7
12	19	23	1.5	4	7
14	21	25	1.5	4	7
16	23	27	1.5	4	7
18	27	33	2.0	5	10
20	29	35	2.0	5	10
22	31	37	2.0	5	10
24	33	39	2.0	5	10
25	34	40	2.0	5	10
28	37	43	2.0	5	10
30	39	45	2.0	5	10

Eje	d <sub>6</sub>	d <sub>7</sub>	l <sub>5</sub>	l <sub>6</sub>	l <sub>4</sub>
32	42	48	2.0	5	10
33	42	48	2.0	5	10
35	44	50	2.0	5	10
38	49	56	2.0	6	13
40	51	58	2.0	6	13
43	54	61	2.0	6	13
45	56	63	2.0	6	13
48	59	66	2.0	6	13
50	62	70	2.5	6	14
53	65	73	2.5	6	14
55	67	75	2.5	6	14

Eje	d <sub>6</sub>	d <sub>7</sub>	l <sub>5</sub>	l <sub>6</sub>	l <sub>4</sub>
58	70	78	2.5	6	14
60	72	80	2.5	6	14
65	77	85	2.5	6	14
68	81	90	2.5	7	16
70	83	92	2.5	7	16
75	88	97	2.5	7	16
80	95	105	3.0	7	18
85	100	110	3.0	7	18
90	105	115	3.0	7	18
95	110	120	3.0	7	18
100	115	125	3.0	7	18

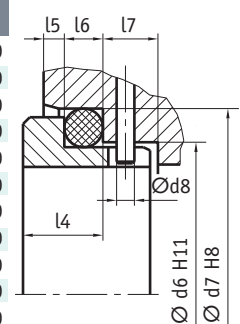


PFL1DIN - Parte fija forma l larga-DIN

Eje	d <sub>6</sub>	d <sub>7</sub>	d <sub>8</sub>	l <sub>5</sub>	l <sub>6</sub>	l <sub>7</sub>	l <sub>4</sub>
10	17	21	3	1.5	4	8.5	
12	19	23	3	1.5	4	8.5	
14	21	25	3	1.5	4	8.5	
16	23	27	3	1.5	4	8.5	
18	27	33	3	2.0	5	9.0	
20	29	35	3	2.0	5	9.0	10.0
22	31	37	3	2.0	5	9.0	10.0
24	33	39	3	2.0	5	9.0	10.0
25	34	40	3	2.0	5	9.0	10.0
28	37	43	3	2.0	5	9.0	10.0
30	39	45	3	2.0	5	9.0	10.0

Eje	d <sub>6</sub>	d <sub>7</sub>	d <sub>8</sub>	l <sub>5</sub>	l <sub>6</sub>	l <sub>7</sub>	l <sub>4</sub>
32	42	48	3	2.0	5	9.0	10.0
33	42	48	3	2.0	5	9.0	10.0
35	44	50	3	2.0	5	9.0	10.0
38	49	56	4	2.0	6	9.0	11.0
40	51	58	4	2.0	6	9.0	11.0
43	54	61	4	2.0	6	9.0	11.0
45	56	63	4	2.0	6	9.0	11.0
48	59	66	4	2.0	6	9.0	11.0
50	62	70	4	2.5	6	9.0	13.0
53	65	73	4	2.5	6	9.0	13.0
55	67	75	4	2.5	6	9.0	13.0

Eje	d <sub>6</sub>	d <sub>7</sub>	d <sub>8</sub>	l <sub>5</sub>	l <sub>6</sub>	l <sub>7</sub>	l <sub>4</sub>
58	70	78	4	2.5	6	9.0	13.0
60	72	80	4	2.5	6	9.0	13.0
65	77	85	4	2.5	6	9.0	13.0
68	81	90	4	2.5	7	9.0	15.0
70	83	92	4	2.5	7	9.0	15.0
75	88	97	4	2.5	7	9.0	15.0
80	95	105	4	3.0	7	9.0	15.0
85	100	110	4	3.0	7	9.0	15.0
90	105	115	4	3.0	7	9.0	15.0
95	110	120	4	3.0	7	9.0	15.0
100	115	125	4	3.0	7	9.0	15.0

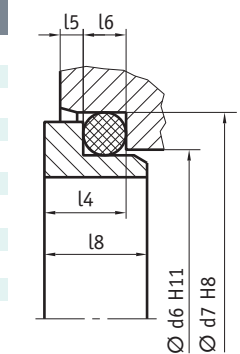


PFL4 - Parte fija forma l

Eje	d <sub>6</sub>	d <sub>7</sub>	l <sub>8</sub>	l <sub>4</sub>	l <sub>5</sub>	l <sub>6</sub>
10	15.5	19.2	7.5	6.6	1.2	3.8
12	17.5	21.6	6.5	5.6	1.2	3.8
14	20.5	24.6	6.5	5.6	1.2	3.8
15	20.5	24.6	7.5	6.6	1.2	3.8
16	22.0	28.0	8.5	7.5	1.5	5.0
18	24.0	30.0	9.0	8.0	1.5	5.0
20	29.5	35.0	8.5	7.5	1.5	5.0
22	29.5	35.0	8.5	7.5	1.5	5.0
24	32.0	38.0	8.5	7.5	1.5	5.0
25	32.0	38.0	8.5	7.5	1.5	5.0
28	36.0	42.0	10.0	9.0	1.5	5.0
30	39.2	45.0	11.5	10.5	1.5	5.0

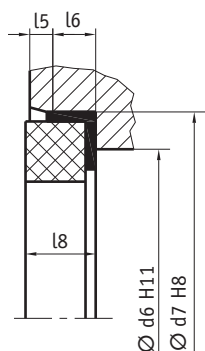
Eje	d <sub>6</sub>	d <sub>7</sub>	l <sub>8</sub>	l <sub>4</sub>	l <sub>5</sub>	l <sub>6</sub>
32	42.2	48.0	11.5	10.5	1.5	5.0
33	44.2	50.0	12.0	11.0	1.5	5.0
35	46.2	52.0	12.0	11.0	1.5	5.0
38	49.2	55.0	11.3	10.3	1.5	5.0
40	52.2	58.0	11.8	10.8	1.5	5.0
42			13.2	12.0	2.0	6.0
43	53.3	62.0	13.2	12.0	2.0	6.0
45	55.3	64.0	12.8	11.6	2.0	6.0
48	59.7	68.4	12.8	11.6	2.0	6.0
50	60.8	69.3	12.8	11.6	2.0	6.0
53	63.8	72.3	13.5	12.3	2.0	6.0
55	66.5	75.4	14.5	13.3	2.0	6.0

Eje	d <sub>6</sub>	d <sub>7</sub>	l <sub>8</sub>	l <sub>4</sub>	l <sub>5</sub>	l <sub>6</sub>
58	69.5	78.4	14.5	13.3	2.0	6.0
60	71.5	80.4	14.5	13.3	2.0	6.0
65	76.5	85.4	14.2	13.0	2.0	6.0
68	82.7	91.5	14.9	13.7	2.0	6.0
70	83.0	92.0	14.2	13.0	2.0	6.0
75	90.2	99.0	15.2	14.0	2.0	6.0
80	95.2	104.0	16.2	15.0	2.0	6.0
85	100.2	109.0	16.0	14.8	2.0	6.0
90	105.2	114.0	16.0	14.8	2.0	6.0
95	111.6	120.3	17.0	15.8	2.0	6.0
100	114.5	123.3	17.0	15.8	2.0	6.0



Partes fijas de los cierres mecánicos

PFC DIN - Parte fija de cazoleta dimensiones DIN

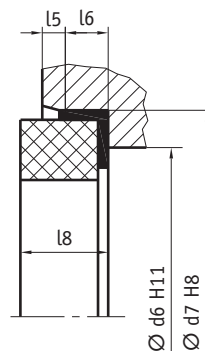


Eje	d <sub>6</sub>	d <sub>7</sub>	l <sub>5</sub>	l <sub>6</sub>	l <sub>8</sub>
10	17	21	1.5	4	6.6
12	19	23	1.5	4	6.6
14	21	25	1.5	4	6.6
16	23	27	1.5	4	6.6
18	27	33	2.0	5	7.5
20	29	35	2.0	5	7.5
22	31	37	2.0	5	7.5
24	33	39	2.0	5	7.5
25	34	40	2.0	5	7.5
28	37	43	2.0	5	7.5
30	39	45	2.0	5	7.5

Eje	d <sub>6</sub>	d <sub>7</sub>	l <sub>5</sub>	l <sub>6</sub>	l <sub>8</sub>
32	42	48	2.0	5	7.5
33	42	48	2.0	5	7.5
35	44	50	2.0	5	7.5
38	49	56	2.0	6	9.0
40	51	58	2.0	6	9.0
43	54	61	2.0	6	9.0
45	56	63	2.0	6	9.0
48	59	66	2.0	6	9.0
50	62	70	2.5	6	9.5
53	65	73	2.5	6	11.0
55	67	75	2.5	6	11.0

Eje	d <sub>6</sub>	d <sub>7</sub>	l <sub>5</sub>	l <sub>6</sub>	l <sub>8</sub>
58	70	78	2.5	6	11.0
60	72	80	2.5	6	11.0
65	77	85	2.5	6	11.0
68	81	90	2.5	7	11.3
70	83	92	2.5	7	11.3
75	88	97	2.5	7	11.3
80	95	105	3.0	7	12.0
85	100	110	3.0	7	14.0
90	105	115	3.0	7	14.0
95	110	120	3.0	7	14.0
100	115	125	3.0	7	14.0

PFCP - Parte fija de cazoleta en pulgadas



Eje	d <sub>6</sub>	d <sub>7</sub>	l <sub>6</sub> + l <sub>5</sub>	l <sub>8</sub>
10	11.0	24.60	7.5	9.0
12	13.5	27.80	7.5	9.0
14	17.0	30.95	9.0	10.5
15	17.0	30.95	9.0	10.5
16	17.0	30.95	9.0	10.5
18	20.0	34.15	9.0	10.5
19	20.0	34.15	9.0	10.5
20	21.5	35.70	9.0	10.5
22	23.0	37.30	9.0	10.5
24	26.5	40.50	9.0	10.5
25	26.5	40.50	9.0	10.5
28	29.5	47.65	10.5	12.0

Eje	d <sub>6</sub>	d <sub>7</sub>	l <sub>6</sub> + l <sub>5</sub>	l <sub>8</sub>
30	32.5	50.80	10.5	12.0
32	32.5	50.80	10.5	12.0
33	36.5	54.00	10.5	12.0
35	36.5	54.00	10.5	12.0
38	39.5	57.15	10.5	12.0
40	42.5	60.35	10.5	12.0
42	46.0	63.50	10.5	12.0
43	46.0	63.50	10.5	12.0
45	46.0	63.50	10.5	12.0
48	49.0	66.70	10.5	12.0
50	52.0	69.85	12.0	13.5
53	55.5	73.05	12.0	13.5

Eje	d <sub>6</sub>	d <sub>7</sub>	l <sub>6</sub> + l <sub>5</sub>	l <sub>8</sub>
55	58.5	76.20	12.0	13.5
58	61.5	79.40	12.0	13.5
60	61.5	79.40	12.0	13.5
65	68.0	92.10	14.5	16.0
68	71.0	95.25	14.5	16.0
70	71.0	95.25	14.5	16.0
75	77.5	101.60	14.5	16.0
80	84.0	114.30	18.5	20.2
85	87.0	117.50	18.5	20.2
90	93.5	123.85	18.5	20.2
95	96.5	127.00	18.5	20.2
100	103.0	133.35	18.5	20.2

Reparación de los Cierres Mecánicos



Los cierres mecánicos pueden ser reparados tras su vida útil para ser utilizados nuevamente con las mismas prestaciones y garantía de buen funcionamiento que un cierre de nueva fabricación.

Esto es así porque las piezas que sufren desgaste y/o fatiga del cierre -como son las caras de roce, los elastómeros y los resortes-, en un alto porcentaje de los casos, pueden ser sustituidos o reparados con garantías si se dispone de la tecnología necesaria.

En ocasiones, especialmente cuanto mayor sea el precio del cierre, puede ser rentable su recuperación en vez de la sustitución del cierre completo.

La recuperación del cierre requiere la elaboración previa de un presupuesto tras examinar su estado. Este presupuesto será función de las operaciones a realizar y piezas a sustituir, que pueden variar en cada caso en función del estado del cierre. Tras este presupuesto, se decide la conveniencia de la recuperación.

Del mismo modo, es posible fabricar cierres mecánicos completos o caras de roce para adaptación o sustitución. Esta posibilidad es especialmente útil en casos en que el recambio original ya no sea posible de localizar.

También, para adaptar cierres estándar a montajes o alojamientos que no lo son, se pueden fabricar piezas sueltas, como caras de roce estacionarias o mecanizar piezas estándar para adaptarlas.

Para adaptar o sustituir cierres ya existentes será necesario disponer de muestras en buen estado y/o croquis acotado al detalle de los alojamientos disponibles. También puede ser necesario conocer condiciones de funcionamiento (temperatura, fluido, presión, etc.), sobre todo si los materiales han de ser cambiados por algún motivo constructivo.

Para todas estas operaciones, ponemos a su disposición el conocimiento y la experiencia de nuestra propia oficina técnica, que supervisa desde el diseño de las piezas hasta la fabricación y control de calidad final.

Cierres Mecánicos, Empaquetadura trenzada