

Tabla de Especificaciones Técnicas

REFERENCIA	TIPO DE CIERRE ESTÁTICO	PRESIÓN MÁXIMA (bar)	TEMPERATURA (°C)	VELOCIDAD (m/s)	PÁGINA
CIERRES DE MUELLE CÓNICO					
CM2	OR	10	Mín. -30 Máx. 200	20	347
CM2K DIN24960	OR	10	Mín. -30 Máx. 200	20	349
CM2B	OR	10	Mín. -30 Máx. 200	20	350
CM2BK DIN24960	OR	10	Mín. -30 Máx. 200	20	351
CM3	OR	10	Mín. -30 Máx. 100	20	352
CM3K DIN24960	OR	10	Mín. -30 Máx. 100	20	353
CM4/ CM4C	OR	10	Mín. -30 Máx. 200	20	354
CIERRES DE FUELLE DE GOMA					
CM1	Fuelle	6	Mín. -30 Máx. 140	10	355
CM15	Fuelle	12	Mín. -30 Máx. 120	10	356

REFERENCIA	TIPO DE CIERRE ESTÁTICO	PRESIÓN MÁXIMA (bar)	TEMPERATURA (°C)	VELOCIDAD (m/s)	PÁGINA
CIERRES DE FUELLE DE GOMA					
CM15K DIN24960	Fuelle	14	Mín. -30 Máx. 200	15	357
CM15P	Fuelle	10	Mín. -30 Máx. 200	15	358
CM15C	Fuelle	7	Mín. -15 Máx. 200	15	359
CM15M	Fuelle	12	Mín. -30 Máx. 200	10	360
CM15MKU DIN24960	Fuelle	12	Mín. -30 Máx. 200	10	361
CM15MLU DIN24960	Fuelle	12	Mín. -30 Máx. 200	10	362
CM15PA	Fuelle	10	Mín. -30 Máx. 200	10	363
CM15MR CM15MRKU CM15MNU DIN24960	Fuelle	20	Mín. -30 Máx. 200	10	364
CM15B DIN24960	Fuelle	20	Mín. -30 Máx. 200	15	367

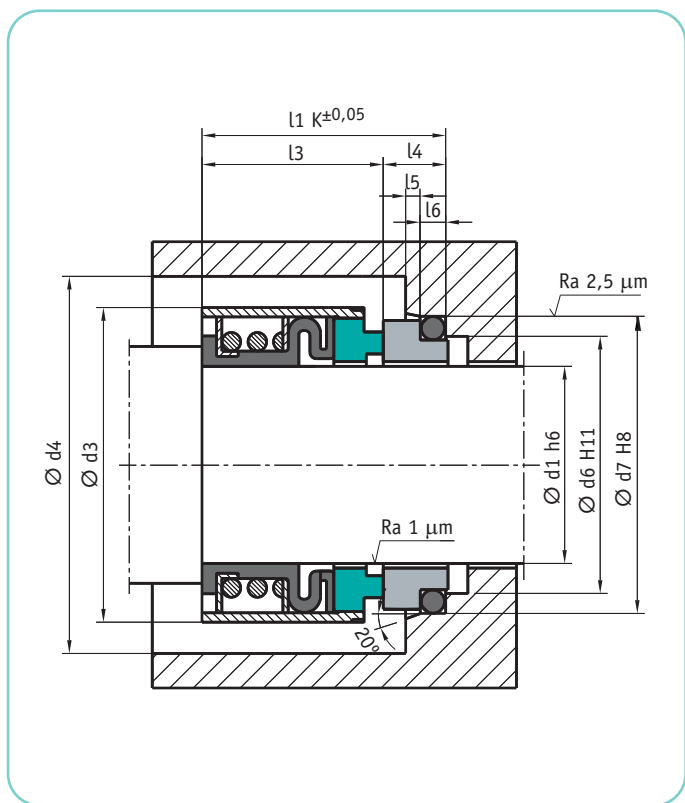
Tabla de especificaciones técnicas

REFERENCIA	TIPO DE CIERRE ESTÁTICO	PRESIÓN MÁXIMA (bar)	TEMPERATURA (°C)	VELOCIDAD (m/s)	PÁGINA
CIERRES DE FUELLE DE GOMA					
CM15A/ CM15AA/ CM15AB/	Fuelle	6	Mín. -20 Máx. 100	10	368
CIERRES DE BALLESTA					
CM20B DIN24960	OR	10	Mín. -15 Máx. 200	20	369
CM20BC DIN24960	OR	10	Mín. -15 Máx. 200	20	370
CM20BSC DIN24960	OR	10	Mín. -15 Máx. 200	15	371
CIERRES MULTIFUELLE					
CM20M DIN24960	OR	10	Mín. -15 Máx. 200	20	372
CM20MP DIN24960	OR	35	Mín. -15 Máx. 200	20	373
SMI	OR	30	Mín. -40 Máx. 200	20	374
CMS	OR	25	Mín. -15 Máx. 200	20	375
CIERRES DE FUELLE METÁLICO					
BA620/ BA621 DIN24960	Fuelle met.	20	Mín. -40 Máx. 200	25	376

REFERENCIA	TIPO DE CIERRE ESTÁTICO	PRESIÓN MÁXIMA (bar)	TEMPERATURA (°C)	VELOCIDAD (m/s)	PÁGINA
CIERRES DE FUELLE EN PTFE					
CM15PT	Fuelle	6	Mín. -20 Máx. 100	10	377
CIERRES DE CARTUCHO SIMPLE					
CM301	OR	30	Mín. -30 Máx. 200	20	378
CM303	OR	30	Mín. -30 Máx. 200	20	380
MA290	OR	16	Mín. -20 Máx. 160	20	381
CM30B	OR	25	Mín. -15 Máx. 200	16	382
CM30S	OR	40	Mín. -15 Máx. 200	20	383
CM30FQ	OR	20	Mín. -15 Máx. 200	25	384
CIERRES DE CARTUCHO DOBLE					
CM302	OR	30	Mín. -30 Máx. 200	20	385
CM30D	OR	40	Mín. -15 Máx. 200	20	386

Cierres Mecánicos,
Empaquetadura trenzada

CM15B



Cierre mecánico de fuelle, muelle único, no equilibrado, de sentido de rotación independiente y montaje interior.

Dimensiones según DIN 24960, ejecución "K".



Información Técnica

■ Límites Operativos

- Medida nominal: de 14 a 100 mm
- Presión de trabajo: 2 Mpa (20 bar)
- Temperatura: -15 a +200°C
- Velocidad tangencial: ≤ 15 m/s

■ Combinaciones de Materiales

- BVPFF
- QQVFF
- BQEFF
- BVVFF
- QQPFF
- BQPFF
- BVEFF*
- QQEFF*
- BQVFF

Las combinaciones marcadas con asterisco pueden ser consultadas directamente en la tabla de dimensiones adjunta, obteniendo en la misma el código necesario para efectuar el pedido. Las otras combinaciones están disponibles bajo demanda.

■ Tabla de Dimensiones

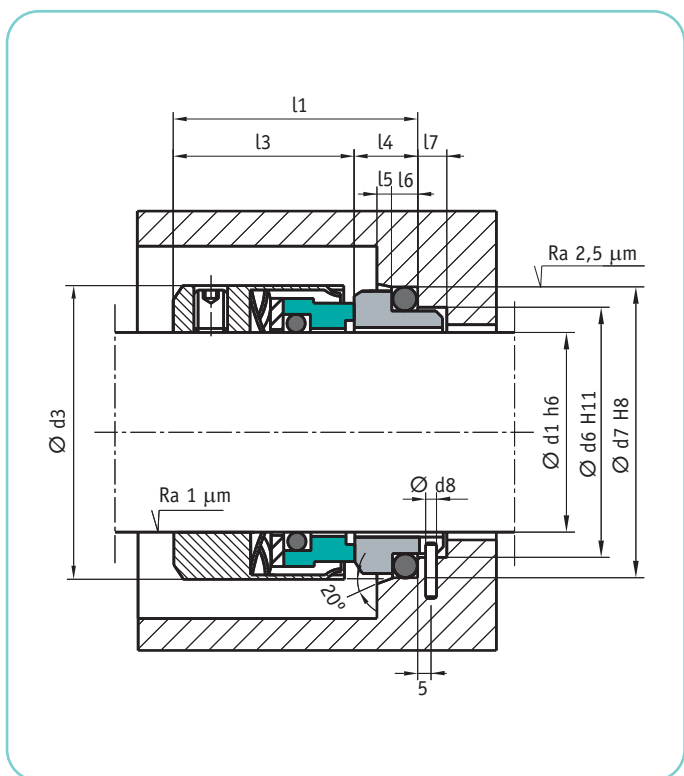
Eje	Cabezal			Estacionaria					L. Total	Código kit cierre completo	
	d1	d3	d4	l3	d7	d6	l4	l5		l6	l1K
16	26	28	23	27	23	12	1,5	4	35	437.697	446.150
18	32	34	24	33	27	13,5	2	4	37,5	448.810	467.062
20	34	36	24	35	29	13,5	2	5	37,5	383.628	470.991
22	36	38	24	37	31	13,5	2	5	37,5	383.629	546.442
24	38	40	26,7	39	33	13,5	2	5	40,2	383.630	690.096
25	39	41	27	40	34	13	2	5	40	383.631	636.946
28	42	44	30	43	37	12,5	2	5	42,5	416.673	534.530
30	44	46	30,5	45	39	12	2	5	42,5	383.632	556.178
32	46	48	30,5	48	42	12	2	5	42,5	473.890	588.007
33	47	49	30,5	48	42	12	2	5	42,5	467.063	467.064
35	49	51	30,5	50	44	12	2	5	42,5	595.416	537.082
38	54	58	32	56	49	13	2	6	45	383.621	577.560
40	56	60	32	58	51	13	2	6	45	383.622	470.579
43	59	63	32	61	54	13	2	6	45	383.623	467.066
45	61	65	32	63	56	13	2	6	45	383.624	383.634
48	64	68	32	66	59	13	2	6	45	383.625	467.069
50	66	70	34	70	62	13,5	2,5	6	47,5	467.070	467.071
53	69	73	34	73	65	13,5	2,5	6	47,5	467.072	467.073
55	71	75	34	75	67	13,5	2,5	6	47,5	383.626	467.074
58	78	83	39	78	70	13,5	2,5	6	52,5	467.075	467.077
60	80	85	39	80	72	13,5	2,5	6	52,5	383.627	467.078
63	83	88	39	83	75	13,5	2,5	6	52,5	467.079	467.080
65	85	90	39	85	77	13,5	2,5	6	52,5	467.081	467.082
68	88	93	39	90	81	13,5	2,5	7	52,5	467.083	467.085
70	90	95	45,5	92	83	14,5	2,5	7	60	467.086	467.087
75	95	104	45,5	97	88	14,5	2,5	7	60	467.088	467.089
80	104	109	45	105	95	15	3	7	60	467.091	467.093
85	109	114	45	110	100	15	3	7	60	467.094	467.095
90	110	119	50	115	105	15	3	7	65	467.097	467.098
95	119	124	50	120	110	15	3	7	65	467.099	467.101
100	124	129	50	125	115	15	3	7	65	467.102	467.103

ATENCIÓN: ELASTÓMERO EPDM, EVITAR CONTACTO CON ACEITES

Cierres de Ballesta

Gama de Productos

CM20B



Cierre mecánico de muelle de ballesta, no equilibrado, de sentido de rotación independiente y montaje interior.

Dimensiones según DIN 24960, ejecución "K".



Información Técnica

■ Límites Operativos

- Medida nominal: de 14 a 100 mm
- Presión de trabajo: 1 Mpa (10 bar)
- Temperatura: -15 a +200°C
- Velocidad tangencial: ≤ 20 m/s

■ Combinaciones de Materiales

- | | | |
|----------|----------|---------|
| - VBPGG* | - VBVGG | - VBEGG |
| - QQPGG | - QQVGG* | - QQEGG |
| - QBPGG | - QBVGG | - QBEGG |

Las combinaciones marcadas con asterisco pueden ser consultadas directamente en la tabla de dimensiones adjunta, obteniendo en la misma el código necesario para efectuar el pedido. Las otras combinaciones están disponibles bajo demanda.

■ Tabla de Dimensiones

Eje	Cabezal		Estacionaria							L Total	Código kit cierre completo	
	d1	d3	l3	d7	d6	d8	l4	l5	l6		l7	l1
14	25	25	25	21	3	10	1,5	4	8,5	35	383.588	637.955
16	27	25	27	23	3	10	1,5	4	8,5	35	437.854	437.856
18	33	26	33	27	3	11,5	2	4	9	37,5	437.858	680.388
20	35	26	35	29	3	11,5	2	5	9	37,5	383.589	383.593
22	37	26	37	31	3	11,5	2	5	9	37,5	383.590	383.594
24	39	28,5	39	33	3	11,5	2	5	9	40	383.591	383.595
25	40	28,5	40	34	3	11,5	2	5	9	40	383.592	383.596
28	43	31	43	37	3	11,5	2	5	9	42,5	397.256	383.598
30	45	31	45	39	3	11,5	2	5	9	42,5	385.767	378.991
32	47	31	48	42	3	11,5	2	5	9	42,5	394.191	383.599
33	48	31	48	42	3	11,5	2	5	9	42,5	381.463	382.386
35	50	31	50	44	3	11,5	2	5	9	42,5	435.600	383.600
38	55	31	56	49	4	14	2	6	9	45	418.118	383.601
40	57	31	58	51	4	14	2	6	9	45	441.050	383.602
43	60	31	61	54	4	14	2	6	9	45	455.726	383.603
45	62	31	63	56	4	14	2	6	9	45	383.502	383.604
48	65	31	66	59	4	14	2	6	9	45	377.027	377.027
50	67	32,5	70	62	4	15	2,5	6	9	47,5	386.124	379.673
53	70	32,5	73	65	4	15	2,5	6	9	47,5	437.860	383.606
55	72	32,5	75	67	4	15	2,5	6	9	47,5	437.861	383.607
58	79	37,5	78	70	4	15	2,5	6	9	52,5	437.862	383.608
60	81	37,5	80	72	4	15	2,5	6	9	52,5	437.864	387.508
63	84	37,5	83	75	4	15	2,5	6	9	52,5	437.865	437.866
65	86	37,5	85	77	4	15	2,5	6	9	52,5	437.868	383.612
68	89	34,5	90	81	4	18	2,5	7	9	52,5	437.869	437.870
70	91	42	92	83	4	18	2,5	7	9	60	561.421	383.613
75	99	42	97	88	4	18	2,5	7	9	60	629.987	437.872
80	104	41,8	105	95	4	18,2	3	7	9	60	437.873	437.874
85	109	41,8	110	100	4	18,2	3	7	9	60	640.968	383.617
90	114	46,8	115	105	4	18,2	3	7	9	65	437.876	383.618
95	119	47,8	120	110	4	17,2	3	7	9	65	437.877	383.619
100	124	47,8	125	115	4	17,2	3	7	9	65	383.620	437.878

Cierres de ballesta

CM20BC



Cierre mecánico de muelle de ballesta, no equilibrado, de sentido de rotación independiente y montaje interior.

Dimensiones según DIN 24960, ejecución corta.

Información Técnica

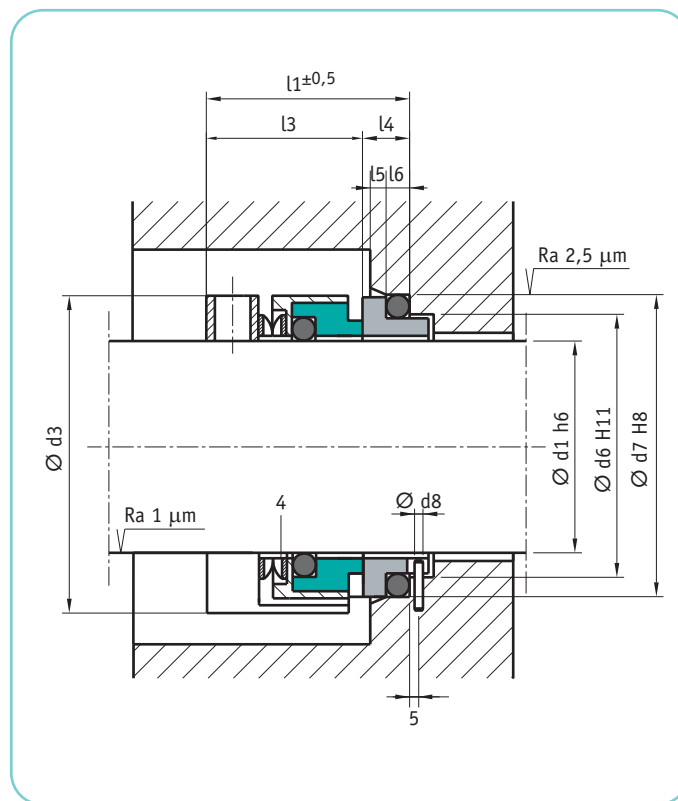
■ Límites Operativos

- Medida nominal: de 10 a 100 mm
- Presión de trabajo: 1 Mpa (10 bar)
- Temperatura: -15 a +200°C
- Velocidad tangencial: ≤ 20 m/s

■ Combinaciones de Materiales

- BVPGG* - BVVGG - BVEGG - QQPGG
- QQVGG* - QQEGG - BQPGG - BQVGG
- BQEGG - BGPGG - BGVGG - BGE GG

Las combinaciones marcadas con asterisco pueden ser consultadas directamente en la tabla de dimensiones adjunta, obteniendo en la misma el código necesario para efectuar el pedido. Las otras combinaciones están disponibles bajo demanda.

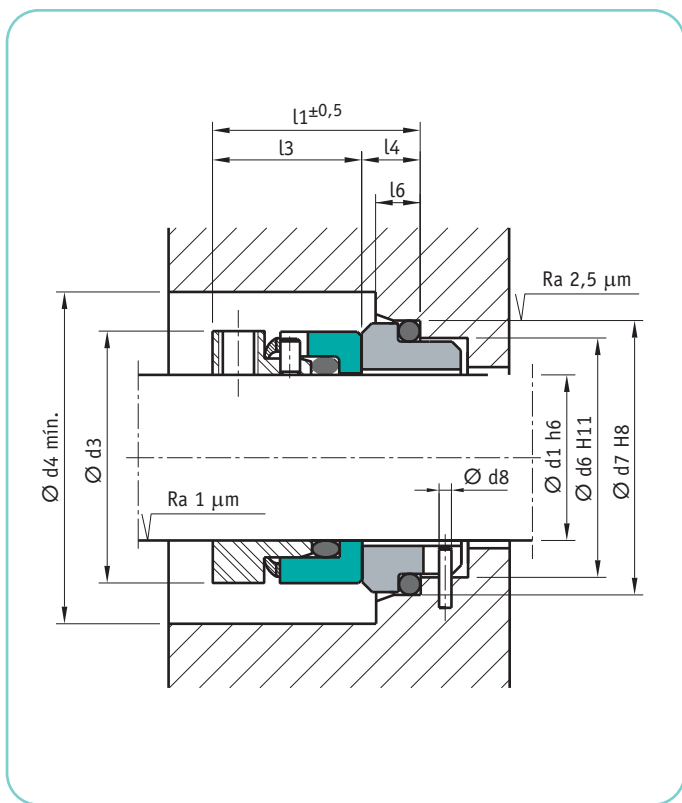


■ Tabla de Dimensiones

Eje	Cabezal		Estacionaria						L. Total	Código kit cierre completo	
	d1	d3	l3	d7	d6	d8	l4	l5		l6	l1
20	31	20,5	35	29	3	10	2	5	30,5	402.095	437.881
22	33	20,5	37	31	3	10	2	5	30,5	437.884	429.516
24	36	22,5	39	33	3	10	2	5	32,5	437.892	486.207
25	39	23,5	40	34	3	10	2	5	33,5	437.896	437.900
28	42	23,5	43	37	3	10	2	5	33,5	437.901	669.438
30	44	24,5	45	39	3	10	2	5	34,5	426.956	437.258
32	46	24,5	48	42	3	10	2	5	34,5	437.906	437.909
33	47	24,5	48	42	3	10	2	5	34,5	437.912	437.916
35	49	24,5	50	44	3	10	2	5	34,5	426.954	437.917
38	53	27	56	49	4	11	2	6	38	437.920	437.924
40	55	28	58	51	4	11	2	6	39	437.926	403.746
43	58	28	61	54	4	11	2	6	39	437.930	437.933
45	60	28	63	56	4	11	2	6	39	427.014	437.937
48	63	28	66	59	4	11	2	6	39	437.940	437.942
50	66	27	70	62	4	13	2,5	6	39	437.949	410.994
53	69	27	73	65	4	13	2,5	6	39	437.953	437.957
55	71	27	75	67	4	13	2,5	6	39	437.976	437.980
58	77	29	78	70	4	13	2,5	6	42	437.982	437.985
60	79	29	80	72	4	13	2,5	6	42	437.989	643.269
63	82	32	83	75	4	13	2,5	6	45	437.993	437.997
65	84	32	85	77	4	13	2,5	6	45	438.000	438.004
68	87	33,5	90	81	4	15	2,5	7	48,5	438.006	438.009
70	89	32	92	83	4	15	2,5	7	47	438.013	438.016
75	94	32	97	88	4	15	2,5	7	47	438.018	438.021
80	100	32,5	105	95	4	15,5	3	7	48	438.024	438.026
85	105	32,5	110	100	4	15,5	3	7	48	438.030	438.033
90	112	38,5	115	105	4	15,5	3	7	54	444.862	444.865
95	117	38,5	120	110	4	15,5	3	7	54	444.868	444.872
100	122	38,5	125	115	4	15,5	3	7	54	444.874	444.878

Cierres Mecánicos, Empaquetadura trenzada

CM20BSC



Cierre mecánico de muelle de ballesta, no equilibrado, de sentido de rotación independiente y posibilidad de montaje tanto interior como exterior.

Dimensiones según DIN 24960, ejecución corta.



Información Técnica

■ Límites Operativos

- Medida nominal: de 16 a 100 mm
- Presión de trabajo: 1 Mpa (10 bar)
- Temperatura: -20 a +200°C
- Velocidad tangencial: ≤ 15 m/s

■ Combinaciones de Materiales

- GBPGG* - GBVGG - GBEGG
- QBP GG - QBVGG - QBEGG
- QQPGG - QQVGG* - QBEGG

Las combinaciones marcadas con asterisco pueden ser consultadas directamente en la tabla de dimensiones adjunta, obteniendo en la misma el código necesario para efectuar el pedido. Las otras combinaciones están disponibles bajo demanda.

■ Tabla de Dimensiones

Eje	Cabezal			Estacionaria					L. Total	Código kit cierre completo	
	d1	d3	d4	l3	d7	d6	d8	l4		l6	l1
16	27	31	19,1	27	27	3	8,6	7	27,7	444.880	444.881
18	29	33	19,1	33	27	3	10	9	29,1	444.882	444.886
20	32	36	19,1	35	29	3	10	9	29,1	444.888	444.889
22	34	38	19,1	37	31	3	10	9	29,1	444.890	444.892
24	34	38	19,1	39	33	3	10	9	29,1	444.894	444.896
25	35	39	19,1	40	34	3	10	9	29,1	444.897	444.898
28	40	44	19,1	43	37	3	10	9	29,1	444.900	444.902
30	41	45	19,1	45	39	3	10	9	29,1	444.904	688.255
32	43	47	19,1	48	42	3	10	9	29,1	444.905	444.906
33	44	48	19,1	48	42	3	10	9	29,1	444.908	444.909
35	46	50	19,1	50	44	3	10	9	29,1	444.910	444.912
38	52	56	21,1	56	49	4	11	10	32,1	444.913	444.914
40	55	59	21,1	58	51	4	11	10	32,1	444.916	444.917
43	58	62	21,1	61	54	4	11	10	32,1	444.918	444.920
45	60	64	21,1	63	56	4	11	10	32,1	444.921	444.922
48	62	66	21,1	66	59	4	11	10	32,1	444.924	444.925
50	62	66	21,1	70	62	4	13	11	34,1	444.926	444.928
53	71	75	22,1	73	65	4	13	11	34,1	444.929	444.953
55	72	76	22,1	75	67	4	13	11	34,1	444.954	444.956
58	78	82	25,8	78	70	4	13	11	38,8	444.957	454.060
60	79	83	25,8	80	72	4	13	11	38,8	454.061	454.062
63	79	83	25,8	83	75	4	13	11	38,8	454.063	454.064
65	87	91	25,8	85	77	4	13	11	38,8	454.065	454.067
68	89	93	25,8	90	81	4	15,3	12	41,1	454.068	454.069
70	89	93	25,8	92	83	4	15,3	12	41,1	454.070	454.071
75	96	100	25,8	97	88	4	15,3	12	41,1	454.072	454.073
80	101	105	25,8	105	95	4	15,7	13	41,5	454.075	454.076
85	108	112	25,8	110	100	4	15,7	13	41,5	454.077	454.078
90	113	117	25,8	115	105	4	15,7	13	41,5	454.079	454.080
95	116	120	25,8	120	110	4	15,7	13	41,5	454.081	454.083
100	121	125	25,8	125	115	4	15,7	13	41,5	454.084	454.085

Cierres Multimuelle

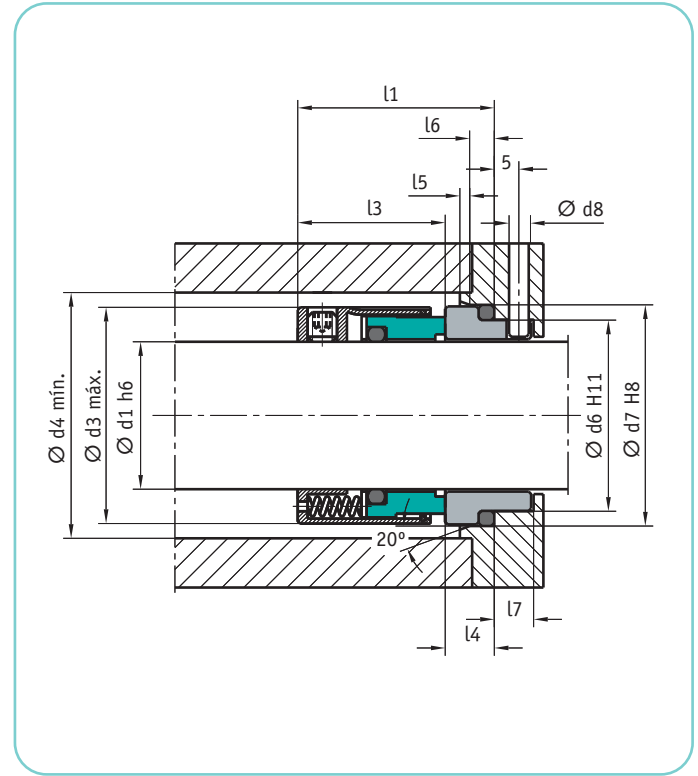
Gama de Productos

CM20M



Cierre mecánico multimuelle, no equilibrado, de sentido de rotación independiente y montaje interior.

Dimensiones según DIN 24960, ejecución "K".



Información Técnica

■ Límites Operativos

- Medida nominal: de 14 a 100 mm
- Presión de trabajo: 1 Mpa (10 bar)
- Temperatura: -15 a +200°C
- Velocidad tangencial: ≤ 20 m/s

■ Combinaciones de Materiales

- | | | |
|----------|----------|---------|
| - BVPPG* | - BVVGG | - BVEGG |
| - QQPPG | - QQVGG* | - QQEGG |
| - QBPPG | - QBVGG | - QBEGG |

Las combinaciones marcadas con asterisco pueden ser consultadas directamente en la tabla de dimensiones adjunta, obteniendo en la misma el código necesario para efectuar el pedido. Las otras combinaciones están disponibles bajo demanda.

■ Tabla de Dimensiones

Eje d1	Cabezal		Estacionaria						L. Total l1	Código kit cierre completo	
	d3	l3	d7	d6	l4	l5	l6	l7		BVVGG	QQVGG
14	24	23	25	21	12	1,5	4	8,5	35	454.086	454.087
16	26	23	27	23	12	1,5	4	8,5	35	454.088	454.089
18	32	24	33	27	13,5	2	4	9	37,5	454.091	454.092
20	34	24	35	29	13,5	2	5	9	37,5	402.276	454.093
22	36	24	37	31	13,5	2	5	9	37,5	454.094	454.095
24	38	26,7	39	33	13,3	2	5	9	40	454.096	454.097
25	39	27	40	34	13	2	5	9	40	397.560	402.814
28	42	30	43	37	12,5	2	5	9	42,5	454.098	454.099
30	44	30,5	45	39	12	2	5	9	42,5	385.990	397.457
32	46	30,5	48	42	12	2	5	9	42,5	377.753	454.101
33	47	30,5	48	42	12	2	5	9	42,5	454.102	454.103
35	49	30,5	50	44	12	2	5	9	42,5	454.104	397.857
38	54	32	56	49	13	2	6	9	45	396.755	642.339
40	56	32	58	51	13	2	6	9	45	454.105	454.106
43	59	32	61	54	13	2	6	9	45	454.107	454.109
45	61	32	63	56	13	2	6	9	45	454.110	454.111
48	64	32	66	59	13	2	6	9	45	454.112	461.579
50	66	34	70	62	13,5	2,5	6	9	47,5	461.580	398.992
53	69	34	73	65	13,5	2,5	6	9	47,5	461.583	461.584
55	71	34	75	67	13,5	2,5	6	9	47,5	461.585	461.586
58	78	39	78	70	13,5	2,5	6	9	52,5	461.587	461.588
60	80	39	80	72	13,5	2,5	6	9	52,5	429.677	461.589
63	83	39	83	75	13,5	2,5	6	9	52,5	461.591	461.592
65	85	39	85	77	13,5	2,5	6	9	52,5	460.510	432.521
68	88	39	90	81	13,5	2,5	7	9	52,5	461.593	461.594
70	90	45,5	92	83	14,5	2,5	7	9	60	461.595	461.596
75	95	45,5	97	88	14,5	2,5	7	9	60	461.597	461.598
80	104	45	105	95	15	3	7	9	60	461.600	461.601
85	109	45	110	100	15	3	7	9	60	461.602	461.603
90	114	50	115	105	15	3	7	9	65	461.604	461.605
95	119	50	120	110	15	3	7	9	65	461.606	461.607
100	124	50	125	115	15	3	7	9	65	461.609	461.610

Cierres Mecánicos, Empaquetadura trenzada

CM20MP

Cierre mecánico multimuelle, de resortes protegidos, equilibrado, de sentido de rotación independiente y montaje interior.

Dimensiones según DIN 24960.



Información Técnica

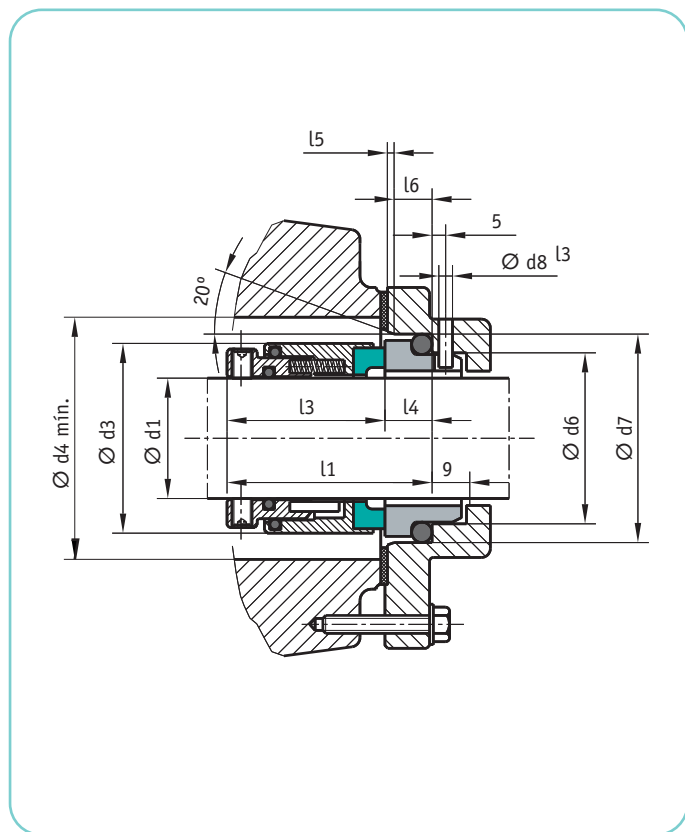
■ Límites Operativos

- Medida nominal: de 18 a 100 mm (también disponible en pulgadas)
- Presión de trabajo: 3,5 Mpa (35 bar)
- Temperatura: -15 a +200°C
- Velocidad tangencial: ≤ 20 m/s

■ Combinaciones de Materiales

- BVPGG* - BVVGG - BVEGG
- QQPGG - QQVGG* - BQEGG
- BQPGG - BQVGG - BQEGG

Las combinaciones marcadas con asterisco pueden ser consultadas directamente en la tabla de dimensiones adjunta, obteniendo en la misma el código necesario para efectuar el pedido. Las otras combinaciones están disponibles bajo demanda.



■ Tabla de Dimensiones

Eje				Estacionaria							L. Total		Código kit cierre completo	
d1	d3	d4	l3	d7	d6	d8	l4	l5	l6	l7	l1	BVVGG	QQVGG	
18	32	34	30,5	33	27	3	7	2	4	8,5	37,5	469.157	469.158	
20	34	36	30,5	35	29	3	7	2	5	8,5	37,5	469.160	469.161	
22	36	38	30,5	37	31	3	7	2	5	9	37,5	469.164	469.165	
24	38	40	33	39	33	3	7	2	5	9	40	469.166	469.167	
25	39	41	33	40	34	3	7	2	5	9	40	469.168	434.386	
28	42	44	35,5	43	37	3	7	2	5	9	42,5	469.170	430.760	
30	44	46	35,5	45	39	3	7	2	5	9	42,5	469.173	427.364	
32	47	48	35,5	48	42	3	7	2	5	9	42,5	469.175	469.176	
33	47	49	35,5	48	42	3	7	2	5	9	42,5	469.178	469.179	
35	49	51	35,5	50	44	3	7	2	5	9	42,5	469.181	430.185	
38	54	58	37	56	49	4	8	2	6	9	45	469.183	432.240	
40	56	60	37	58	51	4	8	2	6	9	45	469.185	469.186	
43	59	63	37	61	54	4	8	2	6	9	45	469.188	469.190	
45	61	65	37	63	56	4	8	2	6	9	45	469.192	432.817	
48	64	68	37	66	59	4	8	2	6	9	45	469.194	429.074	
50	66	70	38	70	62	4	9,5	2,5	6	9	47,5	469.196	437.490	
53	69	73	38	73	65	4	9,5	2,5	6	9	47,5	476.874	476.875	
55	71	75	38	75	67	4	9,5	2,5	6	9	47,5	476.877	476.878	
58	78	83	42	78	70	4	10,5	2,5	6	9	52,5	476.881	476.882	
60	80	85	42	80	72	4	10,5	2,5	6	9	52,5	476.884	423.597	
63	83	88	42	83	75	4	10,5	2,5	6	9	52,5	476.888	440.473	
65	85	90	42	85	77	4	10,5	2,5	6	9	52,5	476.890	386.092	
68	88	93	41,5	90	81	4	11	2,5	7	9	52,5	476.892	476.893	
70	90	95	48,5	92	83	4	11,5	2,5	7	9	60	476.896	476.897	
75	99	104	48,5	97	88	4	11,5	2,5	7	9	60	484.603	484.604	
80	104	109	48,5	105	95	4	11,5	3	7	9	60	484.606	532.716	
85	109	114	48,5	110	100	4	11,5	3	7	9	60	484.608	484.609	
90	114	119	52	115	105	4	13	3	7	9	65	484.611	484.612	
95	119	124	52	120	110	4	13	3	7	9	65	484.614	492.283	
100	124	129	52	125	115	4	13	3	7	9	65	492.285	492.286	

Cierres multimueller

SMI



Cierre mecánico multimueller, de resortes protegidos, equilibrado, de sentido de rotación independiente y montaje interior.

Dimensiones según DIN 24960.

Información Técnica

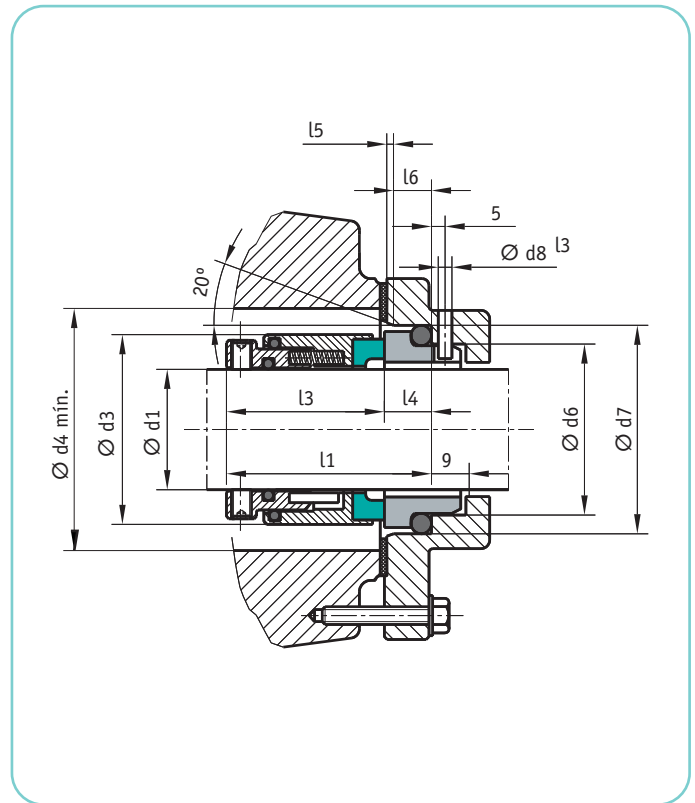
■ Límites Operativos

- Medida nominal: de 20 a 100 mm (también disponible en pulgadas)
- Presión de trabajo: 3 Mpa (30 bar)
- Temperatura: -40 a +200°C
- Velocidad tangencial: ≤ 20 m/s

■ Combinaciones de Materiales

- BVPMG* - BVVMG - BVEMG
- QQPMG - QQVMG* - BQEMG

Las combinaciones marcadas con asterisco pueden ser consultadas directamente en la tabla de dimensiones adjunta, obteniendo en la misma el código necesario para efectuar el pedido. Las otras combinaciones están disponibles igualmente, bajo petición.



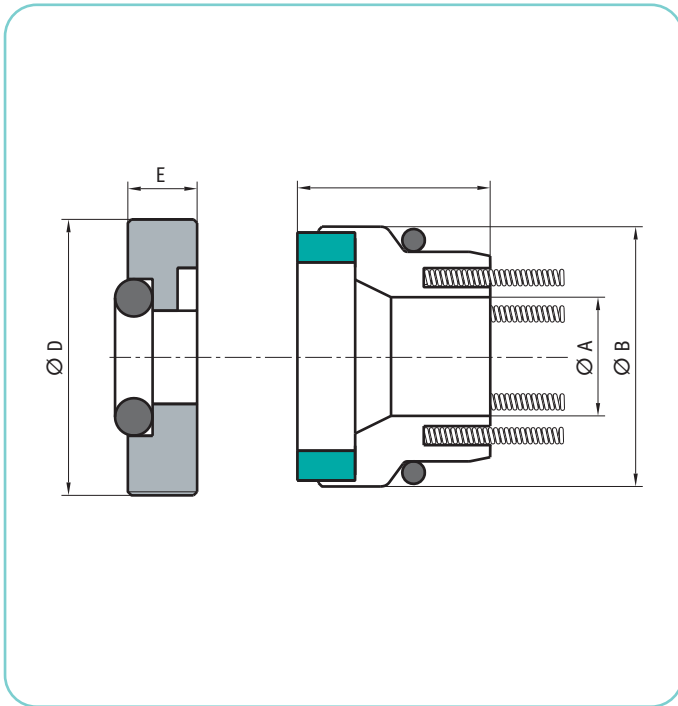
■ Tabla de Dimensiones

Eje	Cabezal			Estacionaria					L. Total	Códigos kit cierre completo			
	d1	d3	l3	d4	d7	l4	l5	l6		l7	d6	d8	l1
20	34	32,5	36	35	10	2	5	9	29	3	42,5	NS	NS
22	36,2	32,5	38	37	10	2	5	9	31	3	42,5	383.432	383.452
24	38	32,5	40	39	10	2	5	9	33	3	42,5	383.433	383.453
25	39	32,5	41	40	10	2	5	9	34	3	42,5	383.434	383.454
28	42	32,5	44	43	10	2	5	9	37	3	42,5	383.435	383.455
30	44	32,5	46	45	10	2	5	9	39	3	42,5	383.436	383.456
32	45,6	32,5	48	48	10	2	5	9	42	3	42,5	383.437	383.457
33	47	32,5	49	48	10	2	5	9	42	3	42,5	383.438	383.458
35	49	32,5	51	50	10	2	5	9	44	3	42,5	383.439	383.459
38	52,8	33,5	54	56	11	2	6	9	49	4	44,5	383.440	383.460
40	54,8	33,5	56	58	11	2	6	9	51	4	44,5	383.441	383.461
43	57,8	33,5	59	61	11	2	6	9	54	4	44,5	383.442	383.462
45	59,8	33,5	61	63	11	2	6	9	56	4	44,5	383.443	383.463
48	62,8	33,5	64	66	11	2	6	9	59	4	44,5	383.444	383.464
50	64,8	33,5	66	70	13	2,5	6	9	62	4	46,5	383.445	383.465
53	67,8	33,5	69	73	13	2,5	6	9	65	4	46,5	383.446	383.466
55	69,8	33,5	71	75	13	2,5	6	9	67	4	46,5	383.447	383.467
60	74,8	33,5	76	80	13	2,5	6	9	72	4	46,5	383.448	343.468
63	78,2	33,5	79	83	13	2,5	6	9	75	4	46,5	NS	NS
65	82,5	36,5	84	85	13	2,5	6	9	77	4	49,5	383.449	343.469
70	87,5	36,5	89	92	15	2,5	7	9	83	4	51,5	383.450	383.470
75	92,5	36,5	94	97	15	2,5	7	9	88	4	51,5	383.451	383.471
80	97,5	36,5	99	105	15	3	7	9	95	4	51,5	NS	NS
85	102,5	36,5	104	110	15	3	7	9	100	4	51,5	NS	NS
90	107,5	36,5	109	115	15	3	7	9	105	4	51,5	NS	NS
95	112,8	36,5	114,3	120	15	3	7	9	110	4	51,5	NS	NS
100	117,5	36,5	119	125	15	3	7	9	115	4	51,5	NS	NS

(NS) Material disponible bajo pedido.

* El código sólo corresponde a la parte rotante.

CMS



Cierre mecánico multimuelle, de resortes estacionarios, equilibrado, de sentido de rotación independiente y montaje interior.



Información Técnica

■ **Límites Operativos**

- Medida nominal: 5/8", 1" y 1½"
- Presión de trabajo: 2,5 Mpa (25 bar)
- Temperatura: -15 a +200°C
- Velocidad tangencial: ≤ 20 m/s

■ **Combinaciones de Materiales**

- GBVGG - QQVGG

Estas combinaciones de materiales pueden ser consultadas directamente en la tabla de dimensiones adjunta, obteniendo en la misma el código necesario para efectuar el pedido.

■ **Tabla de Dimensiones**

Ref.	Eje	Cabezal			Pista		Código kit cierre completo	
		A	B	C	D	E	GBVGG	QQVGG
CMS-5/8	5/8" (16 mm)	22	43	24	44,3	10,6	400.281	437.438
CMS-1	1" (25.4 mm)	31	52	24	53,5	10,3	383.683	397.947
CMS-1.½	1½" (38 mm)	44	77	28	74,2	15,5	397.948	397.952

Cierre de Fuelle Metálico

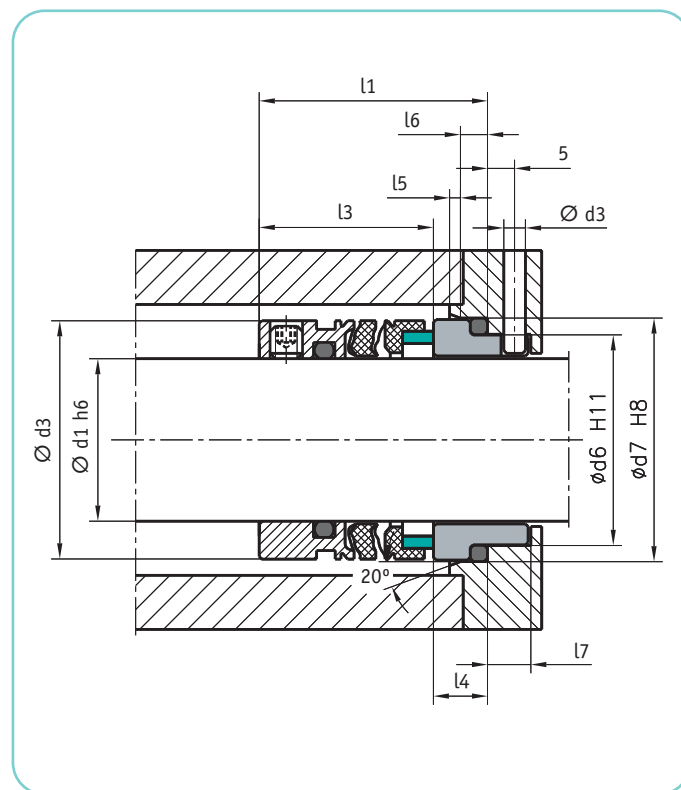
Gama de Productos

BA620 / BA621



Cierre mecánico de fuelle metálico, de sentido de rotación independiente y montaje interior.

Dimensiones según DIN 24960.



Información Técnica

■ Límites Operativos

- Medida nominal: de 16 a 100 mm (también disponible en pulgadas)
- Presión de trabajo: 1 Mpa (10 bar)
- Temperatura: -20 a +200°C
- Velocidad tangencial: ≤ 15 m/s

■ Combinaciones de Materiales

- GBPPG - GBVGG - GBEGG
- QBPPG - QBVGG* - QBEGG
- QQPPG - QQVGG* - QQEGG

Las combinaciones marcadas con asterisco pueden ser consultadas directamente en la tabla de dimensiones adjunta, obteniendo en la misma el código necesario para efectuar el pedido.

■ Tabla de Dimensiones

Eje	Cabezal		Estacionaria							L. Total	Códigos	
	d1	d3	l3	d7	l4	l5	l6	l7	d6		d8	l1
20	33,3	27,5	35	10	2	5	9	29	3	37,5	NS	NS
22	36,5	30	37	10	2	5	9	31	3	40	383.392	383.412
24	39	30	39	10	2	5	9	33	3	40	NS	NS
25	39	30	40	10	2	5	9	34	3	40	383.393	383.413
28	42	32,5	43	10	2	5	9	37	3	42,5	383.394	383.414
30	44	32,5	45	10	2	5	9	39	3	42,5	383.395	383.415
32	46	32,5	48	10	2	5	9	42	3	42,5	383.396	383.417
33	47	32,5	48	10	2	5	9	42	3	42,5	383.397	383.418
35	49,2	32,5	50	10	2	5	9	44	3	42,5	383.398	383.419
38	52,4	34	56	11	2	6	9	49	4	45	383.399	383.420
40	55,6	34	58	11	2	6	9	51	4	45	383.400	383.421
43	58,7	34	61	11	2	6	9	54	4	45	383.401	383.422
45	58,7	34	63	11	2	6	9	56	4	45	383.403	383.423
48	61,9	34	66	11	2	6	9	59	4	45	383.404	383.424
50	65,1	34,5	70	13	2,5	6	9	62	4	47,5	383.405	383.425
53	68,3	34,5	73	13	2,5	6	9	65	4	47,5	383.406	383.426
55	69,7	34,5	75	13	2,5	6	9	67	4	47,5	383.407	383.427
60	74,6	39,5	80	13	2,5	6	9	72	4	52,5	383.408	383.428
63	81	39,5	83	13	2,5	6	9	75	4	52,5	NS	NS
65	84,1	39,5	85	13	2,5	6	9	77	4	52,5	383.409	383.429
70	87,3	45	92	15,3	2,5	7	9	83	4	60,3	383.410	383.430
75	95,3	45	97	15,3	2,5	7	9	88	4	60,3	383.411	383.431
80	98,4	44,5	105	15,7	3	7	9	95	4	60,2	NS	NS
85	104,8	44,5	110	15,7	3	7	9	100	4	60,2	NS	NS
90	108	49,5	115	15,7	3	7	9	105	4	65,2	NS	NS
95	114,3	49,5	120	15,7	3	7	9	110	4	65,2	NS	NS
100	120,7	49,5	125	15,7	3	7	9	115	4	65,2	NS	NS

(NS) Material disponible bajo pedido.

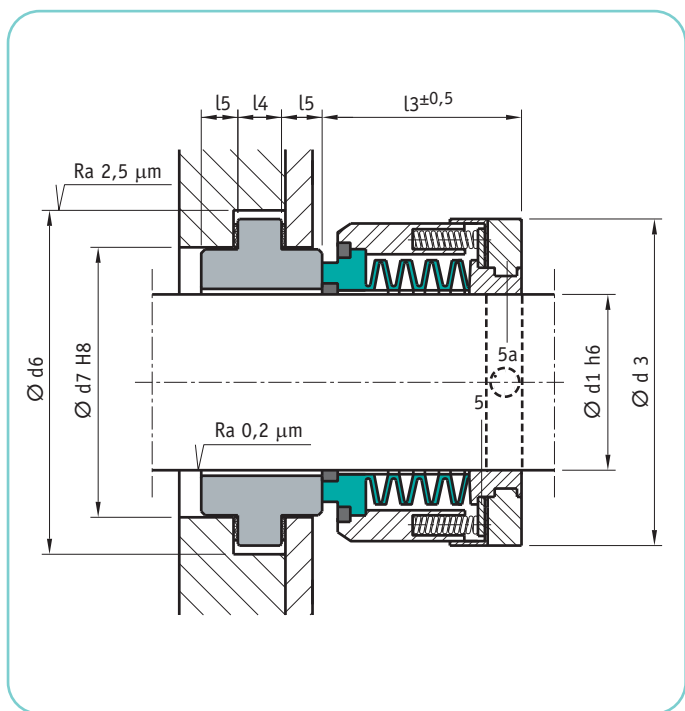
* El código sólo corresponde a la parte rotante.

Cierres Mecánicos, Empaquetadura trenzada

Cierres de Fuelle en PTFE

Gama de Productos

CM15PT



Cierre mecánico De fuelle de PTFE, multimuelle, no equilibrado, de sentido de giro independiente, montaje exterior.



Información Técnica

■ Límites Operativos

- Medida nominal: de 25 a 100 mm
- Presión de trabajo: 1,2 Mpa (12 bar)
- Temperatura: -40 a +200°C
- Velocidad tangencial: ≤ 16 m/s

■ Combinaciones de Materiales

- YVTGG* - QQTGG

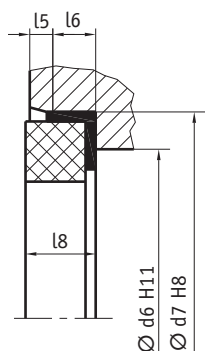
Las combinaciones marcadas con asterisco pueden ser consultadas directamente en la tabla de dimensiones adjunta, obteniendo en la misma el código necesario para efectuar el pedido.

■ Tabla de Dimensiones

Eje	Cabezal		Estacionaria				Código
	d1	d3	l3	d7	d6	l4	l5
25	61	33	42,86	54	8	4,8	435.948
28	67	36	50,8	65	11	8	437.817
30	70	37	53,98	68	11	8	437.818
32	70	37	53,98	68	11	8	437.820
33	73	38	57,15	71	11	8	437.821
35	73	38	57,15	71	11	8	437.824
38	76	38	63,5	78	11	8	437.825
40	80	40	66,68	81	11	8	437.826
43	83	40	69,85	84	11	8	437.828
45	83	40	69,85	84	11	8	437.829
48	89	43	79,38	97	14,3	9,5	437.832
50	89	43	79,38	97	14,3	9,5	437.833
53	103	53	82,55	100	14,3	9,5	437.834
55	107	53	85,73	103	14,3	9,5	437.836
58	110	53	88,9	106	14,3	9,5	437.837
60	110	53	88,9	106	14,3	9,5	437.838
63	113	53	92,08	110	14,3	9,5	437.840
65	116	53	95,25	113	14,3	9,5	437.841
68	118	53	98,43	116	14,3	9,5	437.842
70	118	53	98,43	116	14,3	9,5	437.844
75	126	53	103,19	121	14,3	9,5	437.845
80	150	73	114,3	132	14,3	9,5	437.846
85	156	73	120,65	138	14,3	9,5	437.849
90	163	73	127	144	14,3	9,5	437.850
95	163	73	127	144	14,3	9,5	437.852
100	169	73	133,35	151	14,3	9,5	437.853

Partes fijas de los cierres mecánicos

PFC DIN - Parte fija de cazoleta dimensiones DIN

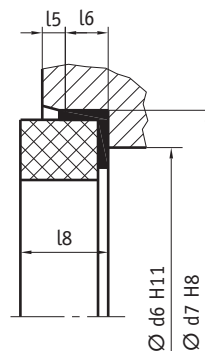


Eje	d ₆	d ₇	l ₅	l ₆	l ₈
10	17	21	1.5	4	6.6
12	19	23	1.5	4	6.6
14	21	25	1.5	4	6.6
16	23	27	1.5	4	6.6
18	27	33	2.0	5	7.5
20	29	35	2.0	5	7.5
22	31	37	2.0	5	7.5
24	33	39	2.0	5	7.5
25	34	40	2.0	5	7.5
28	37	43	2.0	5	7.5
30	39	45	2.0	5	7.5

Eje	d ₆	d ₇	l ₅	l ₆	l ₈
32	42	48	2.0	5	7.5
33	42	48	2.0	5	7.5
35	44	50	2.0	5	7.5
38	49	56	2.0	6	9.0
40	51	58	2.0	6	9.0
43	54	61	2.0	6	9.0
45	56	63	2.0	6	9.0
48	59	66	2.0	6	9.0
50	62	70	2.5	6	9.5
53	65	73	2.5	6	11.0
55	67	75	2.5	6	11.0

Eje	d ₆	d ₇	l ₅	l ₆	l ₈
58	70	78	2.5	6	11.0
60	72	80	2.5	6	11.0
65	77	85	2.5	6	11.0
68	81	90	2.5	7	11.3
70	83	92	2.5	7	11.3
75	88	97	2.5	7	11.3
80	95	105	3.0	7	12.0
85	100	110	3.0	7	14.0
90	105	115	3.0	7	14.0
95	110	120	3.0	7	14.0
100	115	125	3.0	7	14.0

PFCP - Parte fija de cazoleta en pulgadas



Eje	d ₆	d ₇	l ₆ + l ₅	l ₈
10	11.0	24.60	7.5	9.0
12	13.5	27.80	7.5	9.0
14	17.0	30.95	9.0	10.5
15	17.0	30.95	9.0	10.5
16	17.0	30.95	9.0	10.5
18	20.0	34.15	9.0	10.5
19	20.0	34.15	9.0	10.5
20	21.5	35.70	9.0	10.5
22	23.0	37.30	9.0	10.5
24	26.5	40.50	9.0	10.5
25	26.5	40.50	9.0	10.5
28	29.5	47.65	10.5	12.0

Eje	d ₆	d ₇	l ₆ + l ₅	l ₈
30	32.5	50.80	10.5	12.0
32	32.5	50.80	10.5	12.0
33	36.5	54.00	10.5	12.0
35	36.5	54.00	10.5	12.0
38	39.5	57.15	10.5	12.0
40	42.5	60.35	10.5	12.0
42	46.0	63.50	10.5	12.0
43	46.0	63.50	10.5	12.0
45	46.0	63.50	10.5	12.0
48	49.0	66.70	10.5	12.0
50	52.0	69.85	12.0	13.5
53	55.5	73.05	12.0	13.5

Eje	d ₆	d ₇	l ₆ + l ₅	l ₈
55	58.5	76.20	12.0	13.5
58	61.5	79.40	12.0	13.5
60	61.5	79.40	12.0	13.5
65	68.0	92.10	14.5	16.0
68	71.0	95.25	14.5	16.0
70	71.0	95.25	14.5	16.0
75	77.5	101.60	14.5	16.0
80	84.0	114.30	18.5	20.2
85	87.0	117.50	18.5	20.2
90	93.5	123.85	18.5	20.2
95	96.5	127.00	18.5	20.2
100	103.0	133.35	18.5	20.2

Reparación de los Cierres Mecánicos



Los cierres mecánicos pueden ser reparados tras su vida útil para ser utilizados nuevamente con las mismas prestaciones y garantía de buen funcionamiento que un cierre de nueva fabricación.

Esto es así porque las piezas que sufren desgaste y/o fatiga del cierre -como son las caras de roce, los elastómeros y los resortes-, en un alto porcentaje de los casos, pueden ser sustituidos o reparados con garantías si se dispone de la tecnología necesaria.

En ocasiones, especialmente cuanto mayor sea el precio del cierre, puede ser rentable su recuperación en vez de la sustitución del cierre completo.

La recuperación del cierre requiere la elaboración previa de un presupuesto tras examinar su estado. Este presupuesto será función de las operaciones a realizar y piezas a sustituir, que pueden variar en cada caso en función del estado del cierre. Tras este presupuesto, se decide la conveniencia de la recuperación.

Del mismo modo, es posible fabricar cierres mecánicos completos o caras de roce para adaptación o sustitución. Esta posibilidad es especialmente útil en casos en que el recambio original ya no sea posible de localizar.

También, para adaptar cierres estándar a montajes o alojamientos que no lo son, se pueden fabricar piezas sueltas, como caras de roce estacionarias o mecanizar piezas estándar para adaptarlas.

Para adaptar o sustituir cierres ya existentes será necesario disponer de muestras en buen estado y/o croquis acotado al detalle de los alojamientos disponibles. También puede ser necesario conocer condiciones de funcionamiento (temperatura, fluido, presión, etc.), sobre todo si los materiales han de ser cambiados por algún motivo constructivo.

Para todas estas operaciones, ponemos a su disposición el conocimiento y la experiencia de nuestra propia oficina técnica, que supervisa desde el diseño de las piezas hasta la fabricación y control de calidad final.

Cierres Mecánicos,
Empaquetadura trenzada