

## Tabla de Especificaciones Técnicas

REFERENCIA	TIPO DE CIERRE ESTÁTICO	PRESIÓN MÁXIMA (bar)	TEMPERATURA (°C)	VELOCIDAD (m/s)	PÁGINA
<b>CIERRES DE MUELLE CÓNICO</b>					
<b>CM2</b>	OR	10	Mín. -30 Máx. 200	20	<b>347</b>
<b>CM2K</b> DIN24960	OR	10	Mín. -30 Máx. 200	20	<b>349</b>
<b>CM2B</b>	OR	10	Mín. -30 Máx. 200	20	<b>350</b>
<b>CM2BK</b> DIN24960	OR	10	Mín. -30 Máx. 200	20	<b>351</b>
<b>CM3</b>	OR	10	Mín. -30 Máx. 100	20	<b>352</b>
<b>CM3K</b> DIN24960	OR	10	Mín. -30 Máx. 100	20	<b>353</b>
<b>CM4/ CM4C</b>	OR	10	Mín. -30 Máx. 200	20	<b>354</b>
<b>CIERRES DE FUELLE DE GOMA</b>					
<b>CM1</b>	Fuelle	6	Mín. -30 Máx. 140	10	<b>355</b>
<b>CM15</b>	Fuelle	12	Mín. -30 Máx. 120	10	<b>356</b>

REFERENCIA	TIPO DE CIERRE ESTÁTICO	PRESIÓN MÁXIMA (bar)	TEMPERATURA (°C)	VELOCIDAD (m/s)	PÁGINA
<b>CIERRES DE FUELLE DE GOMA</b>					
<b>CM15K</b> DIN24960	Fuelle	14	Mín. -30 Máx. 200	15	<b>357</b>
<b>CM15P</b>	Fuelle	10	Mín. -30 Máx. 200	15	<b>358</b>
<b>CM15C</b>	Fuelle	7	Mín. -15 Máx. 200	15	<b>359</b>
<b>CM15M</b>	Fuelle	12	Mín. -30 Máx. 200	10	<b>360</b>
<b>CM15MKU</b> DIN24960	Fuelle	12	Mín. -30 Máx. 200	10	<b>361</b>
<b>CM15MLU</b> DIN24960	Fuelle	12	Mín. -30 Máx. 200	10	<b>362</b>
<b>CM15PA</b>	Fuelle	10	Mín. -30 Máx. 200	10	<b>363</b>
<b>CM15MR CM15MRKU CM15MNU</b> DIN24960	Fuelle	20	Mín. -30 Máx. 200	10	<b>364</b>
<b>CM15B</b> DIN24960	Fuelle	20	Mín. -30 Máx. 200	15	<b>367</b>

Tabla de especificaciones técnicas

REFERENCIA	TIPO DE CIERRE ESTÁTICO	PRESIÓN MÁXIMA (bar)	TEMPERATURA (°C)	VELOCIDAD (m/s)	PÁGINA
<b>CIERRES DE FUELLE DE GOMA</b>					
<b>CM15A/ CM15AA/ CM15AB/</b>	Fuelle	6	Mín. -20 Máx. 100	10	<b>368</b>
<b>CIERRES DE BALLESTA</b>					
<b>CM20B</b> <small>DIN24960</small>	OR	10	Mín. -15 Máx. 200	20	<b>369</b>
<b>CM20BC</b> <small>DIN24960</small>	OR	10	Mín. -15 Máx. 200	20	<b>370</b>
<b>CM20BSC</b> <small>DIN24960</small>	OR	10	Mín. -15 Máx. 200	15	<b>371</b>
<b>CIERRES MULTIMUELLE</b>					
<b>CM20M</b> <small>DIN24960</small>	OR	10	Mín. -15 Máx. 200	20	<b>372</b>
<b>CM20MP</b> <small>DIN24960</small>	OR	35	Mín. -15 Máx. 200	20	<b>373</b>
<b>SMI</b>	OR	30	Mín. -40 Máx. 200	20	<b>374</b>
<b>CMS</b>	OR	25	Mín. -15 Máx. 200	20	<b>375</b>
<b>CIERRES DE FUELLE METÁLICO</b>					
<b>BA620/ BA621</b> <small>DIN24960</small>	Fuelle met.	20	Mín. -40 Máx. 200	25	<b>376</b>

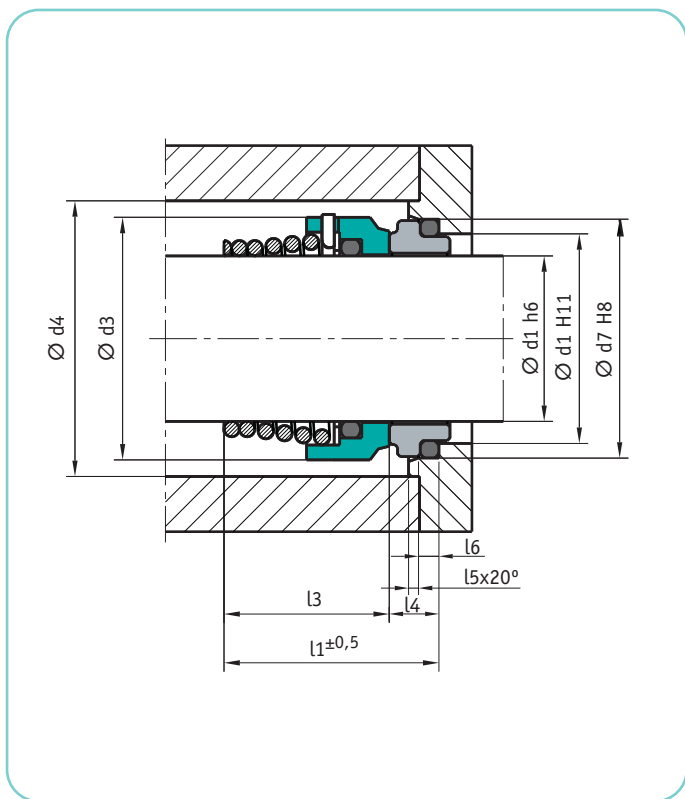
REFERENCIA	TIPO DE CIERRE ESTÁTICO	PRESIÓN MÁXIMA (bar)	TEMPERATURA (°C)	VELOCIDAD (m/s)	PÁGINA
<b>CIERRES DE FUELLE EN PTFE</b>					
<b>CM15PT</b>	Fuelle	6	Mín. -20 Máx. 100	10	<b>377</b>
<b>CIERRES DE CARTUCHO SIMPLE</b>					
<b>CM301</b>	OR	30	Mín. -30 Máx. 200	20	<b>378</b>
<b>CM303</b>	OR	30	Mín. -30 Máx. 200	20	<b>380</b>
<b>MA290</b>	OR	16	Mín. -20 Máx. 160	20	<b>381</b>
<b>CM30B</b>	OR	25	Mín. -15 Máx. 200	16	<b>382</b>
<b>CM30S</b>	OR	40	Mín. -15 Máx. 200	20	<b>383</b>
<b>CM30FQ</b>	OR	20	Mín. -15 Máx. 200	25	<b>384</b>
<b>CIERRES DE CARTUCHO DOBLE</b>					
<b>CM302</b>	OR	30	Mín. -30 Máx. 200	20	<b>385</b>
<b>CM30D</b>	OR	40	Mín. -15 Máx. 200	20	<b>386</b>

Cierres Mecánicos,  
Empaquetadura trenzada

Cierres de Muelle Cónico

Gama de Productos

CM2



Cierre mecánico de muelle cónico, no equilibrado, de sentido de giro dependiente, montaje interior.



Información Técnica

■ Límites Operativos

- Medida nominal: de 10 a 140 mm
- Presión de trabajo: 1 Mpa (10 bar)
- Temperatura: -30 a +200°C
- Velocidad tangencial: ≤ 20 m/s

■ Combinaciones de Materiales

- FBPGF\*                      - GBPGG                      - QQPGG
- FB2PGF                      - UUPGF\*                      - GBTGG

Las combinaciones marcadas con asterisco pueden ser consultadas directamente en la tabla de dimensiones adjunta, obteniendo en la misma el código correspondiente al cierre mecánico con muelle a derechas. Las otras combinaciones de materiales, así como las ejecuciones con muelle a izquierdas están disponibles bajo demanda.

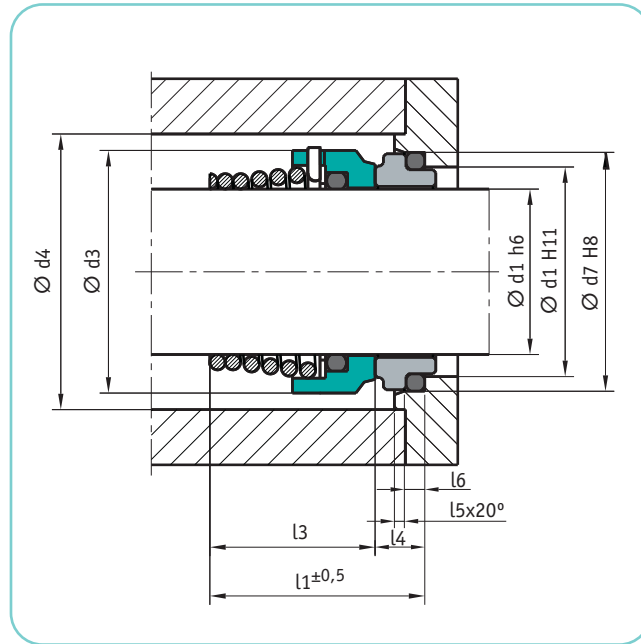
■ Tabla de Dimensiones

Eje	Cabezal			Estacionaria					L. Total	Código kit cierre completo <sup>(1)</sup>	
	d1	d3	d4	l3	d7	d6	l4	l5		l6	l1
10	19	23	15	18,1	14	5,5	1,2	3	20,5	228.617	547.860
11	21	25	18	20,6	16,5	5,5	1,2	3	23,5	383.262	NS
12	21	25	18	20,6	16,5	5,5	1,2	3	23,5	228.985	383.265
13	23	27	22	23,1	19	6	1,2	3	28	352.428	383.266
14	23	27	22	23,1	19	6	1,2	3	28	427.772	383.267
15	24	28	22	26,9	21	7	1,5	4	29	105.846	258.246
16	26	30	23	26,9	21	7	1,5	4	30	347.516	403.692
17	26	30	23	26,9	21	7	1,5	4	30	65.882	567.069
18	29	33	24	30,9	25	8	1,5	4	32	121.205	226.796
19	31	35	25	30,9	25	8	1,5	4	33	213.251	703.350
20	31	35	25	30,9	25	8	1,5	4	33	72.565	83.759
21	33	37	25	35,4	30	8	2	4	33	191.035	NS
22	33	37	25	35,4	30	8	2	4	33	123.391	267.789
23	35	39	27	35,4	30	8	2	4	35	229	464.634
24	35	39	27	35,4	30	8	2	4	35	167.370	136.416
25	36	40	27	38,2	33	8,5	2	4	35,5	104.900	383.265
26	36	40	27	38,2	33	8,5	2	4	35,5	244.334	647.589
27	36	40	27	38,2	33	8,5	2	4	35,5	932.088	17.085
28	40	44	29	43,3	38	9	2	4	38	167.368	NS
29	43	47	30	43,3	38	9	2	4	39	727.989	NS
30	43	47	30	43,3	38	9	2	4	39	40.614	300.100
32	46	50	30	43,3	38	9	2	4	39	108.028	383.269
33	46	50	39	53,5	45	11,5	2	6	50,5	706.715	383.270
34	49	53	39	53,5	45	11,5	2	6	50,5	345.470	NS
35	49	53	39	53,5	45	11,5	2	6	50,5	353.056	72.209

<sup>(1)</sup> Giro a derechas. Muelle a izquierdas disponible bajo pedido.  
<sup>(NS)</sup> Material disponible bajo pedido.

Cierres de Muelle Cónico

◀ Tabla de Dimensiones: CM2



Eje	Cabezal			Estacionaria					L. Total	Código kit cierre completo <sup>(1)</sup>	
	d1	d3	d4	l3	d7	d6	l4	l5		l6	l1
36	49	53	39	53,5	45	11,5	2	6	50,5	81.044	NS
38	53	57	39	60,5	52	11,5	2	6	50,5	95.125	170.816
40	56	60	39	60,5	52	11,5	2	6	50,5	79.249	164.522
42	59	63	39	60,5	52	11,5	2	6	50,5	584.564	588.659
43	59	63	41	60,5	57	11,5	2	6	52,5	300.034	383.271
44	60	64	41	65,5	57	11,5	2	6	52,5	383.263	383.272
45	61	65	41	65,5	57	11,5	2	6	52,5	83.758	774.096
48	64	68	41	65,5	57	11,5	2	6	52,5	286.298	383.273
50	66	70	45	72,5	64	11,5	2	6	56,5	657.886	383.274
55	71	75	47	72,5	64	11,5	2	6	58,5	79.248	852.613
60	78	82	49	79,3	72	11,5	2	6	60,5	383.264	383.275
65	84	88	51	84,5	77	11,5	2	6	62,5	NS	NS
70	89,6	93,6	51	89,5	82	11,5	2	6	62,5	NS	NS
75	98	102	57	94,5	87	11,5	2	6	68,5	NS	NS
80	100	104	59	99,5	92	11,5	2	6	70,5	NS	NS
85	107,5	111,5	59	105,5	98	13,5	2,5	6	72,5	NS	NS
90	111	115	62	111,5	105	13,5	2,5	6	75,5	NS	NS
95	119	123	62	116,5	110	13,5	2,5	6	75,5	NS	NS
100	123,8	127,8	75	119,5	114	13,5	2,5	6	88,5	NS	NS
110	136	140	75	132,2	124	17,5	4	7	92,5	NS	NS
120	148	152	85	142,2	134	17,5	4	7	102,5	NS	NS
130	160	164	95	153,2	145	17,5	4	7	112,5	NS	NS
135	166	170	95	161,2	152	18,5	4	7	113,5	NS	NS
140	171	175	100	164,3	157	18,5	4	7	118,5	NS	NS

<sup>(1)</sup> Giro a derechas. Muelle a izquierdas disponible bajo pedido.

<sup>(NS)</sup> Material disponible bajo pedido.



Cierres de muelle cónico

CM2B



Cierre mecánico de muelle cónico, equilibrado, de sentido de rotación dependiente y montaje interior.

Información Técnica

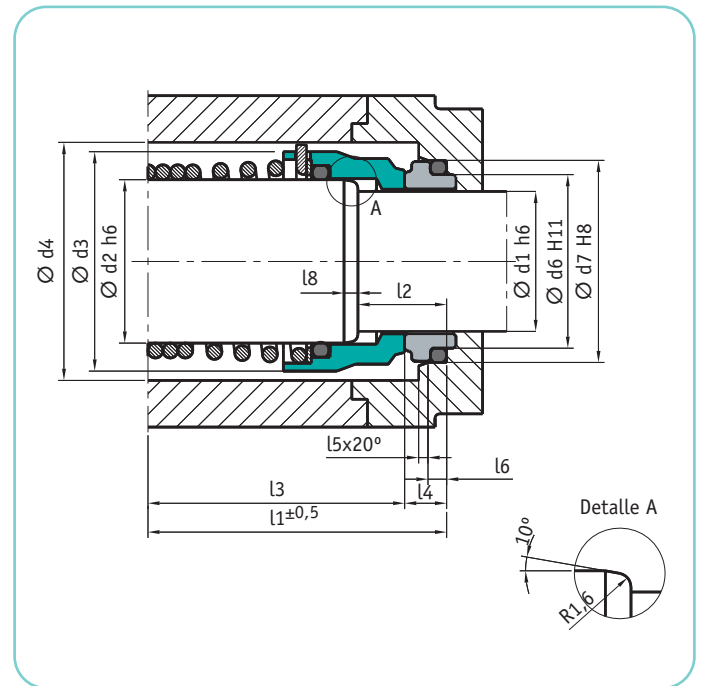
■ Límites Operativos

- Medida nominal: de 10 a 100 mm
- Presión de trabajo: 5 Mpa (50 bar)
- Temperatura: -30 a +200°C
- Velocidad tangencial: ≤ 20 m/s

■ Combinaciones de Materiales

- FBPGF                      - GBPGG                      - QQPGG
- UUPGF                      - FB2PGF

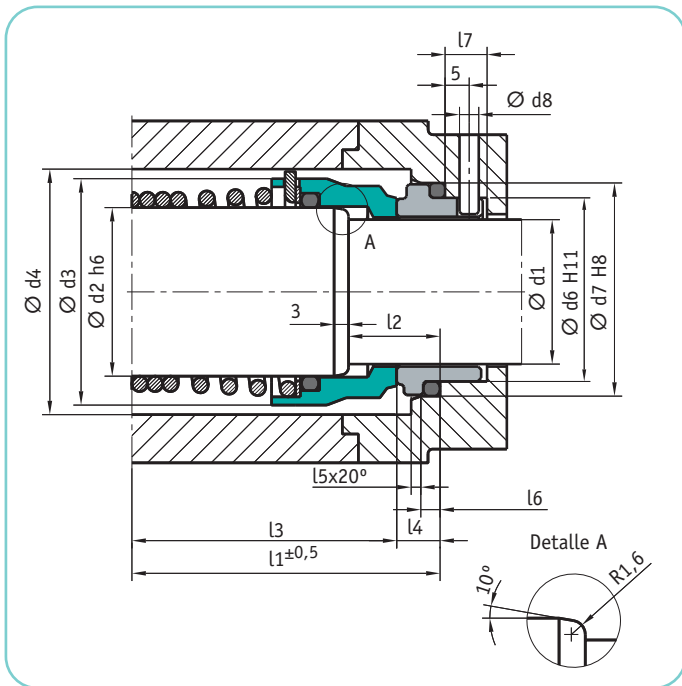
Existen otras combinaciones de materiales disponibles, así como las ejecuciones con muelle a izquierdas. Consultar.



■ Tabla de Dimensiones

Eje		Cabezal					Estacionaria					L Total
d1	d2	d3	d4	l2	l3	l7	d7	d6	l4	l5	l6	l1
10	13	22	27	12	30	1,5	18,1	14	5,5	1,2	3	35,5
12	15	24	30	12	30	1,5	20,6	16,5	5,5	1,2	3	35,5
14	17	26	31	12,5	31	1,5	23,1	19	6	1,2	3	37
15	18	32	36	13,5	32	1,5	26,9	21	7	1,5	4	39
16	19	32	36	14,5	34	1,5	26,9	21	7	1,5	4	41
18	21	35	41	15,5	34	1,5	30,9	25	8	1,5	4	42
20	23	36	41	15,5	36	1,5	30,9	25	8	1,5	4	44
22	26	39	45	16	37	2	35,4	30	8	2	4	450
24	28	42	50	16	39	2	35,4	30	8	2	4	47
25	29	43	50	16,5	40	2	38,2	33	8,5	2	4	48,5
28	32	46	50	17	40	2	43,3	38	9	2	4	49
30	34	48	60	17	49	2	43,3	38	9	2	4	58
32	36	50	60	17	49	2	43,3	38	9	2	4	58
35	39	55	68	21,5	51	2	53,5	45	11,5	2	6	62,5
38	42	57	68	21,5	51	2	60,5	52	11,5	2	6	62,5
40	44	60	72	21,5	53	2	60,5	52	11,5	2	6	64,5
42	46	62	72	21,5	53	2	60,5	52	11,5	2	6	64,5
43	47	63	72	21,5	53	2	60,5	52	11,5	2	6	64,5
45	49	65	72	22,4	54	2	65,5	57	11,5	2	6	65,5
50	54	70	80	23,5	59	2	72,5	64	11,5	2	6	70,5
52	57	75	87	24	62	2,5	72,5	64	11,5	2	6	73,5
55	60	80	87	24	64	2,5	72,5	64	11,5	2	6	75,5
60	65	85	92	24	66	2,5	79,3	72	11,5	2	6	77,5
65	70	90	97	24	66	2,5	84,5	77	11,5	2	6	77,5
70	75	99	102	24	72	2,5	89,5	82	11,5	2	6	83,5
75	80	104	107	25	75	2,5	94,5	87	11,5	2	6	86,5
80	85	109	113	25	75	2,5	99,5	92	11,5	2	6	86,5
85	90	114	120	27	78	2,5	105,5	98	13,5	2,5	6	91,5
90	95	119	130	27	78	2,5	111,5	105	13,5	2,5	6	91,5
95	100	124	136	27	91	2,5	116,5	110	13,5	2,5	6	104,5
100	106	130	150	28,5	93	3	119,5	114	13,5	2,5	6	106,5

CM2BK



Cierre mecánico de muelle cónico, equilibrado, de sentido de rotación dependiente y montaje interior.

Dimensiones según DIN 24960.



Información Técnica

■ Límites Operativos

- Medida nominal: de 10 a 100 mm
- Presión de trabajo: 5 Mpa (50 bar)
- Temperatura: -30 a +200°C
- Velocidad tangencial: ≤ 20 m/s

■ Combinaciones de Materiales

- FBPGF                      - GBPGG                      - QQPGG
- UUPGG                     - FB2PGF

Existen otras combinaciones de materiales disponibles, así como las ejecuciones con muelle a izquierdas. Consultar.

■ Tabla de Dimensiones

Eje	Cabezal											L. Total	
	d1	d2	d3	d4	l2	l3	d7	d6	d8	l4	l5	l6	l1N <sup>(1)</sup>
10	14	24	26	18	43	21	17	3	7	1,5	4	50	50
12	16	26	28	18	43	23	19	3	7	1,5	4	50	50
14	18	32	34	18	39	25	21	3	7	1,5	4	55	46
16	20	34	36	18	40	27	23	3	7	1,5	4	55	47
18	22	36	38	20	41	33	27	3	10	2	5	55	51
20	24	38	40	20	43	35	29	3	10	2	5	60	53
22	26	40	42	20	43	37	31	3	10	2	5	60	53
24	28	42	44	20	50	39	33	3	10	2	5	60	60
25	30	44	46	20	50	40	34	3	10	2	5	60	60
28	33	47	49	20	55	43	37	3	10	2	5	65	65
30	35	49	51	20	55	45	39	3	10	2	5	65	65
32	38	54	58	20	55	48	42	3	10	2	5	65	65
33	38	54	58	20	55	48	42	3	10	2	5	65	65
35	40	56	60	20	55	50	44	3	10	2	5	65	65
38	43	59	63	23	62	56	49	4	13	2	6	75	75
40	45	61	65	23	62	58	51	4	13	2	6	75	75
43	48	64	68	23	62	61	54	4	13	2	6	75	75
45	50	66	70	23	62	63	56	4	13	2	6	75	75
48	53	69	73	23	72	66	59	4	13	2	6	85	85
50	55	71	75	25	71	70	62	4	14	2,5	6	85	85
53	58	78	83	25	71	73	65	4	14	2,5	6	85	85
55	60	80	85	25	71	75	67	4	14	2,5	6	85	85
58	63	83	88	25	71	78	70	4	14	2,5	6	85	85
60	65	85	90	25	81	80	72	4	14	2,5	6	95	95
63	68	88	93	25	81	83	75	4	14	2,5	6	95	95
65	70	90	95	25	81	85	77	4	14	2,5	6	95	95
70	75	99	104	28	79	92	83	4	16	2,5	7	95	95
75	80	104	109	28	89	97	88	4	16	2,5	7	105	105
80	85	109	114	28	87	105	95	4	18	3	7	105	105
85	90	114	119	28	87	110	100	4	18	3	7	105	105
90	95	119	124	28	87	115	105	4	18	3	7	105	105
95	100	124	129	28	87	120	110	4	18	3	7	105	105
100	105	129	134	28	87	125	115	4	18	3	7	105	105

(1) L1N - Longitud máxima admitida por la DIN 24960.

Cierres de muelle cónico

CM3



Cierre mecánico de muelle cónico, no equilibrado, de sentido de rotación dependiente y montaje interior.

Información Técnica

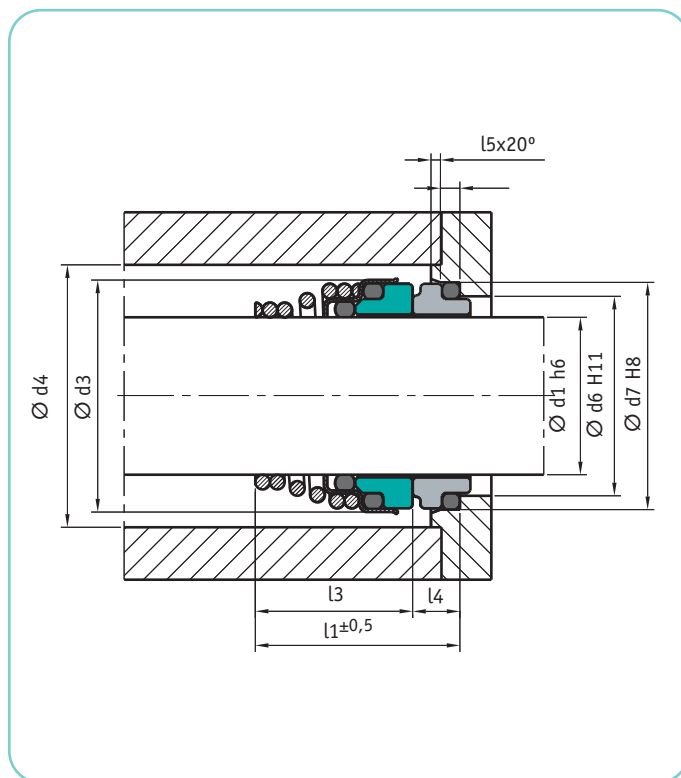
■ Límites Operativos

- Medida nominal: de 10 a 40 mm
- Presión de trabajo: 1 Mpa (10 bar)
- Temperatura: -30 a +180°C
- Velocidad tangencial: ≤ 20 m/s

■ Combinaciones de Materiales

- XBPGF\*                      - VBPGF                      - QQVGF

La combinación de materiales marcada con asterisco puede ser consultada directamente en la tabla de dimensiones adjunta, obteniendo en la misma el código correspondiente al cierre mecánico con muelle a derechas. Las otras combinaciones de materiales, así como las ejecuciones con muelle a izquierdas están disponibles bajo demanda.



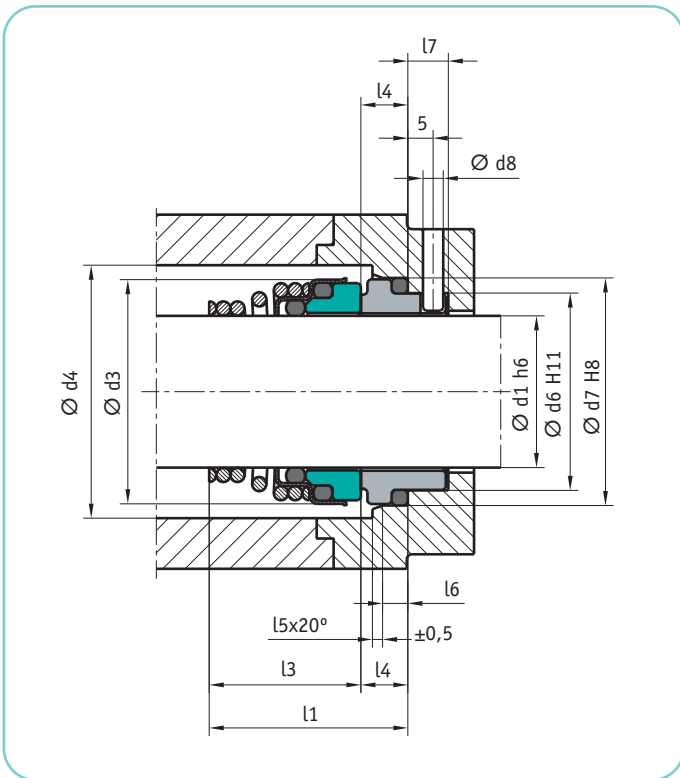
■ Tabla de Dimensiones

Eje	Cabezal			Estacionaria					L. Total	Cód. kit cierre completo <sup>(1)</sup>
d1	d3	d4	L3	d7	d6	l4	l5	l6	l1	(XBPGF)
10	19,5	22	15	18,1	14	5,5	1,2	3	20,5	263.709
11	22	25	18	20,6	16,5	5,5	1,2	3	23,5	249.208
12	22,8	25	18	20,6	16,5	5,5	1,2	3	23,5	85.879
13	25	28	22	23,1	19	6	1,2	3	28	96.302
14	25	28	22	23,1	19	6	1,2	3	28	127.979
15	28,6	32	22	26,9	21	7	1,5	4	29	59.114
16	28,6	32	23	26,9	21	7	1,5	4	30	74.368
17	28,6	32	23	26,9	21	7	1,5	4	30	65.880
18	32,7	36	24	30,9	25	8	1,5	4	32	300.465
19	32,7	36	25	30,9	25	8	1,5	4	33	109.853
20	32,7	36	25	30,9	25	8	1,5	4	33	74.372
22	37,4	42	25	35,4	30	8	2	4	33	74.371
24	37,4	42	27	35,4	30	8	2	4	35	74.370
25	40	45	27	38,2	33	8,5	2	4	35,5	130
28	45,5	51	29	43,3	38	9	2	4	38	65.881
30	45,5	51	30	43,3	38	9	2	4	39	123.389
32	45,5	51	30	43,3	38	9	2	4	39	300.401
35	50	55	39	53,5	45	11,5	2	6	50,5	139.693
38	56	68	39	60,5	52	11,5	2	6	50,5	301.182
40	58	68	39	60,5	52	11,5	2	6	50,5	116.253

<sup>(1)</sup> Giro a derechas. Muelle a izquierdas disponible bajo pedido.



CM3K



Cierre mecánico de muelle cónico, no equilibrado, de sentido de rotación dependiente y montaje interior.

Dimensiones según DIN 24960



Información Técnica

■ Límites Operativos

- Medida nominal: de 10 a 40 mm
- Presión de trabajo: 1 Mpa (10 bar)
- Temperatura: -30 a +180°C
- Velocidad tangencial: ≤ 20 m/s

■ Combinaciones de Materiales

- XBPGF\*                      - VBPGF                      - QQVGF

La combinación de materiales marcada con asterisco puede ser consultada directamente en la tabla de dimensiones adjunta, obteniendo en la misma el código correspondiente al cierre mecánico con muelle a derechas. Las otras combinaciones de materiales, así como las ejecuciones con muelle a izquierdas están disponibles bajo demanda.

■ Tabla de Dimensiones

Eje	Cabezal			Estacionaria					L. Total		Cód. kit cierre completo <sup>(1)</sup> (XBPGF)
	d1	d3	d4	l3	d7	d6	l4	l5	l6	l1	
10	20	22	15	21	17	7	1	4	22	40	372.029
12	22	25	18	23	19	7	1	4	25	40	114.432
14	24	28	22	25	21	7	1	4	29	40	544.919
16	26	32	23	27	23	7	1	4	30	40	884.151
18	32	36	24	33	27	10	4	9	34	45	309.199
20	33	36	25	35	29	10	5	9	35	45	104.902
22	36	42	25	37	31	10	5	9	35	45	123.394
24	37,4	42	27	39	33	10	5	9	37	50	188.850
25	38	45	27	40	34	10	5	9	37	50	712.934
28	42	51	29	43	37	10	5	9	39	50	140.606
30	44	51	30	45	39	10	5	9	40	50	133.598
32	45,5	51	30	48	42	10	5	9	40	55	167.369
35	49	55	39	50	44	10	5	9	49	55	192.853
38	56	68	42	56	49	13	5	9	55	55	543.023
40	58	68	42	58	51	13	5	9	55	55	543.022

<sup>(1)</sup> Giro a derechas. Muelle a izquierdas disponible bajo pedido.  
<sup>(2)</sup> L1N - Longitud máxima admitida por la DIN 24960.

Cierres de muelle cónico

CM4 - CM4C



Cierre mecánico de muelle cónico, no equilibrado, de sentido de rotación dependiente y montaje interior.

Información Técnica

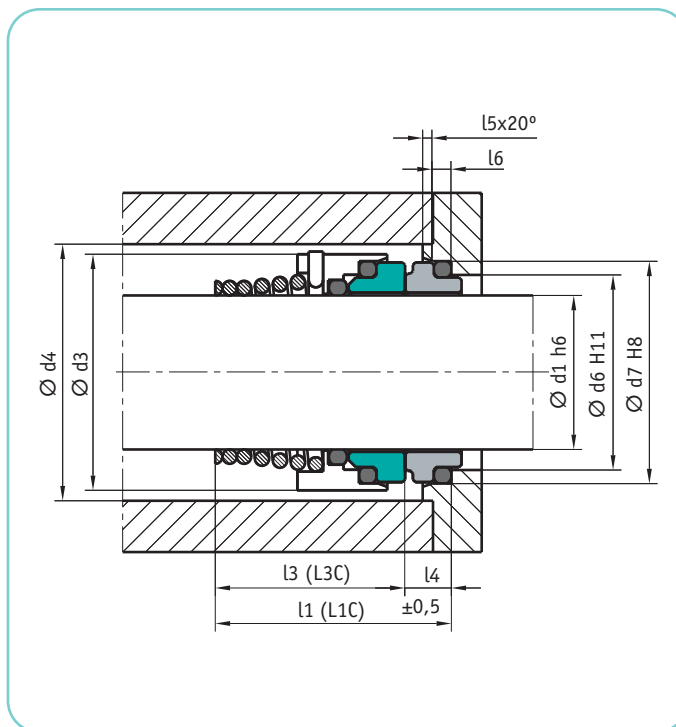
■ Límites Operativos

- Medida nominal: de 10 a 100 mm
- Presión de trabajo: 1 Mpa (10 bar)
- Temperatura: -30 a +200°C
- Velocidad tangencial: ≤ 20 m/s

■ Combinaciones de Materiales

- VBPGG                      - VB2PGG                      - VBMGG
- VYPGG                     - VYTGG                      - VBTGG
- UUPGG                     - U1U1PGG

Todas estas combinaciones y muchas otras están disponibles bajo especificación a nuestro departamento de ventas.



■ Tabla de Dimensiones

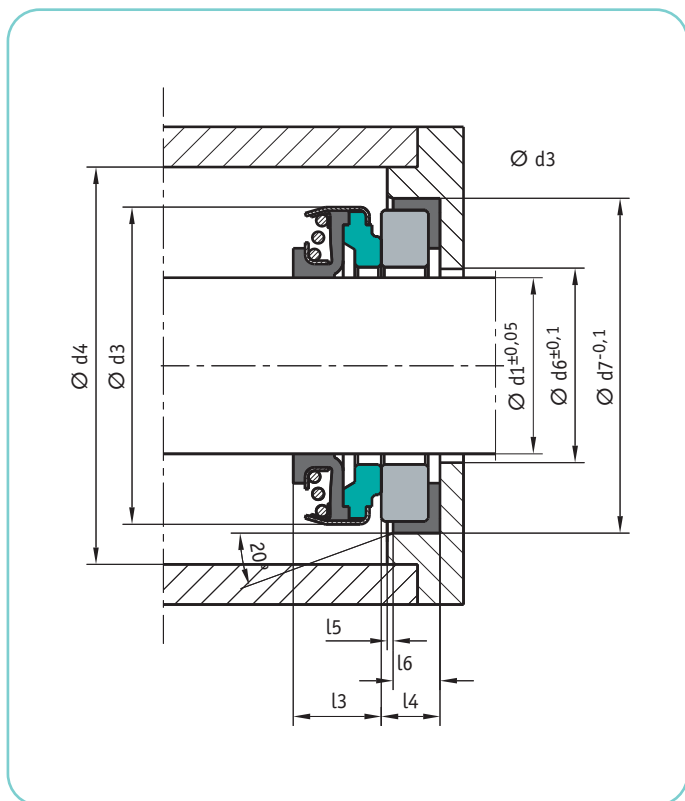
Eje		Cabezal			Estacionaria					L. Total	
d1	d3	d4	l3	l3C	d7	d6	l4	l5	l6	l1	l1C
10	20	22	20	15	18,1	14	5,5	1,2	3	25,5	20,5
12	22	25	22	18	20,6	16,5	5,5	1,2	3	27,5	23,5
14	25	28	27	22	23,1	19	6	1,2	3	33	28
15	29	32	27	22	26,9	21	7	1,5	4	34	29
16	29	32	28	23	26,9	21	7	1,5	4	35	30
18	33	36	30	24	30,9	25	8	1,5	4	38	32
20	33	36	30	25	30,9	25	8	1,5	4	38	33
22	38	41	30	25	35,4	30	8	2	4	38	33
24	38	41	32	27	35,4	30	8	2	4	40	35
25	40	45	33	27	38,2	33	8,5	2	4	41,5	35,5
26	40	45	33	27	38,2	33	8,5	2	4	41,5	35,5
28	46	50	36	29	43,3	38	9	2	4	45	38
30	46	50	37	30	43,3	38	9	2	4	46	39
32	46	50	37	30	43,3	38	9	2	4	46	39
34	56	62	48	39	53,5	45	11,5	2	6	59,5	50,5
35	56	62	48	39	53,5	45	11,5	2	6	59,5	50,5
36	56	62	48	39	53,5	45	11,5	2	6	59,5	50,5
38	63	70	48	39	60,5	52	11,5	2	6	59,5	50,5
40	63	70	48	39	60,5	52	11,5	2	6	59,5	50,5
42	63	70	48	39	60,5	52	11,5	2	6	59,5	50,5
43	63	70	48	41	60,5	52	11,5	2	6	59,5	52,5
45	69	75	51	41	65,5	57	11,5	2	6	62,5	52,5
48	69	75	51	41	65,5	57	11,5	2	6	62,5	52,5
50	76	83	55	45	72,5	64	11,5	2	6	66,5	56,5
55	76	83	57	47	72,5	64	11,5	2	6	68,5	58,5
60	84	90	61	49	79,3	72	11,5	2	6	72,5	60,5
65	89	96	63	51	84,5	77	11,5	2	6	74,5	62,5
70	94	101	63	51	89,5	82	11,5	2	6	74,5	62,5
75	100	106	68	57	94,5	87	11,5	2	6	79,5	68,5
80	105	111	70	59	99,5	92	11,5	2	6	81,5	70,5
85	115	125	72	59	105,5	98	13,5	2,5	6	85,5	72,5
90	120	132	75	62	111,5	105	13,5	2,5	6	88,5	75,5
95	126	137	75	62	116,5	110	13,5	2,5	6	88,5	75,5
100	130	143	85	75	119,5	114	13,5	2,5	6	98,5	88,5

Cierres Mecánicos, Empaquetadura trenzada

Cierres de Fuelle de Goma

Gama de Productos

CM1



Cierre mecánico de fuelle de elastómero, muelle simple, no equilibrado, de sentido de rotación independiente y montaje interior.



Información Técnica

■ Límites Operativos

- Medida nominal: de 6 a 70 mm
- Presión de trabajo: 0,6 Mpa (6 bar)
- Temperatura: -30 a +140°C
- Velocidad tangencial: ≤ 10 m/s

■ Combinaciones de Materiales

- BXPFF\*                    - BVPFF                    - BF1PFF
- BXVFF                    - QQPFF\*                - UUVFF
- BVEFF                    - QQEFF

Las combinaciones marcadas con asterisco pueden ser consultadas directamente en la tabla de dimensiones adjunta, obteniendo en la misma el código necesario para efectuar el pedido. Las otras combinaciones están disponibles bajo demanda.

■ Tabla de Dimensiones

Ref.	Cabezal			Estacionaria						L. Total	Código kit cierre completo	
	d1	d3	d4	l3	d7	d6	l4	l5	l6	l1	BXPFF	QQPF
6	6	18	23	8 (+0.5)	22	8	4	0,5	3,5	12	136.417	NS
8	8	24	27	11 (+0.5)	26	10	8	1	6	19	138.054	NS
10	10	24	27	11 (+0.5)	26	12	8	1	6	19	138.055	NS
11	11	24	27	11 (+0.5)	26	13	8	1	6	19	211.355	NS
12	12	24	27	11 (+0.5)	26	14	8	1	6	19	59.109	NS
12L	12	24	27	12.8(+0.7)	26	14	8	1	6	20,8	301.305	59.108
13	13	24	27	12.8(+0.7)	26	15	8	1	6	20,8	161.027	232.022
14	14	32	35	12.8(+0.7)	29,5	16	8	1	6	20,8	154.409	316.632 <sup>(2)</sup>
15	15	32	35	12.8(+0.7)	29,5	17	8	1	6	20,8	46.184	144.599
16	16	32	35	12.8(+0.7)	29,5	18	8	1	6	20,8	142.788	987.279
17	17	39	43	12.8(+0.7)	42	19	8	1	6	20,8	13.218	590.116
18	18	39	43	12.8(+0.7)	42	20	8	1	6	20,8	154.407	688.262
19	19	39	43	12.8(+0.7)	42	21	8	1	6	20,8	85.877	136.415
20	20	39	43	12.8(+0.7)	42	22	8	1	6	20,8	85.881	85.883
20G	20	42	47	12.8(+0.7)	45	22	10	1	8	22,8	85.876	365.487
22	22	42	47	12.8(+0.7)	45	24	10	1	8	22,8	55.858	300.983
23	23	47	52	13.5(+1)	50	25	10	1	8	23,5	161.029	NS
24	24	47	52	13.5(+1)	50	26	10	1	8	23,5	85.874	19.178 <sup>(2)</sup>
25	25	42	52	13.5(+1)	50	27	10	1	8	23,5	96.303	220.387
26	25	47	52	13.5(+1)	50	27	10	1	8	23,5	96.303	220.387
27	26	47	52	13.5(+1)	50	29	10	1	8	23,5	769.107	NS
28	27	47	52	13.5(+1)	50	30	10	1	8	23,5	488.739	NS
29	28	54	60	15 (+1)	57	31	10	1	8	25	161.030	368.881
30	30	54	60	15 (+1)	57	33	10	1	8	25	109.854	79.252
32	32	54	60	15 (+1)	57	35	10	1	8	25	139.692	669.690
35	35	60	70	16 (+1)	63	38	10	1	8	26	627.195	62.753
38	38	65	75	18 (+1)	68	41	12	2	9	30	172.632	890.908 <sup>(3)</sup>
40	40	65	75	18 (+1)	68	43	12	2	9	30	300.315	340.935 <sup>(2)</sup>
45	45	70	80	20 (+1)	73	48	12	2	9	32	172.633 <sup>(1)</sup>	199.631 <sup>(3)</sup>
50	50	85	95	23 (+1)	88	53	15	2	12	38	319.450 <sup>(1)</sup>	NS
60	60	105	115	30 (+1)	110	63	15	2	12	45	301.165 <sup>(1)</sup>	NS

<sup>(1)</sup> Parte fija en acero inoxidable

<sup>(2)</sup> Material UUVFF

<sup>(3)</sup> Material UUPFF

<sup>(NS)</sup> Material disponible bajo pedido.

## Cierres de Fuelle de Goma

## CM15



Cierre mecánico de fuelle, muelle único, no equilibrado, de sentido de rotación independiente y montaje interior.

## Información Técnica

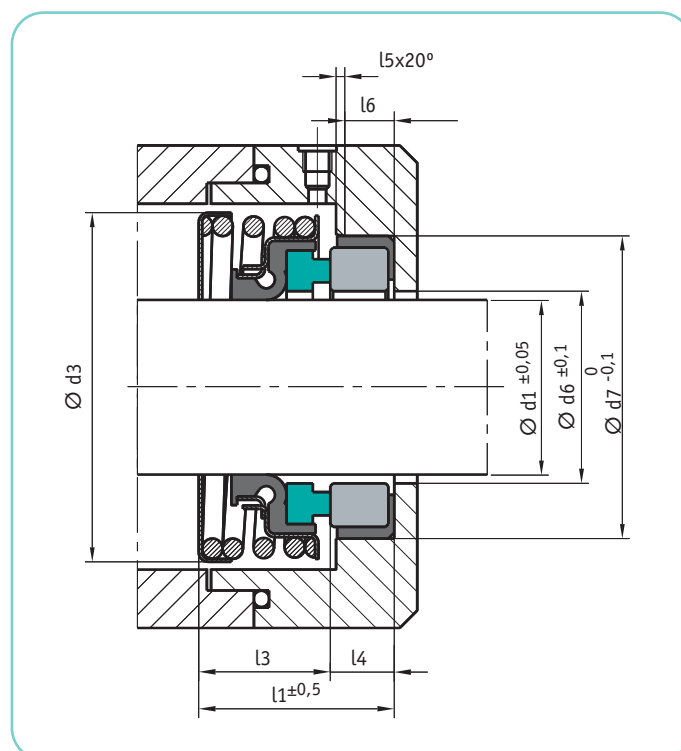
## ■ Límites Operativos

- Medida nominal: de 8 a 40 mm
- Presión de trabajo: 1,2 Mpa (12 bar)
- Temperatura: -30 a +120°C
- Velocidad tangencial: ≤ 10 m/s

## ■ Combinaciones de Materiales

- BXPFF\*
- BVFFF

Las combinaciones marcadas con asterisco pueden ser consultadas directamente en la tabla de dimensiones adjunta, obteniendo en la misma el código necesario para efectuar el pedido.

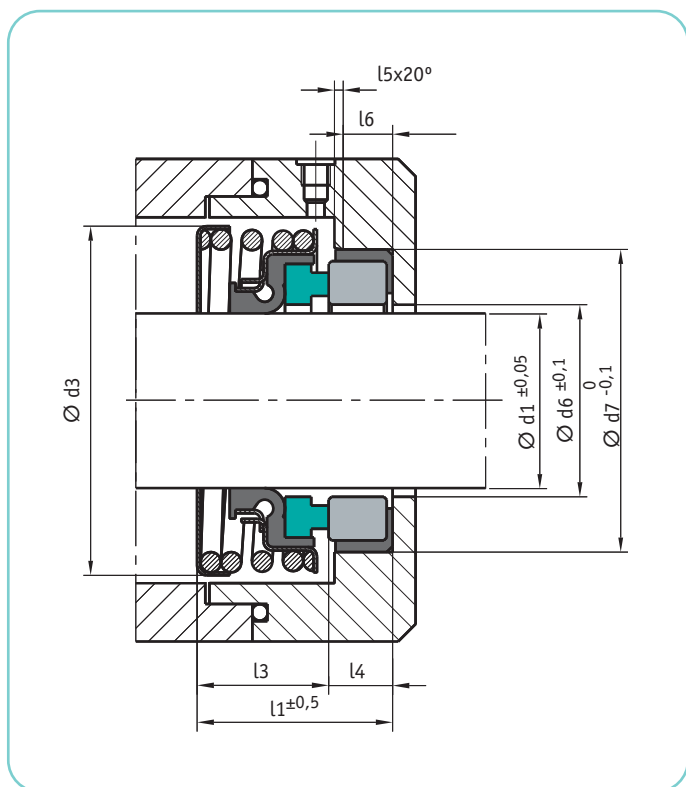


## ■ Tabla de Dimensiones

Ref.	Cabezal			Estacionaria					L. Total	Cód. kit cierre completo
	Eje	d3	l3	d7	d6	l4	l5	l6		
008	8	22	15,5	26	12	5,5	0,5	4,5	21	553.103
010	10	22	15,5	26	12	5,5	0,5	4,5	21	834.315
011	11	22	15,5	26	12	5,5	0,5	4,5	21	818.887
012	12	22	15,5	26	12	5,5	0,5	4,5	21	383.472
013	13	28	18	29,5	17	8	1	6	26	897.333
013B	13	32	13	29,5	17	8	1	6	21	450.596
014	14	28	18	29,5	17	8	1	6	26	897.334
014C	14	28	22	23,1	19	6	1,2	3	28	383.473 <sup>(1)</sup>
014A	14	32	13	29,5	17	8	1	6	21	383.474
015	15	28	18	29,5	17	8	1	6	26	466.407
015B	15	32	13	29,5	17	8	1	6	21	383.475
016	16	28	18	29,5	17	8	1	6	26	138.056
016F	16	28	23	26,9	21	7	1,5	4	30	383.476
016E	16	31	29	29,5	17	8	1	6	37	383.477
016A	16	32	13	29,5	17	8	1	6	21	383.478
016D	16	32	13	42	17	8	1	6	21	383.479
016B	16	33	16,3	29,5	17	8	1	6	24	383.480
018	18	32	24	42	20	8	1	6	32	725.67
018A	18	32	24	30,9	25	8	1,5	4	32	383.481
19,05	19,05	32	22	35	22	10,2	1,2	7,8	32,2	383.482 <sup>(1)</sup>
020	20	32	22	42	22	8	1	6	30	383.483
020C	20	44	14	42	22	8	1	6	22	383.484
022	22	39	25	35,4	30	8	2	4	33	383.485
25,4	25,4	42	27,2	41,25	29	11	1,5	8,5	38,2	383.486 <sup>(1)</sup>
030	30	52	28	52	33	12	1,5	8,5	40	383.487
030A	30	60	22	52	33	12	1,5	8,5	34	383.489
31,75	31,75	52	49,2	47,62	34	11	1,5	8,5	60,2	383.490 <sup>(1)</sup>
040	40	63	35	68	45	12	1,5	8,5	47	383.491

<sup>(1)</sup> Estacionario en material "V"

CM15K



Cierre mecánico de fuelle, muelle único, no equilibrado, de sentido de rotación independiente y montaje interior.

Dimensiones según DIN 24960



Información Técnica

■ Límites Operativos

- Medida nominal: de 10 a 140 mm
- Presión de trabajo: 1 Mpa (10 bar)
- Temperatura: -30 a +200°C
- Velocidad tangencial: ≤ 20 m/s

■ Combinaciones de Materiales

- BVPFF\*                    - BVVFF                    - BVEFF
- QQVFF\*                  - QQPFF                  - QQEFF
- BQEFF\*                  - BQPFF                  - BQVFF

Las combinaciones marcadas con asterisco pueden ser consultadas directamente en la tabla de dimensiones adjunta, obteniendo en la misma el código necesario para efectuar el pedido. Las otras combinaciones están disponibles bajo demanda.

■ Tabla de Dimensiones

Eje	Cabezal		Estacionaria					L. Total	Código kit cierre completo			
	d1	d3	l3	d7	d6	l4	l5	l6	l1	BVPFF	QQVFF	BQEFF
10	20	23,9	21	17	8,6	1,5	4	32,5	32,5	467.104	418.233	474.839
12	22	23,9	23	19	8,6	1,5	4	32,5	32,5	403.482	433.084	433.160
14	24	26,4	25	21	8,6	1,5	4	35	35	427.566	427.568	433.161
16	26	26,4	27	23	8,6	1,5	4	35	35	383.576	418.629	433.164
18	32	27,5	33	27	10	2	4	37,5	37,5	433.072	384.563	433.165
20	34	27,5	35	29	10	2	5	37,5	37,5	486.645	456.944	433.166
22	36	27,5	37	31	10	2	5	37,5	37,5	397.992	632.874	433.168
24	38	30	39	33	10	2	5	40	40	433.074	420.549	433.170
25	39	30	40	34	10	2	5	40	40	386.291	668.477	433.172
28	42	32,5	43	37	10	2	5	42,5	42,5	403.825	383.577	433.173
30	44	32,5	45	39	10	2	5	42,5	42,5	433.076	383.578	433.174
32	46	32,5	48	42	10	2	5	42,5	42,5	433.077	387.137	433.176
33	47	32,5	48	42	10	2	5	42,5	42,5	467.108 <sup>(1)</sup>	383.579	474.840
35	49	32,5	50	44	10	2	5	42,5	42,5	433.081	671.434	433.178
38	54	34	56	49	11	2	6	45	45	426.524	400.427	433.180
40	56	34	58	51	11	2	6	45	45	431.377	383.213	433.182
43	59	34	61	54	11	2	6	45	45	412.616	467.111	474.843
45	61	34	63	56	11	2	6	45	45	426.564	383.581	433.184
48	64	34	66	59	11	2	6	45	45	467.113	407.787	474.846
50	66	34,5	70	62	13	2,5	6	47,5	47,5	517.602	381.515	474.847
53	69	34,5	73	65	13	2,5	6	47,5	47,5	467.116	383.614	474.848
55	71	34,5	75	67	13	2,5	6	47,5	47,5	383.586	383.582	474.849
58	78	39,5	78	70	13	2,5	6	52,5	52,5	474.802	474.803	474.852
60	80	39,5	80	72	13	2,5	6	52,5	52,5	383.587	383.583	474.853
65	85	39,5	85	77	13	2,5	6	52,5	52,5	474.810	474.811	482.386
68	88	37,2	90	81	15,3	2,5	7	52,5	52,5	474.813	474.814	482.389
70	90	44,7	92	83	15,3	2,5	7	60	60	474.816	383.584	482.392
75	99	44,7	97	88	15,3	2,5	7	60	60	433.082	427.277	482.394
80	104	44,3	105	95	15,7	3	7	60	60	474.820	474.821	482.399
85	109	44,3	110	100	15,7	3	7	60	60	474.823	474.824	482.402
90	114	49,3	115	105	15,7	3	7	65	65	474.828	474.829	482.405
95	119	49,3	120	110	15,7	3	7	65	65	474.831	474.832	482.409
100	124	49,3	125	115	15,7	3	7	65	65	474.835	474.836	482.412

<sup>(1)</sup> Elastómero FKM (BVVFF).

Cierres de fuelle de goma

CM15P



Cierre mecánico de fuelle, muelle único, no equilibrado, de sentido de rotación independiente y montaje interior. Medidas en pulgadas.

Información Técnica

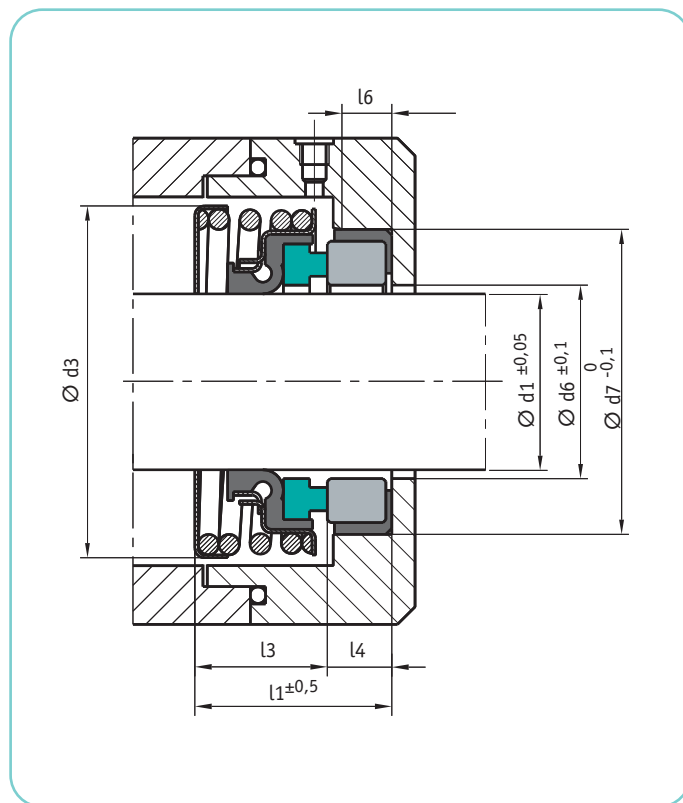
■ Límites Operativos

- Medida nominal: de 9.52 mm (3/8") a 101.6 mm (4")
- Presión de trabajo: 1 Mpa (10 bar)
- Temperatura: -15 a +200°C
- Velocidad tangencial: ≤ 10 m/s

■ Combinaciones de Materiales

- BVPPF\*                      - BVVFF                      - BVEFF
- QQVFF\*                      - QQPFF                      - QQEFF
- BQEFF                      - BQPFF                      - BQVFF

Las combinaciones marcadas con asterisco pueden ser consultadas directamente en la tabla de dimensiones adjunta, obteniendo en la misma el código necesario para efectuar el pedido. Las otras combinaciones están disponibles bajo demanda.

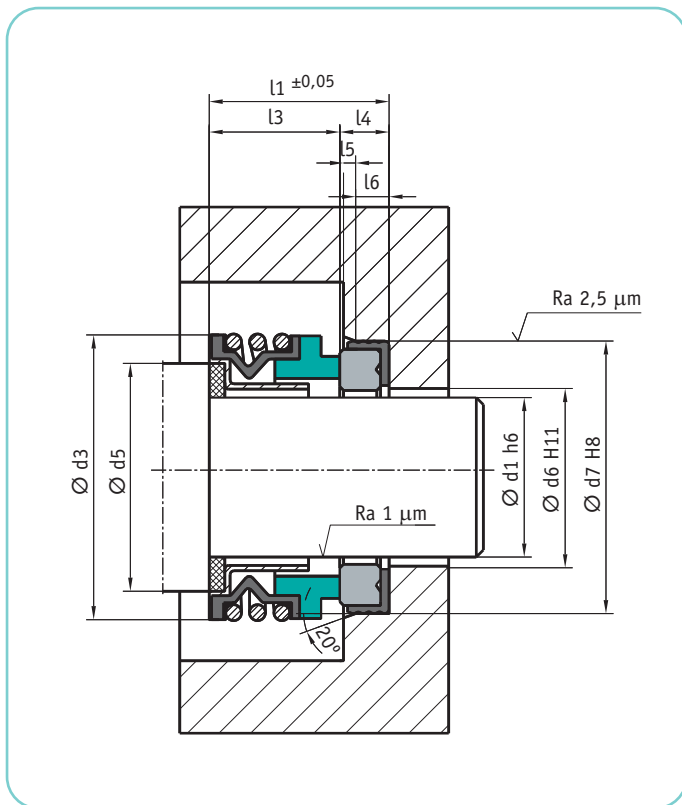


■ Tabla de Dimensiones

Ref.	Cabezal			Estacionaria					L. Total	Código kit cierre completo	
	d1	d3	L3	d7	d6	L4	L5	L6	L1	BVPPF	QQVFF
3/8	9,52	22	25,4	24,6	16	8,7	1,3	6,2	34,1	523.937	523.938
1/2	12,7	26	25,4	27,8	19	8,7	1,3	6,2	34,1	523.897	523.898
5/8	15,87	32	25,4	30,9	22	10,3	1,3	9	35,7	523.941	523.942
3/4	19,05	36	25,4	34,1	25	10,3	1,3	9	35,7	523.934	523.935
7/8	22,2	39	25,4	37,3	28	10,3	1,3	9	35,7	523.943	523.945
1	25,4	42	25,4	40,5	32	10,3	1,3	9	35,7	523.879	523.880
1 1/8	28,6	46	33,3	47,6	36	12	1,3	9,2	45,5	523.885	523.887
1 1/4	31,75	49	33,3	50,8	39	12	1,3	9,2	45,5	523.883	523.884
1 3/8	34,92	54	33,3	53,9	42	12	1,3	9,2	45,5	523.890	523.891
1 1/2	38,1	59	33,3	57,1	45	12	1,3	9,2	45,5	523.881	523.882
1 5/8	41,27	61	33,3	60,3	48	12	1,3	9,2	45,5	523.892	523.893
1 3/4	44,45	64	40,5	63,5	52	12	1,3	9,2	52,5	523.888	523.889
1 7/8	47,62	66	40,5	66,7	55	12	1,3	9,2	52,5	523.895	523.896
2	50,8	69	40,5	69,8	58	13,5	1,3	10,7	54	523.899	539.192
2 1/8	53,97	78	41	73,1	62	13,5	1,3	10,7	54,5	523.905	523.906
2 1/4	57,15	80	41	76,2	65	13,5	1,3	10,7	54,5	523.903	523.904
2 3/8	60,32	83	41	79,4	68	13,5	1,3	10,7	54,5	523.909	523.911
2 1/2	63,5	85	41	82,5	71	13,5	1,3	10,7	54,5	523.900	523.901
2 5/8	66,68	90	49	92,1	78	15,9	1,3	13,2	64,9	523.912	523.913
2 3/4	69,85	95	49	95,2	81	15,9	1,3	13,2	64,9	523.907	523.908
2 7/8	73,03	99	49	98,4	84	15,9	1,3	13,2	64,9	523.914	523.915
3	76,2	99	49	101,6	88	15,9	1,3	13,2	64,9	523.916	523.918
3 1/8	79,38	104	56	111,1	94	20	1,3	17,2	76	523.923	523.924
3 1/4	82,55	109	56	114,3	97	20	1,3	17,2	76	523.921	523.922
3 3/8	85,73	109	56	117,5	100	20	1,3	17,2	76	523.927	523.929
3 1/2	88,9	114	56	120,6	103	20	1,3	17,2	76	523.919	523.920
3 5/8	92,08	119	59	123,8	106	20	1,3	17,2	79	523.930	523.931
3 3/4	95,25	119	59	127	109	20	1,3	17,2	79	523.925	523.926
3 7/8	98,43	124	62	130,2	113	20	1,3	17,2	82	523.932	523.933
4	101,6	124	62	133,3	116	20	1,3	17,2	82	523.939	523.940

Cierres Mecánicos, Empaquetadura trenzada

CM15C



Cierre mecánico de fuelle, muelle único, no equilibrado, de sentido de rotación independiente y montaje interior.



**Información Técnica**

■ **Límites Operativos**

- Medida nominal: de 9,52 mm (3/8") a 25,4 mm (1")
- Presión de trabajo: 0,7 Mpa (7 bar)
- Temperatura: -15 a +200°C
- Velocidad tangencial: ≤ 10 m/s

■ **Combinaciones de Materiales**

- BVVFF\*                      - BVVFF                      - BVEFF
- QQVFF\*                      - QQPFF                      - QQEFF
- BQEFF                      - BQPFF                      - BQVFF

Las combinaciones marcadas con asterisco pueden ser consultadas directamente en la tabla de dimensiones adjunta, obteniendo en la misma el código necesario para efectuar el pedido. Las otras combinaciones están disponibles bajo demanda.

■ **Tabla de Dimensiones**

Eje	Cabezal			Estacionaria					L. Total	Código kit cierre completo	
	d1	d3	d5	l3	d7	d6	l4	l5		l6	l1
9,52	23,8	17,46	16	22,22	14,3	6,2	1,3	5,1	22,2	<b>382.705</b>	<b>NS</b>
12,7	26,97	20,63	18,3	25,4	17,5	8	1,3	5,1	26,3	<b>382.706</b>	<b>386.006</b>
15,87	30,94	23,81	18,7	31,75	20,6	10,3	1,3	7,5	29	<b>404.671</b>	<b>382.704</b>
19,05	34,11	26,98	18,7	34,93	23,8	10,3	1,3	7,5	29	<b>394.190</b>	<b>382.703</b>
25,4	42,85	33,33	20,6	41,28	30,2	11	1,3	7,5	31,6	<b>382.707</b>	<b>382.710</b>

(NS) Material disponible bajo pedido.

Cierres de fuelle de goma

CM15M



Cierre mecánico de fuelle, muelle único, no equilibrado, de sentido de rotación independiente y montaje interior.

Información Técnica

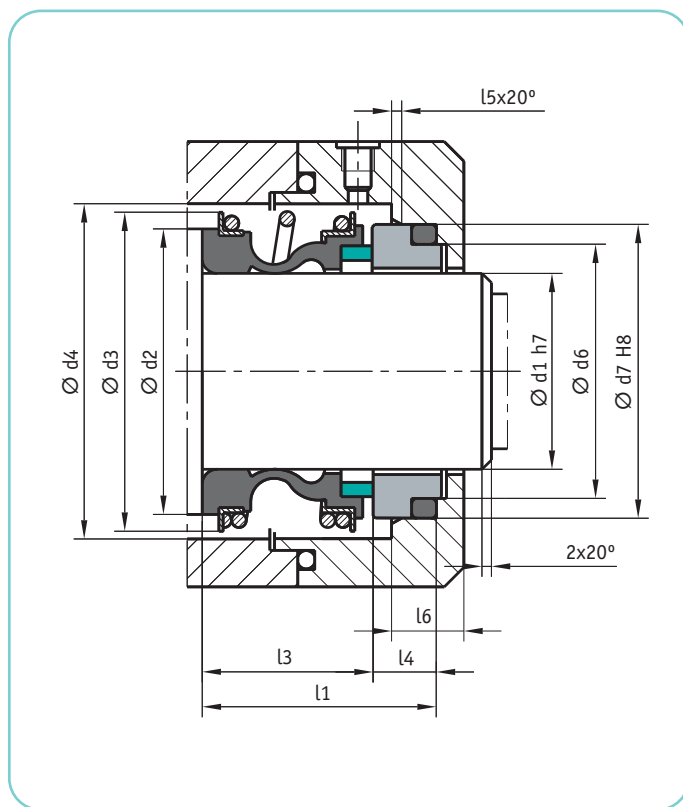
■ Límites Operativos

- Medida nominal: de 10 a 100 mm
- Presión de trabajo: 1,2 Mpa (12 bar)
- Temperatura: -15 a +200°C
- Velocidad tangencial: ≤ 10 m/s

■ Combinaciones de Materiales

- BVPPFF\*                    - BVVFF                    - BVEFF
- QQVFF\*                    - QQPFF                    - QQEFF
- BQEFF                    - BQPFF                    - BQVFF

Las combinaciones marcadas con asterisco pueden ser consultadas directamente en la tabla de dimensiones adjunta, obteniendo en la misma el código necesario para efectuar el pedido. Las otras combinaciones están disponibles bajo demanda.



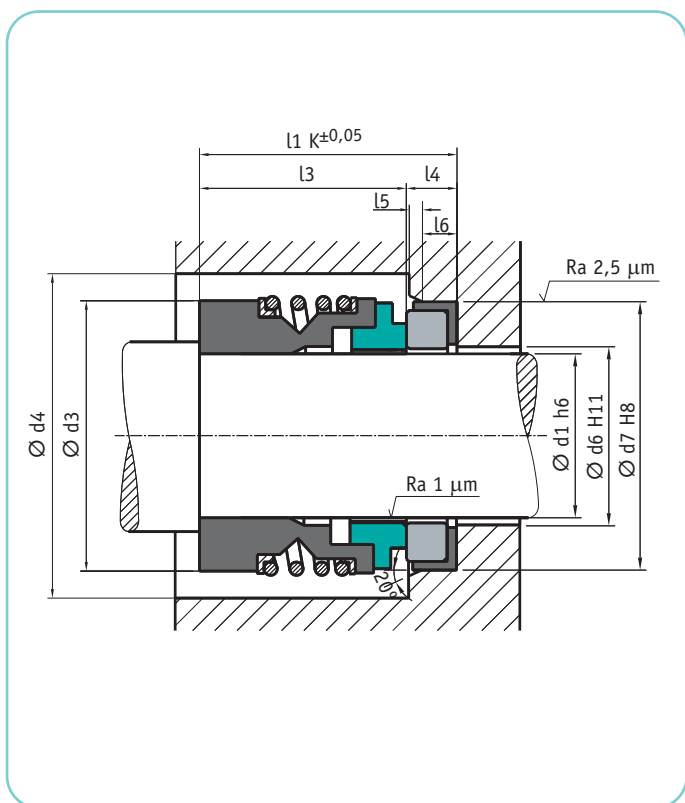
■ Tabla de Dimensiones

Eje	Cabezal			Estacionaria				L. Total	Código kit cierre completo		
	d1	d3	l3	d7	d6	l4	l5		l6	l1	BVPPFF
10	22,5	14,5	19,2	15,5	6,6	1,2	3,8	21,1	433.142	474.838	474.839
12	25	15	21,6	17,5	5,6	1,2	3,8	20,6	396.865	383.637	433.160
14	28,5	17	24,6	20,5	5,6	1,2	3,8	22,6	433.145	423.017	433.161
15	28,5	17	24,6	20,5	6,6	1,2	3,8	23,6	426.285	418.334	433.162
16	28,5	17	28	22	7,5	1,5	5	24,5	381.032	538.126	433.164
18	32	19,5	30	24	8	1,5	5	27,5	399.279	532.575	433.165
20	37	21,5	35	29,5	7,5	1,5	5	29	383.527	584.928	433.166
22	37	21,5	35	29,5	7,5	1,5	5	29	417.973	519.152	433.168
24	42,5	22,5	38	32	7,5	1,5	5	30	433.146	497.870	433.170
25	42,5	23	38	32	7,5	1,5	5	30,5	634.819	383.496	433.172
28	49	26,5	42	36	9	1,5	5	35,5	381.107	380.935	433.173
30	49	26,5	45	39,2	10,5	1,5	5	37	397.198	382.430	433.174
32	53,5	27,5	48	42,2	10,5	1,5	5	38	382.694	382.693	433.176
33	53,5	27,5	50	44,2	11	1,5	5	38,5	433.148	564.458	474.840
35	57	28,5	52	46,2	11	1,5	5	39,5	433.150	558.537	433.178
38	59	30	55	49,2	10,3	1,5	5	40,3	491.341	377.577	433.180
40	62	30	58	52,2	10,8	1,5	5	40,8	429.596	586.880	433.182
43	65,5	30	62	53,3	12	2	6	42	474.842	580.098	474.843
45	68	30	64	55,3	11,6	2	6	41,6	433.152	584.353	433.184
48	70,5	30,5	68,4	59,7	11,6	2	6	42,1	474.844	384.688	474.846
50	74	30,5	69,3	60,8	11,6	2	6	42,1	511.577	594.131	474.847
53	78,5	33	72,3	63,8	12,3	2	6	45,3	433.153	691.215	474.848
55	81	35	75,4	66,5	13,3	2	6	48,3	627.905	604.288	474.849
58	85,5	37	78,4	69,5	13,3	2	6	50,3	474.850	474.851	474.852
60	88,5	38	80,4	71,5	13,3	2	6	51,3	559.129	379.301	474.853
65	93,5	40	85,4	76,5	13	2	6	53	482.385	383.639	482.386
68	96,5	40	91,5	82,7	13,7	2	6	53,7	482.387	482.388	482.389
70	99,5	40	92	83	13	2	6	53	482.390	482.391	482.392
75	107	40	99	90,2	14	2	6	54	433.154	482.393	482.394
80	112	40	104	95,2	15	2	6	55	482.395	482.397	482.399
85	120	41	109	100,2	14,8	2	6	55,8	482.400	482.401	482.402
90	127	45	114	105,2	14,8	2	6	59,8	482.403	482.404	482.405
95	132	46	120,3	111,6	15,8	2	6	61,8	482.407	482.408	482.409
100	137	47	123,3	114,5	15,8	2	6	62,8	482.410	482.411	482.412

Cierres Mecánicos, Empaquetadura trenzada



CM15MKU



Cierre mecánico de fuelle, muelle único, no equilibrado, de sentido de rotación independiente y montaje interior.



Dimensiones se-gún DIN 24960, ejecución "K".

Información Técnica

■ Límites Operativos

- Medida nominal: de 10 a 100 mm
- Presión de trabajo: 1,2 Mpa (12 bar)
- Temperatura: -15 a +200°C
- Velocidad tangencial: ≤ 10 m/s

■ Combinaciones de Materiales

- BVPFF\*                    - BVVFF                    - BVEFF\*
- QQVFF\*                  - QQPFF                  - QQEFF
- BQEFF\*                  - BQPFF                  - BQVFF

Las combinaciones marcadas con asterisco pueden ser consultadas directamente en la tabla de dimensiones adjunta, obteniendo en la misma el código necesario para efectuar el pedido. Las otras combinaciones están disponibles bajo demanda.

■ Tabla de Dimensiones

Eje	Cabezal		Estacionaria					L Total	Código kit cierre completo			
d1	d3	l3	d7	d6	l4	l5	l6	l1K	BVPFF	BVEFF	QQVFF	BQEFF
10	22,5	25,9	21	17	6,6	1,5	4	32,5	482.413	482.415	482.417	NS
12	25	25,9	23	19	6,6	1,5	4	32,5	410.749	482.418	482.419	482.420
14	28,5	28,4	25	21	6,6	1,5	4	35	482.423	482.424	482.425	433.192
16	28,5	28,4	27	23	6,6	1,5	4	35	482.426	509.738	379.373	506.099
18	32	30	33	27	7,5	2	4	37,5	482.427	383.641	383.643	634.049
20	37	30	35	29	7,5	2	5	37,5	482.428	381.192	383.644	624.465
22	37	30	37	31	7,5	2	5	37,5	482.429	546.545	383.645	613.118
24	42,5	32,5	39	33	7,5	2	5	40	482.431	383.650	380.765	693.090
25	42,5	32,5	40	34	7,5	2	5	40	482.432	383.651	379.663	417.802
28	49	35	43	37	7,5	2	5	42,5	482.433	383.652	381.108	398.668
30	49	35	45	39	7,5	2	5	42,5	482.434	482.435	380.713	383.653
32	53,5	35	48	42	7,5	2	5	42,5	482.436	383.654	379.650	433.194
33	53,5	35	48	42	7,5	2	5	42,5	482.437	383.655	383.646	433.196
35	57	35	50	44	7,5	2	5	42,5	482.438	383.656	379.372	433.197
38	59	36	56	49	9	2	6	45	482.439	383.657	383.647	433.198
40	62	36	58	51	9	2	6	45	482.440	383.658	383.648	421.173
43	65,5	36	61	54	9	2	6	45	482.441	383.659	398.788	433.200
45	68	36	63	56	9	2	6	45	482.442	383.660	383.649	433.202
48	70,5	36	66	59	9	2	6	45	482.445	383.661	516.456	482.446
50	74	38	70	62	9,5	2,5	6	47,5	482.447	383.662	400.154	482.449
53	78,5	36,5	73	65	11	2,5	6	47,5	482.450	482.451	379.625	482.452
55	81	36,5	75	67	11	2,5	6	47,5	482.453	482.454	403.131	433.204
58	85,5	41,5	78	70	11	2,5	6	52,5	482.456	482.459	482.460	482.461
60	88,5	41,5	80	72	11	2,5	6	52,5	482.462	482.464	383.642	482.465
65	93,5	41,5	85	77	11	2,5	6	52,5	482.466	482.468	482.469	482.470
68	96,5	41,2	90	81	11,3	2,5	7	52,5	482.472	482.473	482.474	482.475
70	99,5	48,7	92	83	11,3	2,5	7	60	482.477	482.478	482.479	482.480
75	107	48,7	97	88	11,3	2,5	7	60	482.481	482.482	482.483	482.484
80	112	48	105	95	12	3	7	60	482.485	482.486	482.487	482.488
85	120	46	110	100	14	3	7	60	482.490	482.491	482.492	482.493
90	127	51	115	105	14	3	7	65	482.494	482.495	482.496	482.498
95	132	51	120	110	14	3	7	65	482.499	482.500	482.501	482.502
100	137	51	125	115	14	3	7	65	482.503	482.504	482.506	482.507

(NS) Material disponible bajo pedido.

Cierres de fuelle de goma

CM15MLU



Cierre mecánico de fuelle, muelle único, no equilibrado, de sentido de rotación independiente y montaje interior.

Dimensiones según DIN 24960, ejecución "U".

Información Técnica

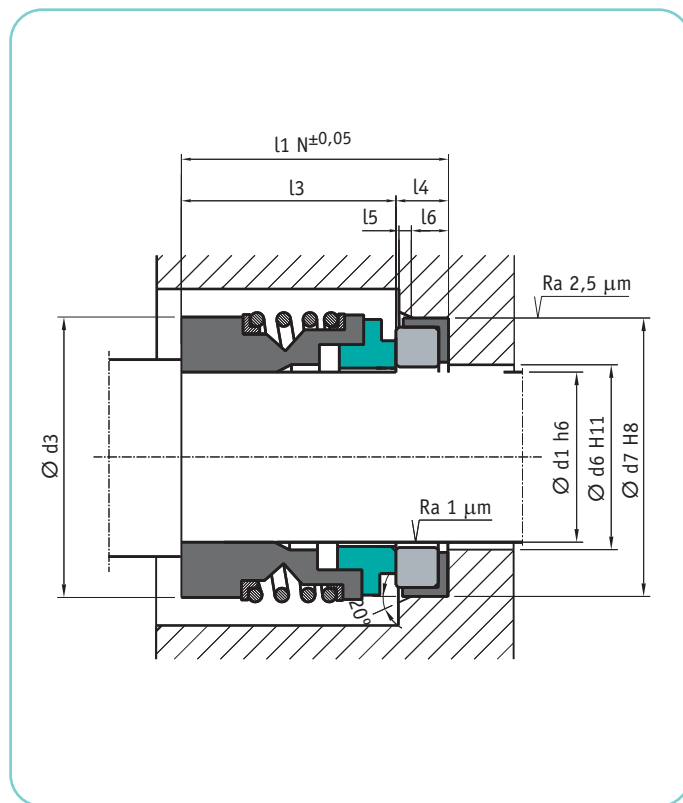
■ Límites Operativos

- Medida nominal: de 10 a 100 mm
- Presión de trabajo: 1,2 Mpa (12 bar)
- Temperatura: -30 a +200°C
- Velocidad tangencial: ≤ 10 m/s

■ Combinaciones de Materiales

- BVFFF\*                    - BVFFF                    - BVEFF
- QQVFF\*                  - QQPFF                  - QQEFF
- BQEFF\*                  - BQPFF                  - BQVFF

Las combinaciones marcadas con asterisco pueden ser consultadas directamente en la tabla de dimensiones adjunta, obteniendo en la misma el código necesario para efectuar el pedido. Las otras combinaciones están disponibles bajo demanda.

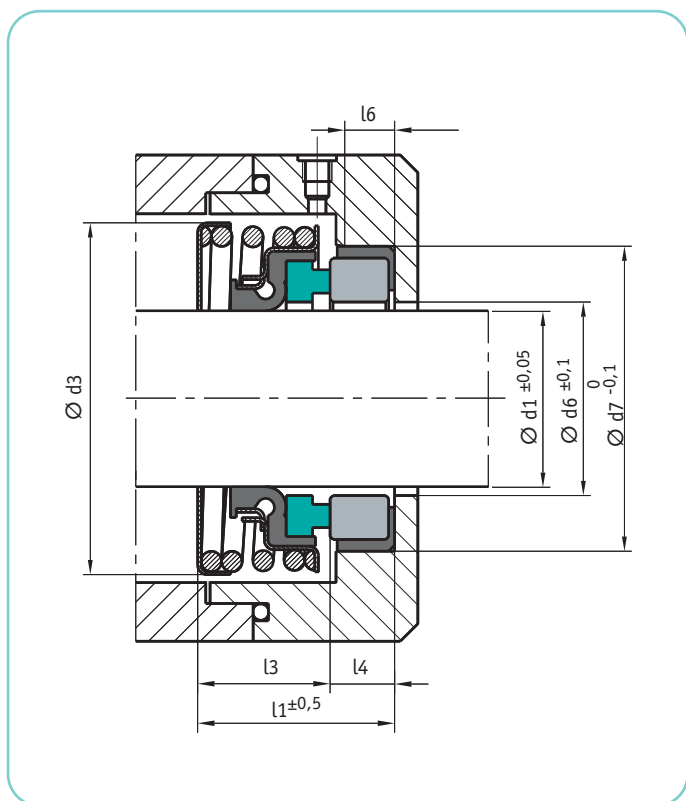


■ Tabla de Dimensiones

Eje	Cabezal		Estacionaria				L. Total	Código kit cierre completo			
	d1	d3	l3	d7	d6	l4		l5	l6	l1N	BVFFF
10	22,5	33,4	21	17	6,6	1,5	4	40	482.508	482.509	482.510
12	25	33,4	23	19	6,6	1,5	4	40	482.511	412.081	482.515
14	28,5	33,4	25	21	6,6	1,5	4	40	482.516	482.517	482.518
16	28,5	33,4	27	23	6,6	1,5	4	40	482.519	482.520	482.522
18	32	37,5	33	27	7,5	2	4	45	482.523	384.817	482.524
20	37	37,5	35	29	7,5	2	5	45	482.525	408.937	482.527
22	37	37,5	37	31	7,5	2	5	45	482.528	482.529	423.226
24	42,5	42,5	39	33	7,5	2	5	50	482.530	482.531	482.532
25	42,5	42,5	40	34	7,5	2	5	50	482.534	377.750	482.535
28	49	42,5	43	37	7,5	2	5	50	482.536	482.537	482.538
30	49	42,5	45	39	7,5	2	5	50	482.540	18.658	490.143
32	53,5	47,5	48	42	7,5	2	5	55	490.145	490.146	490.147
33	53,5	47,5	48	42	7,5	2	5	55	490.148	490.150	490.160
35	57	47,5	50	44	7,5	2	5	55	490.161	18.659	490.163
38	59	46	56	49	9	2	6	55	490.164	402.306	490.165
40	62	46	58	51	9	2	6	55	490.166	490.167	490.168
43	65,5	51	61	54	9	2	6	60	490.170	490.171	490.172
45	68	51	63	56	9	2	6	60	490.174	426.116	490.176
48	70,5	51	66	59	9	2	6	60	490.178	404.444	490.179
50	74	50,5	70	62	9,5	2,5	6	60	490.180	490.181	490.182
53	78,5	59	73	65	11	2,5	6	70	490.183	490.184	490.216
55	81	59	75	67	11	2,5	6	70	490.217	18.661	490.220
58	85,5	59	78	70	11	2,5	6	70	490.221	490.222	490.223
60	88,5	59	80	72	11	2,5	6	70	490.224	490.225	490.226
65	93,5	69	85	77	11	2,5	6	80	490.228	490.229	490.231
68	96,5	68,7	90	81	11,3	2,5	7	80	490.232	490.233	490.234
70	99,5	68,7	92	83	11,3	2,5	7	80	490.237	490.238	490.239
75	107	68,7	97	88	11,3	2,5	7	80	490.240	490.245	490.246
80	112	78	105	95	12	3	7	90	490.247	490.248	490.249
85	120	76	110	100	14	3	7	90	490.251	490.252	490.253
90	127	76	115	105	14	3	7	90	490.254	490.255	490.256
95	132	76	120	110	14	3	7	90	490.257	490.258	490.260
100	137	76	125	115	14	3	7	90	490.261	490.262	490.263

Cierres Mecánicos, Empaquetadura trenzada

CM15PA



Cierre mecánico de fuelle, muelle único, no equilibrado, de sentido de rotación independiente y montaje interior.

Medidas en pulgadas.



**Información Técnica**

■ **Límites Operativos**

- Medida nominal: de 9.52 mm (3/8") a 101.6 mm (4")
- Presión de trabajo: 1 Mpa (10 bar)
- Temperatura: -30 a +200°C
- Velocidad tangencial: ≤ 10 m/s

■ **Combinaciones de Materiales**

- BVVFF\*                      - BVVFF                      - BVEFF
- QQVFF\*                      - QQVFF                      - QVEFF
- BQVFF                        - BQVFF                      - BQVFF

Las combinaciones marcadas con asterisco pueden ser consultadas directamente en la tabla de dimensiones adjunta, obteniendo en la misma el código necesario para efectuar el pedido. Las otras combinaciones están disponibles bajo demanda.

■ **Tabla de Dimensiones**

Eje			Cabezal			Estacionaria			L. Total	Código kit cierre completo	
d1	d3	l3	d7	d6	l4	l5	l6	l1	BVFF	QQVFF	
9,52	23,8	22,2	22,22	15,9	6,3	1,3	5,1	28,5	433.101	437.718	
12,7	23,8	22,2	25,4	19,05	8	1,3	5,1	30,2	433.106	433.122	
15,87	26,5	22,2	31,75	22,2	10,3	1,3	7,5	32,5	433.108	433.124	
19,05	30,5	22,2	34,93	25,4	10,3	1,3	7,5	32,5	396.551	439.045	
22,2	34	24	38,1	28,6	10,3	1,3	7,5	34,3	398.655	408.465	
25,4	40	25,4	41,28	31,8	11	1,3	8,3	36,4	418.333	381.516	
28,6	44,5	27	44,45	35,7	11	1,3	8,3	38	433.109	559.843	
31,75	46,5	27	47,66	38,9	11	1,3	8,3	38	433.112	675.547	
34,92	51,5	28,5	50,8	42,1	11	1,3	8,3	39,5	439.400	567.385	
38,1	54	28,5	54	45,2	11	1,3	8,3	39,5	623.203	18.662	
41,27	58	35	60,3	48,8	12,7	1,3	9,8	47,7	433.113	590.534	
44,45	61,5	35	63,5	51,6	12,7	1,3	9,8	47,7	508.904	586.870	
47,62	65,5	38	66,65	54,8	12,7	1,3	9,8	50,7	384.102	433.125	
50,8	70,5	38	69,85	58	12,7	1,3	9,8	50,7	494.436	433.130	
53,97	75	43	76,2	62	14,3	1,3	11,4	57,3	565.164	433.132	
57,15	79	43	79,4	65	14,3	1,3	11,4	57,3	682.338	433.133	
60,32	82	46	82,55	68	14,3	1,3	11,4	60,3	433.114	433.137	
63,5	87	46	85,7	71,2	14,3	1,3	11,4	60,3	455.296	433.138	
66,68	88	49,2	85,7	71	15,9	1,3	13,2	65,1	560.935	523.946	
69,85	90	49,2	88,9	74,6	15,9	1,3	13,2	65,1	533.523	433.140	
73,03	95	52,4	95,25	77,8	15,9	1,3	13,2	68,3	433.120	523.947	
76,2	99	52,4	98,43	81	15,9	1,3	13,2	68,3	433.121	433.141	
79,38	104	55,5	101,6	80,1	19,8	1,3	15,4	74,9	437.705	437.706	
82,55	109	55,5	104,78	87,3	19,8	1,3	15,4	74,9	437.701	437.704	
85,73	109	55,5	107,95	90,5	19,8	1,3	15,4	74,9	437.710	437.712	
88,9	114	55,5	111,13	93,6	19,8	1,3	15,4	74,9	437.698	437.700	
92,08	119	58,7	114,3	96,8	19,8	1,3	15,4	78,5	437.713	437.714	
95,25	119	58,7	117,48	100	19,8	1,3	15,4	78,5	437.708	437.709	
98,43	124	61,9	120,65	103,1	19,8	1,3	15,4	81,7	437.716	437.717	
101,6	124	61,9	123,83	106,3	19,8	1,3	15,4	81,7	437.720	437.721	

Cierres de fuelle de goma

CM15MR / MRKU / MRNU



Cierre mecánico de fuelle, muelle único, no equilibrado, de sentido de rotación independiente y montaje interior.

Dimensiones según DIN 24960, ejecuciones corta, "K" y normal "N".

Información Técnica

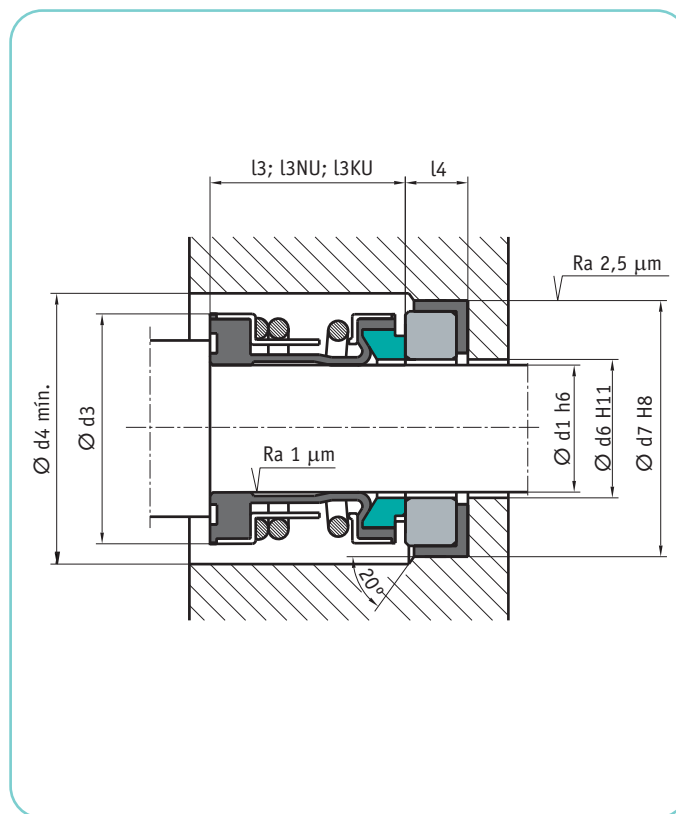
■ Límites Operativos

- Medida nominal: de 10 a 100 mm
- Presión de trabajo: 2 Mpa (20 bar)
- Temperatura: -15 a +200°C
- Velocidad tangencial: ≤ 10 m/s

■ Combinaciones de Materiales

- BVPPFF\*                    - BVVFF                    - BVEFF
- QQVFF\*                    - QQPFF                    - QQEFF
- BQEFF                    - BQPFF                    - BQVFF

Las combinaciones marcadas con asterisco pueden ser consultadas directamente en la tabla de dimensiones adjunta, obteniendo en la misma el código necesario para efectuar el pedido. Las otras combinaciones están disponibles bajo demanda.



■ Tabla de Dimensiones: CM15MR

Eje	Cabezal			Estacionaria			L. Total	Código kit cierre completo CM15MR		
	d1	d3	d4	l3	d6	d7		l4	l1	BVPPFF
10	20	22	15	15	21	5	20	490.264	490.294	490.265
12	22	24	15	17	23	6	21	490.295	490.297	490.296
14	24	26	15	19	25	6	21	490.298	490.302	490.301
15	25	27	15	20	26	6	21	490.303	490.305	490.304
16	26	28	15	23	27	6	21	490.306	490.308	490.307
18	32	34	20	25	33	6	26	490.309	490.311	490.310
20	34	36	20	27	35	6	26	490.312	490.314	490.313
22	36	38	20	29	37	6	26	490.315	490.317	490.316
24	38	40	20	31	39	6	26	490.319	490.321	490.320
25	39	41	20	32	40	6	26	490.322	497.902	490.323
28	42	44	26	35	43	6	32	18.759	497.904	497.903
30	44	46	26	37	45	7	33	497.905	497.907	497.906
32	46	48	26	40	48	7	33	497.908	497.911	497.910
33	47	49	26	40	48	7	33	497.912	497.914	497.913
35	49	51	26	42	50	8	34	497.915	497.918	497.916
38	54	58	30	47	56	8	38	497.919	497.921	497.920
40	56	60	30	49	58	8	38	497.922	497.924	497.923
43	59	63	30	52	61	8	38	497.926	497.928	497.927
45	61	65	30	54	63	8	38	497.929	497.932	497.931
48	64	68	30	57	66	10	40	497.934	497.937	497.935
50	66	70	30	60	70	10	40	497.938	497.940	497.939
53	69	73	30	63	73	10	40	497.942	497.945	497.943
55	71	75	30	65	75	10	40	497.946	497.948	497.947

Cierres Mecánicos, Empaquetadura trenzada

Cierres de fuelle de goma

◀ Tabla de Dimensiones: CM15MR

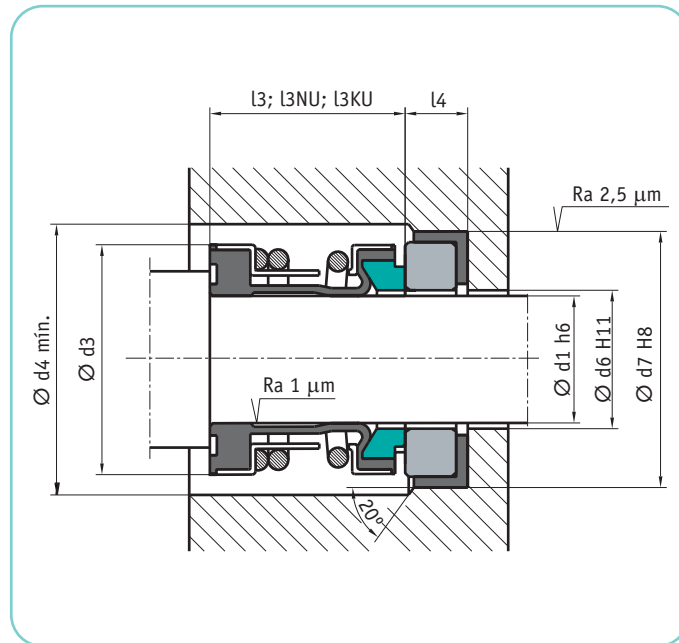
Eje	Cabezal			Estacionaria			L. Total	Código kit cierre completo CM15MR		
d1	d3	d4	l3	d6	d7	l4	l1	BVPPF	BQEFF	QQVFF
58	78	83	33	68	78	10	43	497.949	497.951	497.950
60	80	85	33	70	80	12	45	497.952	497.954	497.953
63	83	88	33	73	83	12	45	497.959	498.005	497.960
65	85	90	33	75	85	12	45	498.007	498.009	498.008
68	88	93	33	79	90	12	45	498.010	498.012	498.011
70	90	95	33	81	92	12	45	498.013	498.016	498.015
75	99	104	40	86	97	12	52	498.017	498.019	498.018
80	104	109	40	92	105	12,5	52,5	498.020	498.023	498.021
85	109	114	40	97	110	12,5	52,5	498.024	498.028	498.027
90	114	119	40	102	115	12,5	52,5	498.029	498.032	498.031
95	119	124	40	117	120	12,5	52,5	498.033	498.035	498.034
100	124	129	40	122	125	12,5	52,5	498.036	498.038	498.037

■ Tabla de Dimensiones: CM15MRKU

Eje	Cabezal			Estacionaria			L. Total	Código kit cierre completo CM15MRKU		
d1	d3	d4	l3KU	d6	d7	l4	l1KU	BVPPF	BQEFF	QQVFF
10	20	22	27,5	15	21	5	32,5	516.198	516.200	516.199
12	22	24	26,5	17	23	6	32,5	516.201	516.204	516.202
14	24	26	29	19	25	6	35	516.205	516.207	516.206
15	25	27	29	20	26	6	35	516.208	516.213	516.212
16	26	28	29	23	27	6	35	516.214	516.216	516.215
18	32	34	31,5	25	33	6	37,5	516.217	516.219	516.218
20	34	36	31,5	27	35	6	37,5	516.220	516.222	516.221
22	36	38	31,5	29	37	6	37,5	516.223	516.225	516.224
24	38	40	34	31	39	6	40	516.226	516.228	516.227
25	39	41	34	32	40	6	40	516.230	516.232	516.231
28	42	44	36,5	35	43	6	42,5	516.233	516.235	516.234
30	44	46	35,5	37	45	7	42,5	516.236	516.250	516.248
32	46	48	35,5	40	48	7	42,5	516.251	516.254	516.253
33	47	49	35,5	40	48	7	42,5	516.255	516.257	516.256
35	49	51	34,5	42	50	8	42,5	516.258	516.261	516.259
38	54	58	37	47	56	8	45	516.262	516.264	516.263
40	56	60	37	49	58	8	45	516.265	516.267	516.266
43	59	63	37	52	61	8	45	516.268	516.270	516.269
45	61	65	37	54	63	8	45	516.271	516.273	516.272
48	64	68	35	57	66	10	45	516.274	516.276	516.275
50	66	70	37,5	60	70	10	47,5	516.277	516.280	516.279
53	69	73	37,5	63	73	10	47,5	516.281	516.283	516.282
55	71	75	37,5	65	75	10	47,5	516.284	516.287	516.285
58	78	83	42,5	68	78	10	52,5	516.288	516.290	516.289
60	80	85	40,5	70	80	12	52,5	516.291	523.844	523.843
63	83	88	40,5	73	83	12	52,5	523.846	523.848	523.847
65	85	90	40,5	75	85	12	52,5	523.849	523.851	523.850
68	88	93	40,5	79	90	12	52,5	523.853	523.855	523.854
70	90	95	48	81	92	12	60	523.856	523.858	523.857
75	99	104	48	86	97	12	60	523.859	523.862	523.861
80	104	109	47,5	92	105	12,5	60	523.863	523.865	523.864
85	109	114	47,5	97	110	12,5	60	523.866	523.868	523.867
90	114	119	52,5	102	115	12,5	65	523.869	523.871	523.870
95	119	124	52,5	117	120	12,5	65	523.872	523.874	523.873
100	124	129	52,5	122	125	12,5	65	523.875	523.877	523.876

Cierres de fuelle de goma

■ Tabla de Dimensiones: CM15MRKU



Eje	Cabezal			Estacionaria			L. Total	Código kit cierre completo CM15MRNU		
d1	d3	d4	l3NU	d6	d7	l4	l1NU	BVPFF	BQEFF	QQVFF
10	20	22	35	15	21	5	40	498.039	498.041	498.040
12	22	24	34	17	23	6	40	498.042	498.044	498.043
14	24	26	34	19	25	6	40	498.045	498.047	498.046
15	25	27	34	20	26	6	40	498.049	498.051	498.050
16	26	28	34	23	27	6	40	498.052	498.054	498.053
18	32	34	39	25	33	6	45	498.056	498.058	498.057
20	34	36	39	27	35	6	45	498.059	498.061	498.060
22	36	38	39	29	37	6	45	498.062	498.065	498.064
24	38	40	44	31	39	6	50	498.066	505.718	505.717
25	39	41	44	32	40	6	50	505.720	505.722	505.721
28	42	44	44	35	43	6	50	505.723	505.725	505.724
30	44	46	43	37	45	7	50	505.726	505.729	505.728
32	46	48	48	40	48	7	55	505.730	505.732	505.731
33	47	49	48	40	48	7	55	505.733	505.736	505.734
35	49	51	47	42	50	8	55	505.737	505.739	505.738
38	54	58	47	47	56	8	55	505.740	505.742	505.741
40	56	60	47	49	58	8	55	505.745	505.747	505.746
43	59	63	52	52	61	8	60	505.748	505.754	505.749
45	61	65	52	54	63	8	60	505.755	505.756	863.474
48	64	68	50	57	66	10	60	505.757	505.759	505.758
50	66	70	50	60	70	10	60	505.760	505.762	505.761
53	69	73	60	63	73	10	70	505.763	505.765	505.764
55	71	75	60	65	75	10	70	505.766	505.769	505.767
58	78	83	60	68	78	10	70	505.770	505.772	505.771
60	80	85	58	70	80	12	70	505.773	505.775	505.774
63	83	88	58	73	83	12	70	505.777	505.779	505.778
65	85	90	68	75	85	12	80	505.780	505.782	505.781
68	88	93	68	79	90	12	80	505.783	505.788	505.785
70	90	95	68	81	92	12	80	505.789	505.791	505.790
75	99	104	68	86	97	12	80	505.793	505.803	505.802
80	104	109	77,5	92	105	12,5	90	505.804	516.183	505.805
85	109	114	77,5	97	110	12,5	90	516.184	516.186	516.185
90	114	119	77,5	102	115	12,5	90	516.188	516.190	516.189
95	119	124	77,5	117	120	12,5	90	516.191	516.193	516.192
100	124	129	77,5	122	125	12,5	90	516.194	516.197	516.196

Cierres Mecánicos,  
Empaquetadura trenzada

Cierres de fuelle de goma

CM15A / AA / AB



Cierre mecánico de fuelle, muelle único, no equilibrado, de sentido de rotación independiente y montaje estacionario.

Información Técnica

■ Límites Operativos

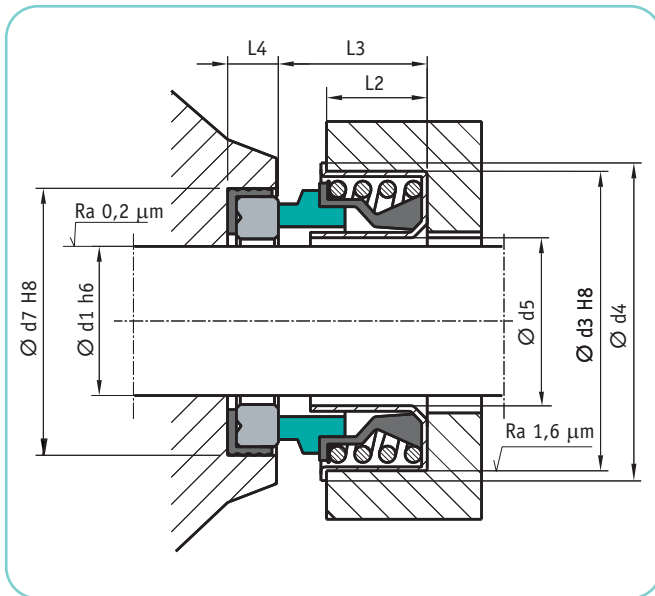
- Medida nominal: de 10 a 30 mm
- Presión de trabajo: 0,6 Mpa (6 bar)
- Temperatura: -15 a +100°C
- Velocidad tangencial: ≤ 10 m/s

■ Combinaciones de Materiales

- BVPFF

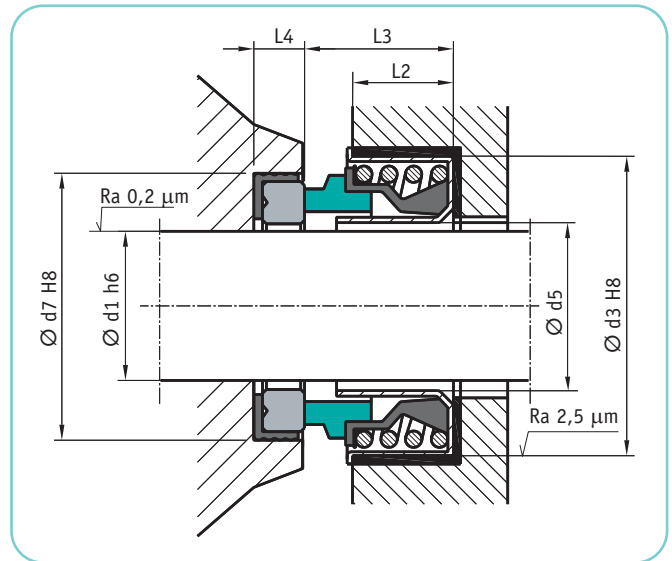
Las referencias pueden ser consultadas directamente en la tabla de dimensiones adjunta, obteniendo en la misma el código necesario para efectuar el pedido.

■ Tabla de Dimensiones: CM15A



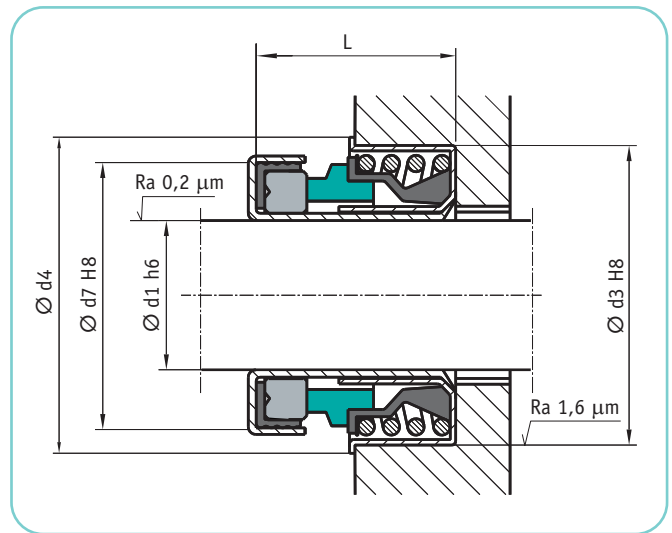
Ref.	Eje		Cabezal				Estacionaria		Cód.
	d1	d3	d4	d5	L2	L3	d7	L4	
1/2	13	28,5	32	14,5	8	13,2	25	7,5	414.255
1/2 B	13	28,5	32	14,5	8	13,2	25	5	490.149
1/2C	13	30	34,5	14	7,5	13,2	25	5	474.286
5/8	16	36,5	41	17,5	8,5	16,3	31,7	10	414.259
5/8B	16	36,5	41	17,5	8,5	16,3	31	5	414.251
3/4	19	40	43	21,5	9,5	16	35	10	414.267
3/4B	19	40	43	21,5	9,5	16	35	5	414.247
1	25	47	51	26,5	11	18	41	11	414.275
1 1/8	29	52	57	31	12	20	48	8	363.817

■ Tabla de Dimensiones: CM15AA



Ref.	Eje		Cabezal			Estacionaria		Código
	d1	d3	d5	L3	L2	d7	L4	
10	10	27	11	14	7,5	23	4	382.697
12	12	32	14,2	14,2	8,5	25	5	382.698
16	16	41	18,2	16,8	10	31	5	382.699
20	20	45	21,4	17,5	10	35	5	382.700
25	25	52	26,4	20	11,5	41,3	11	382.701
30	30	58	31	21	12,5	48	8	382.702

■ Tabla de Dimensiones: CM15AB



Ref.	Eje		Conjunto Cierre			Código
	d1	d3	L	d4	d7	
12	12	30	17,5	35	26	371.035
12 B	12	28,55	17,7	32	25	295.135
12 C	12	33,4	15,1	38	25	883.981
13	13	30	17,7	35	25	743.883
15	15	36,5	20	41,5	30	18.156
16	15,8	36,5	19	41,3	28,5	382.690
16 B	15,8	38,1	20	41,3	30	537.558
20	19,9	40	22,5	43,7	36,8	382.692
20 B	19,9	38	22	43,7	37	822.023

Cierres Mecánicos, Empaquetadura trenzada

Partes Fijas de los Cierres Mecánicos

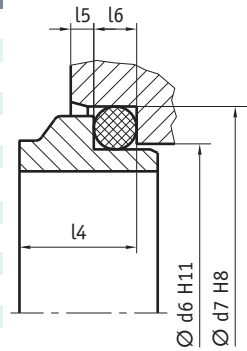
Gama de Productos

PFL - Parte fija forma l

Eje	d <sub>6</sub>	d <sub>7</sub>	l <sub>4</sub>	l <sub>5</sub>	l <sub>6</sub>
6	10.0	13.1	4.5	1.2	2
8	13.0	17.1	5.5	1.2	3
10	14.0	18.1	5.5	1.2	3
11	16.5	20.6	5.5	1.2	3
12	16.5	20.6	5.5	1.2	3
13	19.0	23.1	6.0	1.2	3
14	19.0	23.1	6.0	1.2	3
15	21.0	26.9	7.0	1.5	4
16	21.0	26.9	7.0	1.5	4
17	21.0	26.9	7.0	1.5	4
18	25.0	30.9	8.0	1.5	4
19	25.0	30.9	8.0	1.5	4
20	25.0	30.9	8.0	1.5	4
22	30.0	35.4	8.0	2.0	4
23	30.0	35.4	8.0	2.0	4

Eje	d <sub>6</sub>	d <sub>7</sub>	l <sub>4</sub>	l <sub>5</sub>	l <sub>6</sub>
24	30.0	35.4	8.0	2.0	4
25	33.0	38.2	8.5	2.0	4
26	33.0	38.2	8.5	2.0	4
28	38.0	43.3	9.0	2.0	4
30	38.0	43.3	9.0	2.0	4
32	38.0	43.3	9.0	2.0	4
33	45.0	53.5	11.5	2.0	6
34	45.0	53.5	11.5	2.0	6
35	45.0	53.5	11.5	2.0	6
36	45.0	53.5	11.5	2.0	6
38	52.0	60.5	11.5	2.0	6
40	52.0	60.5	11.5	2.0	6
42	52.0	60.5	11.5	2.0	6
43	57.0	60.5	11.5	2.0	6
44	57.0	65.5	11.5	2.0	6

Eje	d <sub>6</sub>	d <sub>7</sub>	l <sub>4</sub>	l <sub>5</sub>	l <sub>6</sub>
45	57.0	65.5	11.5	2.0	6
48	57.0	65.5	11.5	2.0	6
50	64.0	72.5	11.5	2.0	6
55	64.0	72.5	11.5	2.0	6
60	72.0	79.3	11.5	2.0	6
65	77.0	84.5	11.5	2.0	6
70	82.0	89.5	11.5	2.0	6
75	87.0	94.5	11.5	2.0	6
80	92.0	99.5	11.5	2.0	6
85	98.0	105.5	13.5	2.5	6
90	105.0	111.5	13.5	2.5	6
95	110.0	116.5	13.5	2.5	6
100	114.0	119.5	13.5	2.5	6

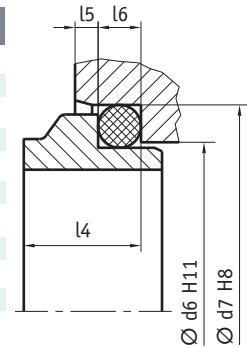


PFLDIN - Parte fija forma l y dimensiones DIN.

Eje	d <sub>6</sub>	d <sub>7</sub>	l <sub>5</sub>	l <sub>6</sub>	l <sub>4</sub>
10	17	21	1.5	4	7
12	19	23	1.5	4	7
14	21	25	1.5	4	7
16	23	27	1.5	4	7
18	27	33	2.0	5	10
20	29	35	2.0	5	10
22	31	37	2.0	5	10
24	33	39	2.0	5	10
25	34	40	2.0	5	10
28	37	43	2.0	5	10
30	39	45	2.0	5	10

Eje	d <sub>6</sub>	d <sub>7</sub>	l <sub>5</sub>	l <sub>6</sub>	l <sub>4</sub>
32	42	48	2.0	5	10
33	42	48	2.0	5	10
35	44	50	2.0	5	10
38	49	56	2.0	6	13
40	51	58	2.0	6	13
43	54	61	2.0	6	13
45	56	63	2.0	6	13
48	59	66	2.0	6	13
50	62	70	2.5	6	14
53	65	73	2.5	6	14
55	67	75	2.5	6	14

Eje	d <sub>6</sub>	d <sub>7</sub>	l <sub>5</sub>	l <sub>6</sub>	l <sub>4</sub>
58	70	78	2.5	6	14
60	72	80	2.5	6	14
65	77	85	2.5	6	14
68	81	90	2.5	7	16
70	83	92	2.5	7	16
75	88	97	2.5	7	16
80	95	105	3.0	7	18
85	100	110	3.0	7	18
90	105	115	3.0	7	18
95	110	120	3.0	7	18
100	115	125	3.0	7	18

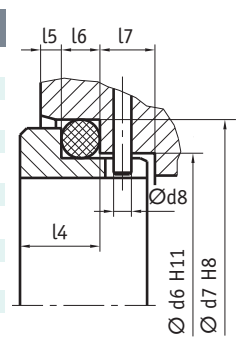


PFL1DIN - Parte fija forma l larga-DIN

Eje	d <sub>6</sub>	d <sub>7</sub>	d <sub>8</sub>	l <sub>5</sub>	l <sub>6</sub>	l <sub>7</sub>	l <sub>4</sub>
10	17	21	3	1.5	4	8.5	
12	19	23	3	1.5	4	8.5	
14	21	25	3	1.5	4	8.5	
16	23	27	3	1.5	4	8.5	
18	27	33	3	2.0	5	9.0	
20	29	35	3	2.0	5	9.0	10.0
22	31	37	3	2.0	5	9.0	10.0
24	33	39	3	2.0	5	9.0	10.0
25	34	40	3	2.0	5	9.0	10.0
28	37	43	3	2.0	5	9.0	10.0
30	39	45	3	2.0	5	9.0	10.0

Eje	d <sub>6</sub>	d <sub>7</sub>	d <sub>8</sub>	l <sub>5</sub>	l <sub>6</sub>	l <sub>7</sub>	l <sub>4</sub>
32	42	48	3	2.0	5	9.0	10.0
33	42	48	3	2.0	5	9.0	10.0
35	44	50	3	2.0	5	9.0	10.0
38	49	56	4	2.0	6	9.0	11.0
40	51	58	4	2.0	6	9.0	11.0
43	54	61	4	2.0	6	9.0	11.0
45	56	63	4	2.0	6	9.0	11.0
48	59	66	4	2.0	6	9.0	11.0
50	62	70	4	2.5	6	9.0	13.0
53	65	73	4	2.5	6	9.0	13.0
55	67	75	4	2.5	6	9.0	13.0

Eje	d <sub>6</sub>	d <sub>7</sub>	d <sub>8</sub>	l <sub>5</sub>	l <sub>6</sub>	l <sub>7</sub>	l <sub>4</sub>
58	70	78	4	2.5	6	9.0	13.0
60	72	80	4	2.5	6	9.0	13.0
65	77	85	4	2.5	6	9.0	13.0
68	81	90	4	2.5	7	9.0	15.0
70	83	92	4	2.5	7	9.0	15.0
75	88	97	4	2.5	7	9.0	15.0
80	95	105	4	3.0	7	9.0	15.0
85	100	110	4	3.0	7	9.0	15.0
90	105	115	4	3.0	7	9.0	15.0
95	110	120	4	3.0	7	9.0	15.0
100	115	125	4	3.0	7	9.0	15.0

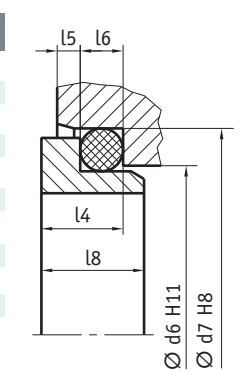


PFL4 - Parte fija forma l

Eje	d <sub>6</sub>	d <sub>7</sub>	l <sub>8</sub>	l <sub>4</sub>	l <sub>5</sub>	l <sub>6</sub>
10	15.5	19.2	7.5	6.6	1.2	3.8
12	17.5	21.6	6.5	5.6	1.2	3.8
14	20.5	24.6	6.5	5.6	1.2	3.8
15	20.5	24.6	7.5	6.6	1.2	3.8
16	22.0	28.0	8.5	7.5	1.5	5.0
18	24.0	30.0	9.0	8.0	1.5	5.0
20	29.5	35.0	8.5	7.5	1.5	5.0
22	29.5	35.0	8.5	7.5	1.5	5.0
24	32.0	38.0	8.5	7.5	1.5	5.0
25	32.0	38.0	8.5	7.5	1.5	5.0
28	36.0	42.0	10.0	9.0	1.5	5.0
30	39.2	45.0	11.5	10.5	1.5	5.0

Eje	d <sub>6</sub>	d <sub>7</sub>	l <sub>8</sub>	l <sub>4</sub>	l <sub>5</sub>	l <sub>6</sub>
32	42.2	48.0	11.5	10.5	1.5	5.0
33	44.2	50.0	12.0	11.0	1.5	5.0
35	46.2	52.0	12.0	11.0	1.5	5.0
38	49.2	55.0	11.3	10.3	1.5	5.0
40	52.2	58.0	11.8	10.8	1.5	5.0
42			13.2	12.0	2.0	6.0
43	53.3	62.0	13.2	12.0	2.0	6.0
45	55.3	64.0	12.8	11.6	2.0	6.0
48	59.7	68.4	12.8	11.6	2.0	6.0
50	60.8	69.3	12.8	11.6	2.0	6.0
53	63.8	72.3	13.5	12.3	2.0	6.0
55	66.5	75.4	14.5	13.3	2.0	6.0

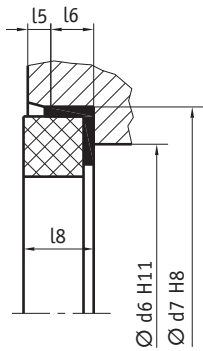
Eje	d <sub>6</sub>	d <sub>7</sub>	l <sub>8</sub>	l <sub>4</sub>	l <sub>5</sub>	l <sub>6</sub>
58	69.5	78.4	14.5	13.3	2.0	6.0
60	71.5	80.4	14.5	13.3	2.0	6.0
65	76.5	85.4	14.2	13.0	2.0	6.0
68	82.7	91.5	14.9	13.7	2.0	6.0
70	83.0	92.0	14.2	13.0	2.0	6.0
75	90.2	99.0	15.2	14.0	2.0	6.0
80	95.2	104.0	16.2	15.0	2.0	6.0
85	100.2	109.0	16.0	14.8	2.0	6.0
90	105.2	114.0	16.0	14.8	2.0	6.0
95	111.6	120.3	17.0	15.8	2.0	6.0
100	114.5	123.3	17.0	15.8	2.0	6.0





Partes fijas de los cierres mecánicos

PFC DIN - Parte fija de cazoleta dimensiones DIN

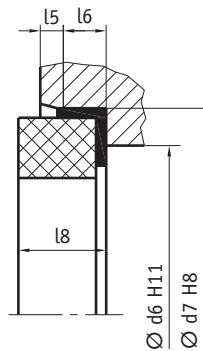


Eje	d <sub>6</sub>	d <sub>7</sub>	l <sub>5</sub>	l <sub>6</sub>	l <sub>8</sub>
10	17	21	1.5	4	6.6
12	19	23	1.5	4	6.6
14	21	25	1.5	4	6.6
16	23	27	1.5	4	6.6
18	27	33	2.0	5	7.5
20	29	35	2.0	5	7.5
22	31	37	2.0	5	7.5
24	33	39	2.0	5	7.5
25	34	40	2.0	5	7.5
28	37	43	2.0	5	7.5
30	39	45	2.0	5	7.5

Eje	d <sub>6</sub>	d <sub>7</sub>	l <sub>5</sub>	l <sub>6</sub>	l <sub>8</sub>
32	42	48	2.0	5	7.5
33	42	48	2.0	5	7.5
35	44	50	2.0	5	7.5
38	49	56	2.0	6	9.0
40	51	58	2.0	6	9.0
43	54	61	2.0	6	9.0
45	56	63	2.0	6	9.0
48	59	66	2.0	6	9.0
50	62	70	2.5	6	9.5
53	65	73	2.5	6	11.0
55	67	75	2.5	6	11.0

Eje	d <sub>6</sub>	d <sub>7</sub>	l <sub>5</sub>	l <sub>6</sub>	l <sub>8</sub>
58	70	78	2.5	6	11.0
60	72	80	2.5	6	11.0
65	77	85	2.5	6	11.0
68	81	90	2.5	7	11.3
70	83	92	2.5	7	11.3
75	88	97	2.5	7	11.3
80	95	105	3.0	7	12.0
85	100	110	3.0	7	14.0
90	105	115	3.0	7	14.0
95	110	120	3.0	7	14.0
100	115	125	3.0	7	14.0

PFCP - Parte fija de cazoleta en pulgadas



Eje	d <sub>6</sub>	d <sub>7</sub>	l <sub>6</sub> + l <sub>5</sub>	l <sub>8</sub>
10	11.0	24.60	7.5	9.0
12	13.5	27.80	7.5	9.0
14	17.0	30.95	9.0	10.5
15	17.0	30.95	9.0	10.5
16	17.0	30.95	9.0	10.5
18	20.0	34.15	9.0	10.5
19	20.0	34.15	9.0	10.5
20	21.5	35.70	9.0	10.5
22	23.0	37.30	9.0	10.5
24	26.5	40.50	9.0	10.5
25	26.5	40.50	9.0	10.5
28	29.5	47.65	10.5	12.0

Eje	d <sub>6</sub>	d <sub>7</sub>	l <sub>6</sub> + l <sub>5</sub>	l <sub>8</sub>
30	32.5	50.80	10.5	12.0
32	32.5	50.80	10.5	12.0
33	36.5	54.00	10.5	12.0
35	36.5	54.00	10.5	12.0
38	39.5	57.15	10.5	12.0
40	42.5	60.35	10.5	12.0
42	46.0	63.50	10.5	12.0
43	46.0	63.50	10.5	12.0
45	46.0	63.50	10.5	12.0
48	49.0	66.70	10.5	12.0
50	52.0	69.85	12.0	13.5
53	55.5	73.05	12.0	13.5

Eje	d <sub>6</sub>	d <sub>7</sub>	l <sub>6</sub> + l <sub>5</sub>	l <sub>8</sub>
55	58.5	76.20	12.0	13.5
58	61.5	79.40	12.0	13.5
60	61.5	79.40	12.0	13.5
65	68.0	92.10	14.5	16.0
68	71.0	95.25	14.5	16.0
70	71.0	95.25	14.5	16.0
75	77.5	101.60	14.5	16.0
80	84.0	114.30	18.5	20.2
85	87.0	117.50	18.5	20.2
90	93.5	123.85	18.5	20.2
95	96.5	127.00	18.5	20.2
100	103.0	133.35	18.5	20.2

Reparación de los Cierres Mecánicos



Los cierres mecánicos pueden ser reparados tras su vida útil para ser utilizados nuevamente con las mismas prestaciones y garantía de buen funcionamiento que un cierre de nueva fabricación.

Esto es así porque las piezas que sufren desgaste y/o fatiga del cierre -como son las caras de roce, los elastómeros y los resortes-, en un alto porcentaje de los casos, pueden ser sustituidos o reparados con garantías si se dispone de la tecnología necesaria.

En ocasiones, especialmente cuanto mayor sea el precio del cierre, puede ser rentable su recuperación en vez de la sustitución del cierre completo.

La recuperación del cierre requiere la elaboración previa de un presupuesto tras examinar su estado. Este presupuesto será función de las operaciones a realizar y piezas a sustituir, que pueden variar en cada caso en función del estado del cierre. Tras este presupuesto, se decide la conveniencia de la recuperación.

Del mismo modo, es posible fabricar cierres mecánicos completos o caras de roce para adaptación o sustitución. Esta posibilidad es especialmente útil en casos en que el recambio original ya no sea posible de localizar.

También, para adaptar cierres estándar a montajes o alojamientos que no lo son, se pueden fabricar piezas sueltas, como caras de roce estacionarias o mecanizar piezas estándar para adaptarlas.

Para adaptar o sustituir cierres ya existentes será necesario disponer de muestras en buen estado y/o croquis acotado al detalle de los alojamientos disponibles. También puede ser necesario conocer condiciones de funcionamiento (temperatura, fluido, presión, etc.), sobre todo si los materiales han de ser cambiados por algún motivo constructivo.

Para todas estas operaciones, ponemos a su disposición el conocimiento y la experiencia de nuestra propia oficina técnica, que supervisa desde el diseño de las piezas hasta la fabricación y control de calidad final.

Cierres Mecánicos,  
Empaquetadura trenzada