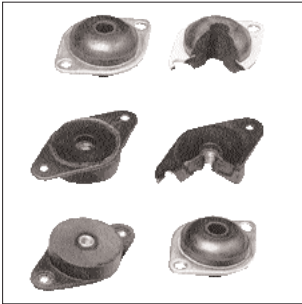


SOPORTES PARA INSTRUMENTACIÓN



Los soportes para instrumentación son adecuados para aislamientos de vibraciones en maquinaria electrónica, aparatos de medición y aparatos de precisión.

A menudo se exige de este soporte el poder de absorber vibraciones o choques introducidos a través de los puntos de sujeción. Por tanto, estos soportes sirven como protección de instrumentos sensibles contra choques en aplicaciones móviles.

Otra posibilidad es el aislamiento de ruidos, por ejemplo de pequeños motores eléctricos o bombas que deben fijarse sobre bancadas susceptibles de crear resonancia.

Los soportes para instrumentación están diseñados para poder absorber cargas a compresión, tracción y cizallamiento.

MATERIALES

Versión estándar. Caucho Natural (NR) de 40, 50 ó 60 Shore A de dureza

Versión especial. Otros elastómeros y durezas bajo demanda

APLICACIÓN

El soporte 3918022 se utiliza normalmente para la eliminación de ruidos en grupos montados por suspensión del mismo. El soporte 3918023 puede emplearse en un gran número de aplicaciones ya que es relativamente blando en las tres direcciones de deformación, compresión y cizallamiento. Mediante un montaje adecuado (ver figura 12) se puede conseguir una alta seguridad frente a la rotura.

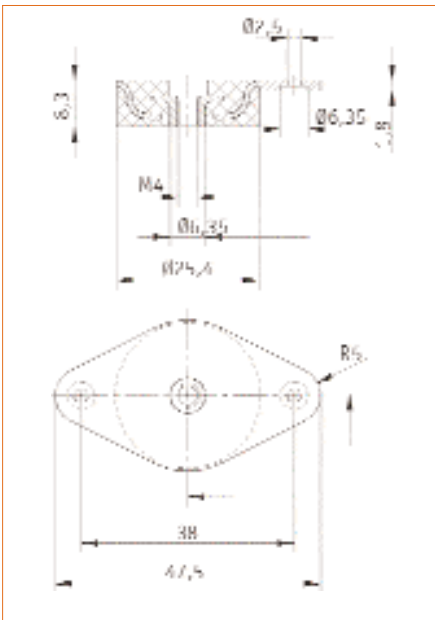


Fig. 10 Soporte 3918 022

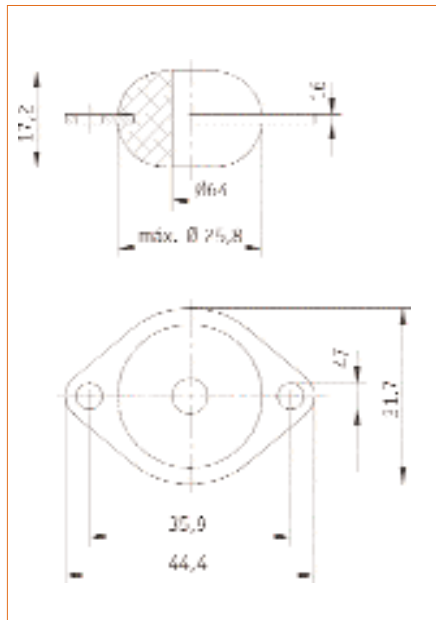


Fig. 10 Soporte 3918 023

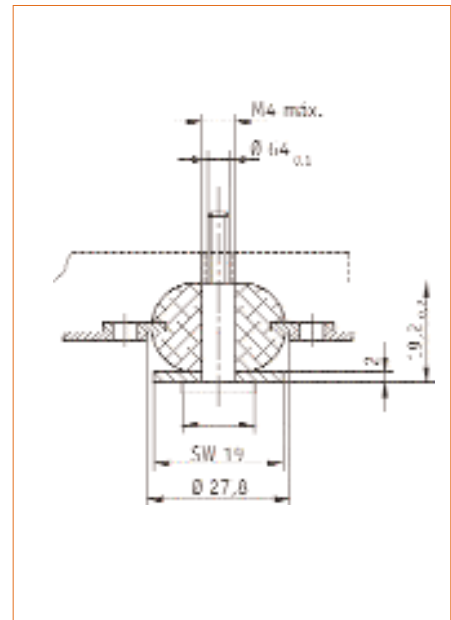
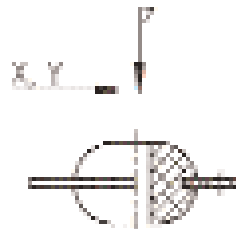


Fig. 12 Recomendaciones de montaje para 3918 023 con bulón 4018 042

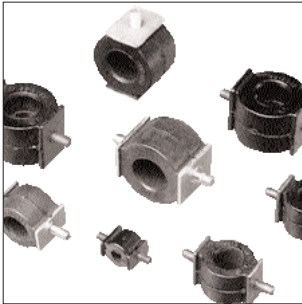
LISTA DE MEDIDAS



Referencia	Material	Valores nominales máximos					Código
		F _z máx. N	S _z máx. mm.	C _x N/mm.	C _y N/mm.	C _z N/mm.	
3918022	40 NR 11	150	0,5	300(1)	300 (1)	300	478.925
3918023	40 NR 11	110	2	30	30	35 (2)	478.933
3918023	50 NR 11	160	2	45	45	50 (2)	478.941
3918023	60 NR 11	240	2	65	65	75 (2)	478.958

1) Módulo tangencial a S=0,5 mm. 2) Módulo tangencial S=2 mm.

SOPORTES EN FORMA O



Los soportes forma O (también llamados soportes de baja fricción por su característica de muelle relativamente blando) están formados por un anillo de goma unido a unas placas con tornillos de fijación. Este diseño permite amortiguar oscilaciones de suspensión en el campo de bajas frecuencias y pequeñas cargas. Esto se presenta muy a menudo en la construcción de instrumentos y aparatos de medición.

Para la versión estándar (versión de catálogo) se emplea caucho natural altamente elástico. Para estas aplicaciones puede ser conveniente emplear mezclas de alto poder de amortiguación. A petición, pueden suministrarse los soportes forma O en mezclas especiales.

Los soportes forma O tienen distintas características de muelle en las tres direcciones posibles de deformación (ver diagrama). Por tanto a una misma carga de cizallamiento se obtendrá mayor deflexión en dirección X que en dirección Y, obteniéndose menor deflexión si esta misma carga es a compresión Z. Debido a esto y según la colocación del soporte en forma O, se puede conseguir un aislamiento óptimo de las vibraciones.

MATERIALES

Versión estándar. Caucho Natural (NR) de 60 Shore A de dureza.
Versión especial. Otros elastómeros y durezas bajo demanda

APLICACIÓN

Se utilizan para la absorción de vibraciones en maquinaria de instrumentación, maquinaria eléctrica o electrónica y aparatos de precisión. Ofrecen un excelente aislamiento de vibraciones frente a golpes o vibraciones pasivas.

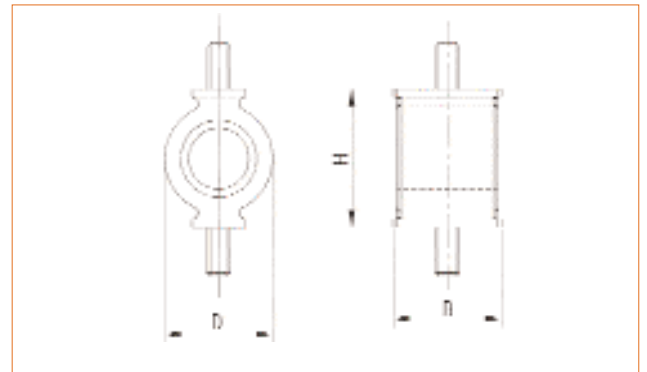


Fig. 13 Soporte forma O

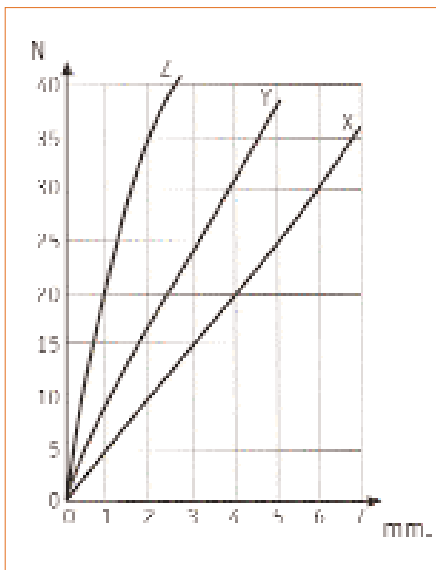


Fig. 14 Soporte forma O 5518001

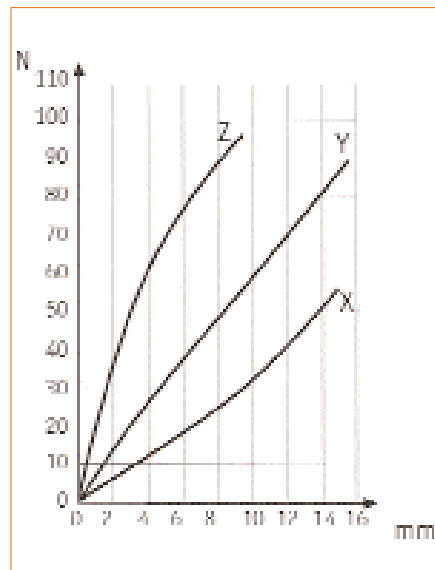


Fig. 15 Soporte forma O 5518002

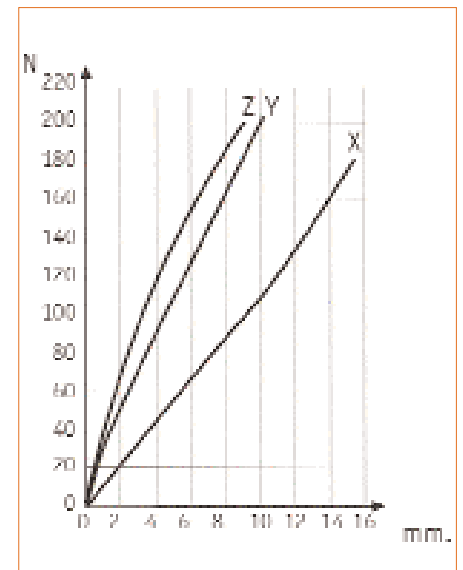


Fig. 16 Soporte forma O 5518003

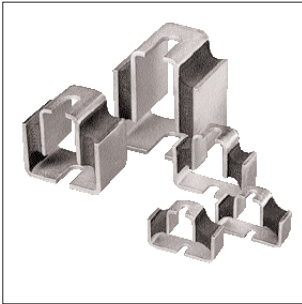
LISTA DE MEDIDAS



Referencia	Material	D mm.	H mm.	B mm.	Rosca	Valores nominales máximos		Código
						F _x N	S _x máx. mm.	
5518001	60 NR 11	14	19	15	M 4 x 7	25	5	477.091
5518002	60 NR 11	25	30	22	M 5 x 10	40	12,0	477.109
5518003	60 NR 11	36	38	28	M 6 x 9,5	160	14,0	477.216

F_{máx.} = Fuerza admisible por soporte S_{máx.} = Deflexión bajo carga máxima

SOPORTES DOBLE U



Los soportes Doble U sirven para aislar vibraciones y absorber golpes. Su forma está concebida de tal manera que la elasticidad en las tres direcciones de carga (X, Y, Z) es de distinta magnitud. Los soportes Doble U se fabrican en cuatro dimensiones y cada una de ellas en tres mezclas de goma de diferente dureza.

Pueden soportar cargas de hasta 2000 N por soporte. Al emplear soportes Doble U, su colocación debe ser siempre de tal forma que las cargas dinámicas a golpes estén en dirección Z o Y, ya que la elasticidad de los mismos es especialmente buena en estas direcciones. Debido a los distintos grados de rigidez en función de la dirección de la carga, se puede variar el sentido del montaje a fin de ajustar las cargas y fuerzas sobre el soporte según interese.

Son admisibles cargas de choque elevadas si se producen con poca frecuencia, siendo el máximo de deflexión admitida tres veces el valor de la deflexión estática.

Los soportes Doble U tienen su mejor rendimiento cuando la deflexión estática bajo carga de la máquina es igual para los distintos puntos de apoyo. A ser posible se han de emplear soportes de las mismas dimensiones.

Ya que los casquillos se fabrican en distintas durezas de goma, se pueden conseguir deflexiones casi idénticas con las mismas dimensiones e incluso a cargas distintas.

MATERIALES

Versión estándar. Caucho Natural (NR) de 45,50,60 ó 70 Shore A

APLICACIÓN

Los soportes Doble U se emplean además de para maquinaria diversa, para acoplar canales de ventilación. Aparte del aislamiento de ruidos, estos soportes también sirven para la compensación de dilatación por calor.

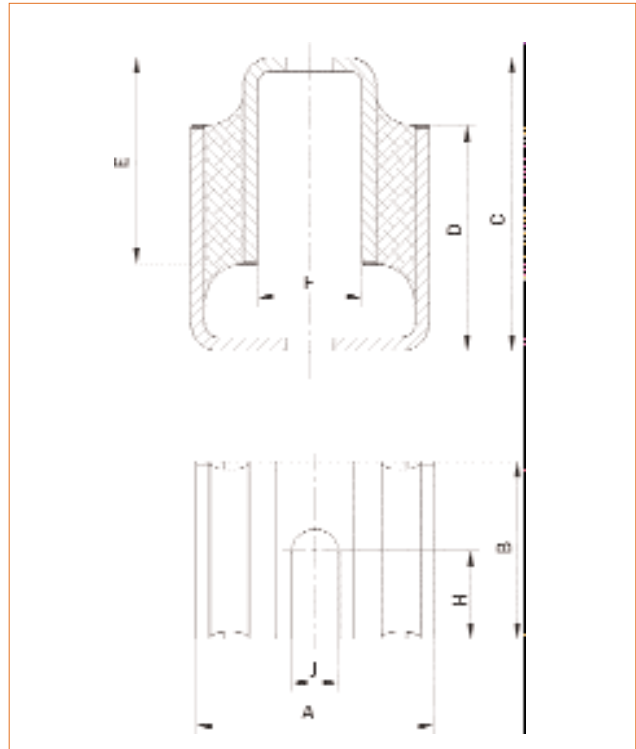
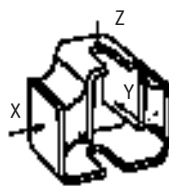


Fig. 17 Soporte Doble U

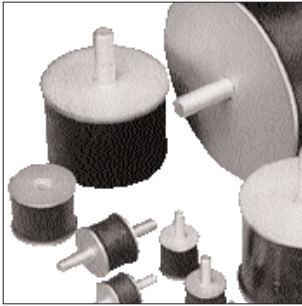
LISTA DE MEDIDAS



Referencia	Material	Dimensiones								Valor nominal		Código
		A mm.	B mm.	C mm.	D mm.	E mm.	F mm.	H mm.	J mm.	F ₂ máx. N	S ₂ máx. mm.	
5318004	45 NR 11	61	20	43	27	25	20,4	10,0	6,6	120	6,1	607.242
5318004	50 NR 11	61	20	43	27	25	20,4	10,0	6,6	150	5,6	477.646
5318004	60 NR 11	61	20	43	27	25	20,4	10,0	6,6	160	4,3	477.075
5318003	50 NR 11	71	25	62	43	38	26,4	12,5	11,0	220	7,0	477.364
5318003	60 NR 11	71	25	62	43	38	26,4	12,5	11,0	300	3,3	477.067
5318003	70 NR 11	71	25	62	43	38	26,4	12,5	11,0	300	5,2	477.315
5318002	50 NR 11	79	50	78	56	51	32,4	25,0	13,5	980	3	610.428
5318002	60 NR 11	79	50	78	56	51	32,4	25,0	13,5	850	7	477.059
5318002	70 NR 11	79	50	78	56	51	32,4	25,0	13,5	850	4,2	596.536
5318001	50 NR 11	87	65	108	83	76	38,4	32,5	17,5	2000	7	478.180
5318001	60 NR 11	87	65	108	83	76	38,4	32,5	17,5	2000	3,5	477.042
5318001	70 NR 11	87	65	108	83	76	38,4	32,5	17,5	2000	2,8	448.667

F_{máx.} = Fuerza admisible por soporte s_{máx.} = Deflexión bajo carga máxima

TOPES CILÍNDRICOS Y CÓNICOS



Los topes están formados por soportes de forma cilíndrica o cónica, unidos a una chapa metálica con un espárrago como elemento de fijación. Los topes sirven como elementos para la absorción de choques.

MATERIALES

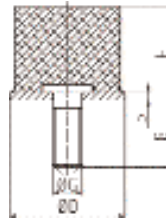
Versión estándar. Caucho Natural (NR) de 55 y 60 Shore A de dureza.

SELECCIÓN

Para seleccionar el tope más adecuado se recomienda el siguiente método:

- Determinar los valores máximos de carga sobre cada elemento.
- Elegir el tope cuyo valor máximo de catálogo sea de una a dos veces mayor que este valor.
- Elegir la pieza en función de los condiciones geométricas del montaje

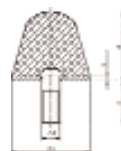
LISTA DE MEDIDAS PARA TOPES CILÍNDRICOS CON CONTORNO DE GOMA CÓNCAVO



Referencia	Material	D mm.	H mm.	b mm.	Rosca	B mm.	Valor nominal		Código
							F máx. N	S máx. mm.	
3018068	60 NR 11	15	6	1	M 4	15	110	0,5	476.481
3018027	60 NR 11	16	4	1	M 4	10	350	0,3	476.101
3018055	60 NR 11	20	12	1,5	M 6	10	220	1,1	476.275
3018031	60 NR 11	20	16	1,5	M 6	18,5	150	1,5	476.127
3018094	60 NR 11	30	16	2	M 8	20	350	1,4	478.719
3018035	60 NR 11	30	16	2	M 8	23	350	1,4	477.968
3018133	60 NR 11	30	18	2	M 8	23	350	1,5	477.869
3018037	60 NR 11	30	26	2,5	M 8	23	300	1,5	476.176
3018039	60 NR 11	40	26	2,5	M 10	27,5	700	2,4	477.737
3018120	60 NR 11	40	30	2,5	M 8	22,5	700	2,8	476.333
3018023	60 NR 11	40	30	2,5	M 10	27,5	700	2,8	476.077
3018026	60 NR 11	50	12	2,5	M 10	27,5	3500	1,0	476.093
3018041	60 NR 11	50	36	2,5	M 10	27,5	1000	3,5	476.200
3018054	60 NR 11	50	37,5	3	M 10	27,5	1000	3,0	476.267
3018043	60 NR 11	70	55	3	M 12	37	2750	5,2	476.226
3018045	60 NR 11	75	20	3	M 12	37	4000	1,7	476.242
3018137	60 NR 11	75	30	3	M 12	37	3200	2,7	476.358
3018047	60 NR 11	75	45	3	M 12	37	2400	4,2	478.370
3018165	60 NR 11	160	65	4	M 16	46	14000	6,1	478.081

Ejemplo de pedido: Tipo: Tope Cilíndrico - Ref.: 3018068 - Mat.: 60 NR 11
Código: 476.481

LISTA DE MEDIDAS PARA TOPES CÓNICOS



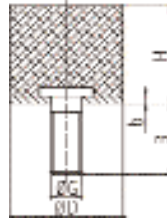
Referencia	Material	D mm.	H mm.	b mm.	Rosca	B mm.	Valor nominal		Código
							F máx. N	S máx. mm.	
3018131	60 NR 11	26	18	1,5	M 6	22	270	1,5	478.727
3018025	60 NR 11	35	40	2	M 8	23	520	3,8	476.085
3018061	60 NR 11	50	21	2,5	M 10	27,5	860	1,9	476.291
3018158	60 NR 11	125,5	78	4	M 16	46	4900	7,4	476.374

$F_{m\acute{a}x.}$ = Fuerza admisible por soporte
 $S_{m\acute{a}x.}$ = Deflexión bajo carga máxima

Ejemplo de pedido: Tipo: Tope Cónico - Ref.: 3018158 - Mat.: 60 NR 11
Código: 476.374

TOPES CILÍNDRICOS Y CÓNICOS

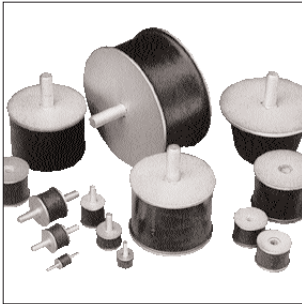
LISTA DE MEDIDAS PARA TOPES CILÍNDRICOS CON CONTORNO DE GOMA CIRCULAR



Referencia	Material	D mm.	H mm.	b mm.	Rosca	B mm.
D 1310	55 NR	13	10	1	M 5	10
D 1313	55 NR	13	13,5	1	M 5	10
D 1315	55 NR	13	15	1	M 5	10
D 1320	55 NR	13	20	1	M 5	10
D 1610	55 NR	16	10	1,5	M 5	12
D 1615	55 NR	16	15	1,5	M 5	12
D 1620	55 NR	16	20	1,5	M 5	12
D 1625	55 NR	16	25	1,5	M 5	16,5
D 2085	55 NR	20	8,5	2	M 6	16,5
D 2015	55 NR	20	15	2	M 6	16,5
D 2020	55 NR	20	20	2	M 6	16,5
D 2025	55 NR	20	25	2	M 6	16,5
D 2030	55 NR	20	30	2	M 6	20
D 2510	55 NR	25	10	2	M 8	20
D 2515	55 NR	25	15	2	M 8	20
D 2519	55 NR	25	19	2	M 8	20
D 2522	55 NR	25	22	2	M 8	20
D 2525	55 NR	25	25	2	M 8	20
D 2530	55 NR	25	30	2	M 8	20
D 2540	55 NR	25	40	2	M 8	20
D 3015	55 NR	30	15	2	M 8	25
D 3022	55 NR	30	22	2	M 8	25
D 3030	55 NR	30	30	2	M 8	25
D 3040	55 NR	30	40	2	M 8	25
D 4020	55 NR	40	20	2	M 10	25
D 4025	55 NR	40	25	2	M 10	25
D 4035	55 NR	40	35	2	M 10	25
D 4040	55 NR	40	40	2	M 10	25
D 4045	55 NR	40	45	2	M 10	25
D 5025	55 NR	50	25	2,5	M 10	25
D 5035	55 NR	50	35	2,5	M 10	25
D 5045	55 NR	50	45	2,5	M 10	25
D 6022	55 NR	60	22	2,5	M 10	25
D 6025	55 NR	60	25	2,5	M 10	25
D 6036	55 NR	60	36	2,5	M 10	25
D 6045	55 NR	60	45	2,5	M 10	25
D 7035	55 NR	70	35	3	M 10	25
D 7050	55 NR	70	50	3	M 10	25
D 7070	55 NR	70	70	3	M 10	25
D 8025	55 NR	80	25	3	M 14	35
D 8030	55 NR	80	30	3	M 14	35
D 8040	55 NR	80	40	3	M 14	35
D 8070	55 NR	80	70	3	M 14	35
D 8080	55 NR	80	80	3	M 14	35

Ejemplo de pedido: Tipo: Tope Cilíndrico - Ref.: D 8080 - Mat.: 55 NR

SOPORTES CILÍNDRICOS



Los soportes cilíndricos son elementos diseñados para la absorción de vibraciones. Los elementos de fijación, tornillos o roscas unidos a la goma mediante vulcanización permiten una fácil utilización de las piezas.

Los soportes cilíndricos aíslan vibraciones y compensan tensiones o diferencias de fabricación entre la unión de varios elementos.

Los soportes cilíndricos FREUDENBERG se distinguen de otros productos sobre todo por la forma especial de la goma y la unión con las partes metálicas (cóncava).

Dicha unión hace disminuir las cargas laterales producidas en el reborde del soporte cilíndrico.

MATERIALES

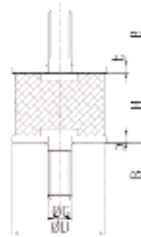
Versión estándar. Caucho Natural (NR) de 40,60,70,75 ó 80 Shore A de dureza.

SELECCIÓN

Para seleccionar el soporte cilíndrico más adecuado se recomienda el siguiente método:

- Determinar los valores máximos de carga sobre cada soporte.
- Elegir el soporte cuyo valor máximo de catálogo sea de una a dos veces mayor que este valor.
- Elegir el soporte en función de los siguientes parámetros:
 - Condiciones geométricas del montaje
 - Colocación constructiva
 - Aislamiento requerido de vibraciones.

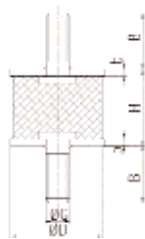
LISTA DE MEDIDAS DE SOPORTES CILÍNDRICOS TIPO A CON CONTORNO DE GOMA CÓNCAVA



Referencia	Material	D mm.	H mm.	b mm.	Rosca	B mm.	Valor nominal				Código
							Cizallamiento		Compresión		
							F máx. N	S máx. mm.	F máx. N	S máx. mm.	
5218242	45 NR 11	10	9	1	M 4	6	14	3	18	0,8	477.562
5218129	45 NR 11	15	8	1	M 4	6/8	30	3	45	0,7	605.113
5218058	45 NR 11	15	15	1	M 4	15	35	5	40	1,6	651.562
5218057	45 NR 11	16	6	1,2	M 4	10	40	2	100	0,4	605.147
5018039	45 NR 11	20	15	1,5	M 6	15	65	5	90	1,4	605.139
5218149	45 NR 11	20	20	1,5	M 6	10	65	7	80	2,0	626.259
5218061	45 NR 11	20	20	1,5	M 6	18,5	65	7	80	2,0	626.887
5218095	45 NR 11	20	25	1,5	M 6	18,5	65	9	75	2,3	555.771
5218132	45 NR 11	25	20	1,5	M 6	10	110	7	140	2,0	362.843
5218086	45 NR 11	25	20	1,5	M 6	15	110	7	140	2,0	603.001
5218125	45 NR 11	25	35	1,5	M 6	18,5	110	13	110	3,6	651.570
5218151	45 NR 11	30	15	2	M 8	23	150	5	270	1,3	605.121
5218099	45 NR 11	30	20	2	M 8	13	150	7	220	1,9	605.154
5218163	45 NR 11	30	25	2	M 8	23	150	9	200	2,5	603.019
5218067	45 NR 11	30	30	2	M 8	23	150	11	180	3,1	606.970
5218123	45 NR 11	40	30	2,5	M 8	22,5	280	11	400	3,0	671.313
5218070	45 NR 11	40	30	2,5	M 10	27,5	280	11	400	3,0	603.027
5218153	45 NR 11	40	40	2,5	M 8	22,5	280	15	350	4,2	477.430
5218089	45 NR 11	50	30	2,5	M 10	17,5	450	10	700	3,0	476.002
5218040	45 NR 11	50	30	2,5	M 10	27,5	450	10	700	3,0	651.588
5218072	45 NR 11	50	40	2,5	M 10	27,5	450	15	600	4,2	477.422
5218174	45 NR 11	50	45	2,5	M 10	27,5	450	17	550	4,8	655.068
5218110	45 NR 11	50	50	2,5	M 10	27,5	450	19	500	5,4	606.988
5218206	45 NR 11	70	45	2,5	M 10	27,5	900	17	1400	4,8	657.239
5218075	45 NR 11	70	60	3	M 12	37	900	22	1200	6,5	592.253
5218078	45 NR 11	75	25	3	M 12	37	1000	8	2800	2,3	477.992
5218272	45 NR 11	75	40	3	M 12	25	1000	14	1800	4,1	477.208
5218210	45 NR 11	75	55	3	M 12	37	1000	20	1500	5,9	604.074
5218113	45 NR 11	75	70	3	M 12	37	1000	26	1400	7,7	478.396
5218131	45 NR 11	100	40	4	M 16	36	2000	14	4000	3,8	478.073
5218016	45 NR 11	100	40	4	M 16	46	2000	14	4000	3,8	651.646
5218100	45 NR 11	100	55	4	M 16	46	2000	20	3000	5,6	602.334

SOPORTES CILÍNDRICOS

LISTA DE MEDIDAS DE SOPORTES CILÍNDRICOS TIPO A CON CONTORNO DE GOMA CÓNCAVO

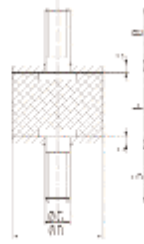


Referencia	Material	D mm.	H mm.	b mm.	Rosca	B mm.	Valor nominal				Código
							Cizallamiento		Compresión		
							F máx. N	S máx. mm.	F máx. N	S máx. mm.	
5218083	45 NR 11	100	75	4	M 16	46	2000	28	2600	8,0	651.653
5218242	60 NR 11	10	9	1	M 4	6	40	4	50	0,7	476.515
5218129	60 NR 11	15	8	1	M 4	6/8	80	3	100	0,6	477.521
5218058	60 NR 11	15	15	1	M 4	15	80	6	90	1,5	477.539
5218057	60 NR 11	16	6	1	M 4	10	100	2	150	0,5	478.412
5218039	60 NR 11	20	15	1,5	M 6	15	140	6	180	1,5	476.663
5218149	60 NR 11	20	20	1,5	M 6	10	140	8	160	1,8	477.000
5218061	60 NR 11	20	20	1,5	M 6	18,5	140	8	160	1,8	477.976
5218095	60 NR 11	20	25	1,5	M 6	18,5	140	11	160	2,4	477.703
5218132	60 NR 11	25	20	1,5	M 6	10	220	9	240	1,8	476.986
5218086	60 NR 11	25	20	1,5	M 6	15	220	9	240	1,8	476.879
5218050	60 NR 11	25	30	1,5	M 6	18,5	220	12	220	3,0	476.705
5218125	60 NR 11	25	35	1,5	M 6	18,5	220	15	220	3,2	477.471
5218151	60 NR 11	30	15	2	M 8	23	300	6	500	1,1	477.505
5218099	60 NR 11	30	20	2	M 8	13	300	8	400	1,6	477.307
5218051	60 NR 11	30	20	2	M 8	23	300	8	400	1,6	476.713
5218163	60 NR 11	30	25	2	M 8	23	300	10	380	2,4	477.943
5218067	60 NR 11	30	30	2	M 8	23	300	13	350	2,8	477.679
5218123	60 NR 11	40	30	2,5	M 8	22,5	600	12	700	2,8	477.794
5218018	60 NR 11	40	30	2,5	M 10	17,5	600	12	700	2,8	476.655
5218070	60 NR 11	40	30	2,5	M 10	27,5	600	12	700	2,8	476.796
5218153	60 NR 11	40	40	2,5	M 8	22,5	600	16	650	4,0	477.018
5218168	60 NR 11	40	40	2,5	M 8	27,5	600	16	650	4,0	477.125
5215116	60 NR 11	40	40	2,5	M 10	27,5	600	16	650	4,0	476.960
5218232	60 NR 11	50	20	2,5	M 10	27,5	900	7	1800	1,7	477.117
5218089	60 NR 11	50	30	2,5	M 10	17,5	900	11	1300	2,7	608.075
5218040	60 NR 11	50	30	2,5	M 10	27,5	900	11	1300	2,7	478.156
5218104	60 NR 11	50	40	2,5	M 10	17,5	900	15	1100	4,0	477.935
5218072	60 NR 11	50	40	2,5	M 10	27,5	900	15	1100	4,0	476.812
5218174	60 NR 11	50	45	2,5	M 10	27,5	900	17	1000	4,2	477.463
5218110	60 NR 11	50	50	2,5	M 10	27,5	900	20	1000	4,5	476.929
5218273	60 NR 11	60	45	2,5	M 10	19,5	1300	18	1600	4,5	478.529
5218206	60 NR 11	70	45	2,5	M 10	27,5	1800	18	2400	4,5	477.174
5218075	60 NR 11	70	60	3	M 12	37	1800	25	2100	6,0	477.612
5218078	60 NR 11	75	25	3	M 12	37	2100	9	4500	2,0	478.107
5218196	60 NR 11	75	40	3	M 12	37	2100	16	3000	3,7	477.778
5218052	60 NR 11	75	50	3	M 12	37	2100	20	2400	4,8	477.711
5218210	60 NR 11	75	55	3	M 12	37	2100	22	2400	5,3	477.760
5218113	60 NR 11	75	70	3	M 12	37	2100	27	2000	6,5	476.937
5218016	60 NR 11	75	40	4	M 16	46	3800	15	7000	3,5	476.648
5218100	60 NR 11	100	55	4	M 16	46	3800	21	5000	5,4	476.903
5218083	60 NR 11	100	75	4	M 16	46	3800	32	4200	7,5	477.885
5218159	60 NR 11	160		4	M 16	46	10000	32	15000	8,0	613.786
5218100	70 NR 11	100	55	4	M 16	46	7000	25	9000	5,4	478.636
5218178	70 NR 11	160	114	6 u. 4 x3	M 16	44	10000	28	100000	6,5	431.523
5218113	80 NR 11	75	70	3	M 12	37	5000	30	6000	7,2	651.471

Ejemplo de pedido: Tipo: Soporte Cilíndrico tipo A - Ref.: 5218113 -
 Mat.: 80 NR 11 - Código: 651.471

SOPORTES CILÍNDRICOS

LISTA DE MEDIDAS DE SOPORTES CILÍNDRICOS TIPO A CON CONTORNO DE GOMA CIRCULAR



Referencia	Material	D mm.	H mm.	b mm.	Rosca	B mm.
A 1310	55 NR	13	10	1	M 5	10
A 1315	55 NR	13	15	1	M 5	10
A 1320	55 NR	13	20	1	M 5	10
A 1508	55 NR	15	8	1,5	M 4	12
A 1510	55 NR	15	10	1,5	M 4	12
A 1515	55 NR	15	15	1,5	M 4	12
A 1520	55 NR	15	20	1,5	M 4	12
A 1530	55 NR	15	30	1,5	M 4	12
A 1610	55 NR	16	10	1,5	M 5	12
A 1615	55 NR	16	15	1,5	M 5	12
A 1620	55 NR	16	20	1,5	M 5	12
A 1625	55 NR	16	25	1,5	M 5	12
A 2085	55 NR	20	9	2	M 6	16,5
A 2015	55 NR	20	15	2	M 6	16,5
A 2020	55 NR	20	20	2	M 6	16,5
A 2025	55 NR	20	25	2	M 6	16,5
A 2030	55 NR	20	30	2	M 6	16,5
A 2510	55 NR	25	10	2	M 8	20
A 2515	55 NR	25	15	2	M 6	18
A 2515	55 NR	25	15	2	M 8	20
A 2520	55 NR	25	20	2	M 6	18
A 2522	55 NR	25	22	2	M 8	20
A 2525	55 NR	25	25	2	M 6	18
A 2525	55 NR	25	25	2	M 8	20
A 2530	55 NR	25	30	2	M 8	20
A 2540	55 NR	25	40	2	M 8	20
A 3015	55 NR	30	15	2	M 8	25
A 3020	55 NR	30	20	2	M 8	25
A 3022	55 NR	30	22	2	M 8	25
A 3030	55 NR	30	30	2	M 8	25
A 3040	55 NR	30	40	2	M 8	25
A 4020	55 NR	40	20	2	M 10	25
A 4028	55 NR	40	28	2	M 10	25
A 4030	55 NR	40	30	2	M 8	23
A 4035	55 NR	40	35	2	M 10	25
A 4040	55 NR	40	40	2	M 8	23
A 4040	55 NR	40	40	2	M 10	25
A 4045	55 NR	40	45	2	M 10	25
A 5020	55 NR	50	20	2,5	M 10	25
A 5025	55 NR	50	25	2,5	M 10	25
A 5030	55 NR	50	30	2,5	M 10	25
A 5035	55 NR	50	35	2,5	M 10	25
A 5040	55 NR	50	40	2,5	M 10	25
A 5045	55 NR	50	45	2,5	M 10	25
A 5050	55 NR	50	50	2,5	M 10	25
A 6025	55 NR	60	25	2,5	M 10	25
A 6036	55 NR	60	36	2,5	M 10	25
A 6045	55 NR	60	45	2,5	M 10	25
A 7035	55 NR	70	35	3	M 10	25
A 7050	55 NR	70	50	3	M 10	25
A 7070	55 NR	70	70	3	M 10	25
A 7525	55 NR	75	25	3	M 12	35
A 7540	55 NR	75	40	3	M 12	35
A 7550	55 NR	75	50	3	M 12	35
A 7555	55 NR	75	55	3	M 12	35
A 8030	55 NR	80	30	3	M 14	35

SOPORTES CILÍNDRICOS

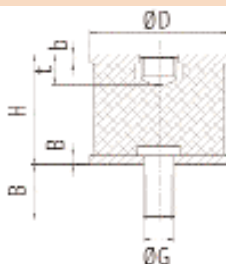
LISTA DE MEDIDAS DE SOPORTES CILÍNDRICOS TIPO A CON CONTORNO DE GOMA CIRCULAR



Referencia	Material	D mm.	H mm.	b mm.	Rosca	B mm.
A 8040	55 NR	80	40	3	M 14	35
A 8070	55 NR	80	70	3	M 14	35
A 8080	55 NR	80	80	3	M 14	35
A 10040	55 NR	100	40	3	M 16	47
A 10055	55 NR	100	55	3	M 16	47
A 10080	55 NR	100	80	3	M 16	47

Ejemplo de pedido: Tipo: Soporte Cilíndrico tipo A - Ref.: A 10080 -
Mat.: 55 NR

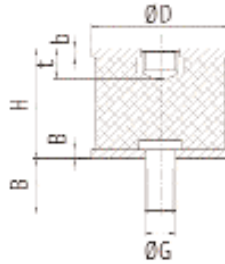
LISTA DE MEDIDAS DE SOPORTES CILÍNDRICOS TIPO B CON CONTORNO DE GOMA CÓNCAVO



Ref.	Material	D mm.	H mm.	b mm.	Rosca	B mm.	t mm.	Valor nominal				Código
								Cizallamiento		Compresión		
								F máx. N	S máx. mm.	F máx. N	S máx. mm.	
5218251	45 NR 11	10	9	1	M 4	6	3,5	14	3	18	0,8	605.162
5218059	45 NR 11	15	15	1	M 4	15	4,0	35	5	40	1,6	607.069
5218137	45 NR 11	20	20	1,5	M 6	10	5,8	65	7	80	2,0	606.996
5218062	45 NR 11	20	20	1,5	M 6	18,5	5,8	65	7	80	2,0	605.097
5218096	45 NR 11	20	25	1,5	M 6	18,5	5,8	65	9	75	2,3	671.297
5218150	45 NR 11	25	20	1,5	M 6	10	5,8	110	7	140	2,0	478.271
5218087	45 NR 11	25	20	1,5	M 6	15	5,8	110	7	140	2,0	478.008
5218063	45 NR 11	25	30	1,5	M 6	18,5	5,8	110	11	120	3,2	607.010
5218065	45 NR 11	30	20	2	M 8	23	7,4	150	7	220	1,9	605.170
5218068	45 NR 11	30	30	2	M 8	23	7,4	150	11	180	3,1	597.088
5218152	45 NR 11	40	40	2,5	M 8	22,5	7,9	280	15	350	4,2	671.347
5218111	45 NR 11	50	50	2,5	M 10	27,5	10,0	450	19	500	5,4	671.305
5218274	45 NR 11	60	45	2,5	M 10	19,5	10,5	650	17	900	4,8	605.204
5218200	45 NR 11	70	45	2,5/3	M 10	27,5	10,5	900	17	1400	4,8	448.643
5218076	45 NR 11	70	60	3	M 12	37	10,5	900	22	1200	6,5	607.028
5218197	45 NR 11	75	40	3	M 12	37	10,5	1000	14	1800	4,1	605.188
5218081	45 NR 11	75	50	3	M 12	37	10,5	1000	18	1600	5,9	657.221
5218114	45 NR 11	75	70	3	M 12	37	10,5	1000	26	1400	7,7	607.002
5218156	45 NR 11	100	40	4	M 16	36	15,8	2000	14	4000	3,8	448.611
5218015	45 NR 11	100	40	4	M 16	46	15,8	2000	14	4000	3,8	605.196
5218158	45 NR 11	160	75	4	M 16	46	15,8	5000	28	9000	8,0	448.619
5218251	60 NR 11	10	9	1	M 4	6	3,5	40	4	50	0,7	477.190
5218059	60 NR 11	15	15	1	M 4	15	4,0	80	6	90	1,5	476.739
5218137	60 NR 11	20	20	1,5	M 6	10	5,8	140	8	160	1,8	476.994

SOPORTES CILÍNDRICOS

LISTA DE MEDIDAS DE SOPORTES CILÍNDRICOS TIPO B CON CONTORNO DE GOMA CÓNCAVO (Cont.)



Ref.	Material	D mm.	H mm.	b mm.	Rosca	B mm.	t mm.	Valor nominal				Código
								Cizallamiento		Compresión		
								F máx. N	S máx. mm.	F máx. N	S máx. mm.	
5218062	60 NR 11	20	20	1,5	M 6	18,5	5,8	140	8	160	1,8	476.754
5218096	60 NR 11	20	25	1,5	M 6	18,5	5,8	140	11	160	2,4	478.289
5218087	60 NR 11	25	20	1,5	M 6	15	5,8	220	9	240	1,8	476.887
5218063	60 NR 11	25	30	1,5	M 6	18,5	5,8	220	12	220	3,0	477.950
5218126	60 NR 11	25	35	1,5	M 6	18,5	7,4	220	15	220	3,2	478.388
5218195	60 NR 11	30	20	2	M 8	13	7,4	300	8	400	1,6	477.141
5218065	60 NR 11	30	20	2	M 8	23	7,4	300	8	400	1,6	477.745
5218068	60 NR 11	30	30	2	M 8	23	7,9	300	13	350	2,8	476.788
5218124	60 NR 11	40	30	2,5	M 8	22,5	10,0	600	12	700	2,8	476.978
5218071	60 NR 11	40	30	2,5	M 10	27,5	7,9	600	12	700	2,8	476.804
5218152	60 NR 11	40	40	2,5	M 8	22,5	7,9	600	16	650	4,0	478.339
5218169	60 NR 11	40	40	2,5	M 8	27,5	7,9	600	16	650	4,0	477.570
5218187	60 NR 11	45	50	2,5	M 8	22,5	10,0	700	19	800	5,2	477.133
5218090	60 NR 11	50	30	2,5	M 10	17,5	10,0	900	11	1300	2,7	478.099
5218046	60 NR 11	50	30	2,5	M 10	27,5	10,0	900	11	1300	2,7	476.689
5218073	60 NR 11	50	40	2,5	M 10	27,5	10,0	900	15	1100	4,0	478.164
5218111	60 NR 11	50	50	2,5	M 10	27,5	10,0	900	20	1000	4,5	477.281
5218274	60 NR 11	60	45	2,5	M 10	19	10,5	1300	18	1600	4,5	478.255
5218200	60 NR 11	70	45	2,5 / 3	M 10	27,5	10,5	1800	18	2400	4,5	477.166
5218076	60 NR 11	70	60	3	M 12	37	10,5	1800	25	2100	6,0	476.820
5218197	60 NR 11	75	40	3	M 12	37	10,5	2100	16	3000	3,7	477.158
5218081	60 NR 11	75	50	3	M 12	37	10,5	2100	20	2400	4,8	476.846
5218211	60 NR 11	75	55	3	M 12	37	10,5	2100	22	2400	5,3	478.677
5218114	60 NR 11	75	70	3	M 12	37	15,8	2100	27	2000	6,5	476.945
5218156	60 NR 11	100	40	4	M 16	36	15,8	3800	15	7000	3,5	477.026
5218015	60 NR 11	100	40	4	M 16	46	15,8	3800	15	7000	3,5	477.596
5218101	60 NR 11	100	55	4	M 16	46	15,8	3800	21	5000	5,4	476.911
5218084	60 NR 11	100	75	4	M 16	46	15,8	3800	32	4200	7,5	478.669
5218158	60 NR 11	160	75	4	M 16	46	15,8	10000	32	15000	8,0	477.034
5218179	60 NR 11	160	114	6 u 4x3	M 16	44	15,8	8000	36	80000	9,0	628.768
5218124	70 NR 11	40	30	2,5	M 8	22,5	7,9	900	11	1200	3,2	671.321
5218197	70 NR 11	75	40	3	M 12	37	10,5	3200	15	5000	4,0	651.349
5218211	70 NR 11	75	55	3	M 12	37	10,5	3200	21	4000	5,7	680.736
5218015	70 NR 11	100	40	4	M 16	46	15,8	6000	15	12000	3,6	523.170
5218156	70 NR 11	100	40	4	M 16	36	15,8	6000	15	12000	3,6	651.638
5218137	80 NR 11	20	20	1,5	M 6	10	5,8	320	7	3630	2,0	613.737
5218158	80 NR 11	160	75	4	M 16	46	15,8	24000	28	40000	8,0	651.380

Ejemplo de pedido: Tipo: Soporte Cilíndrico tipo B - Ref.: 5218158 -
Mat.: 80 NR 11 - Código: 651.380

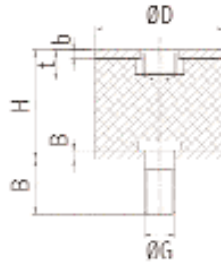


PARA REALIZAR SUS PEDIDOS

968 67 61 55

SOPORTES CILÍNDRICOS

LISTA DE MEDIDAS DE SOPORTES CILÍNDRICOS TIPO B CON CONTORNO DE GOMA CIRCULAR

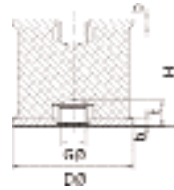


Referencia	Material	D mm.	H mm.	b mm.	Rosca	B mm.	t mm.
B 1515	55 NR	15	15	1,05	M 4	12	3
B 1610	55 NR	16	10	1,5	M 5	12	3
B 1615	55 NR	16	15	1,5	M 5	12	3
B 1620	55 NR	16	20	1,5	M 5	12	3
B 1625	55 NR	16	25	1,5	M 5	12	3
B 2015	55 NR	20	15	2	M 6	16,5	4
B 2020	55 NR	20	20	2	M 6	16,5	4
B 2025	55 NR	20	25	2	M 6	16,5	4
B 2030	55 NR	20	30	2	M 6	16,5	5
B 2520	55 NR	25	20	2	M 8	20	5
B 2522	55 NR	25	22	2	M 8	20	6
B 252	55 NR	25	25	2	M 8	20	6
B 2530	55 NR	25	30	2	M 8	20	6
B 2540	55 NR	25	40	2	M 8	20	6
B 3015	55 NR	30	15	2	M 8	25	6
B 3020	55 NR	30	20	2	M 8	25	6
B 3022	55 NR	30	22	2	M 8	25	6
B 3030	55 NR	30	30	2	M 8	25	6
B 3040	55 NR	30	40	2	M 8	25	6
B 4020	55 NR	40	20	2	M 10	25	8
B 4028	55 NR	40	28	2	M 10	25	8
B 4030	55 NR	40	30	2	M 10	25	8
B 4035	55 NR	40	35	2	M 10	25	8
B 4040	55 NR	40	40	2	M 10	25	8
B 4045	55 NR	40	45	2	M 10	25	8
B 5020	55 NR	50	20	2,5	M 10	25	8
B 5030	55 NR	50	30	2,5	M 10	25	8
B 5035	55 NR	50	35	2,5	M 10	25	8
B 5040	55 NR	50	40	2,5	M 10	25	8
B 5045	55 NR	50	45	2,5	M 10	25	8
B 5050	55 NR	50	50	2,5	M 10	25	8
B 6036	55 NR	60	36	2,5	M 10	25	8
B 6045	55 NR	60	45	2,5	M 10	25	8
B 7035	55 NR	70	35	3	M 10	25	9
B 7050	55 NR	70	50	3	M 10	25	9
B 7070	55 NR	70	70	3	M 10	25	9
B 7540	55 NR	75	40	3	M 12	35	8
B 7545	55 NR	75	45	3	M 12	35	8
B 7550	55 NR	75	50	3	M 12	35	8
B 8040	55 NR	80	40	3	M 14	35	12
B 8070	55 NR	80	70	3	M 14	35	12
B 8080	55 NR	80	80	3	M 14	35	12
B 10040	55 NR	100	40	3	M 16	47	14
B 10055	55 NR	100	55	3	M 16	47	14
B 10080	55 NR	100	80	3	M 16	47	14
B 100100	55 NR	100	100	3	M 16	47	14

Ejemplo de pedido: Tipo: Soporte Cilíndrico tipo B - Ref.: B 1515 -
Mat.: 55 NR

SOPORTES CILÍNDRICOS

LISTA DE MEDIDAS DE SOPORTES CILÍNDRICOS TIPO C CON CONTORNO DE GOMA CÓNCAVO

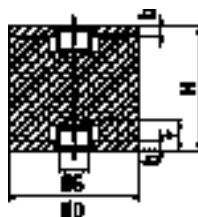


Referencia	Material	D mm.	H mm.	b mm.	Rosca	t mm.	Valor nominal				Código
							Cizallamiento		Compresión		
							F máx. N	S máx. mm.	F máx. N	S máx. mm.	
5218060	45 NR 11	15	15	1	M 4	4,0	35	5	40	1,60	607.036
5218053	45 NR 11	20	20	1,5	M 6	5,8	65	7	80	2,00	605.212
5218097	45 NR 11	20	25	1,5	M 6	5,8	65	9	75	2,30	605.246
5218069	45 NR 11	30	30	2	M 8	7,4	150	11	180	3,10	607.051
5218043	45 NR 11	40	40	2,5	M 8	7,9	280	15	350	4,20	607.044
5218091	45 NR 11	50	30	2,5	M 10	10,0	450	10	700	3,00	605.220
5218074	45 NR 11	50	40	2,5	M 10	10,0	450	15	600	4,20	651.596
5218176	45 NR 11	50	45	2,5	M 10	10,0	450	17	550	4,80	478.198
5218112	45 NR 11	50	50	2,5	M 10	10,0	450	19	500	5,40	605.238
5218198	45 NR 11	75	40	3	M 12	10,5	1000	14	1800	4,10	663.013
5218102	45 NR 11	100	55	4	M 16	15,8	2000	20	3000	5,60	605.253
5218049	45 NR 11	100	75	4	M 16	15,8	2000	28	2500	8,00	478.701
5218146	45 NR 11	160	75	4	M 16	15,8	5000	28	9000	8,00	657.247
5218162	45 NR 11	200	70	6	M 16	15,8	8000	25	18000	6,90	495.053
5218060	60 NR 11	15	15	1	M 4	4,0	80	6	90	1,5	476.747
5218053	60 NR 11	20	20	1,5	M 6	5,8	140	8	160	1,8	476.721
5218097	60 NR 11	20	25	1,5	M 6	5,8	140	11	160	2,4	477.695
5218088	60 NR 11	25	20	1,5	M 6	5,8	220	9	240	1,8	476.895
5218165	60 NR 11	30	25	2	M 8	7,4	300	6	380	1,1	477.588
5218069	60 NR 11	30	30	2	M 8	7,4	300	13	350	2,8	477.687
5218021	60 NR 11	40	30	2,5	M 8	7,4	600	12	700	2,8	478.149
5218002	60 NR 11	40	30	2,5	M 10	10,0	600	12	700	2,8	476.630
5218043	60 NR 11	40	40	2,5	M 8	7,9	600	16	650	4,0	476.671
5218074	60 NR 11	50	30	2,5	M 10	10,0	900	11	1300	2,7	478.040
5218091	60 NR 11	50	40	2,5	M 10	10,0	900	15	1100	4,0	477.752
5218112	60 NR 11	50	50	2,5	M 10	10,0	900	20	1000	4,5	477.620
5218275	60 NR 11	60	45	2,5	M 10	10,0	1300	18	1600	4,5	478.867
5218207	60 NR 11	70	45	3	M 10	10,5	1800	18	2400	4,5	477.182
5218077	60 NR 11	70	60	3	M 12	10,5	1800	25	2100	6,0	476.838
5218198	60 NR 11	75	40	3	M 12	10,5	2100	16	3000	3,7	477.513
5218082	60 NR 11	75	50	3	M 12	10,5	2100	20	2400	4,8	476.853
5218212	60 NR 11	75	55	3	M 12	10,5	2100	22	2400	5,3	477.653
5218115	60 NR 11	75	70	3	M 12	10,5	2100	27	2000	6,5	476.952
5218102	60 NR 11	100	55	4	M 16	15,8	3800	21	5000	5,4	477.489
5218049	60 NR 11	100	75	4	M 16	15,8	3800	32	4200	7,5	476.697
5218146	60 NR 11	160	75	4	M 16	15,8	10000	32	15000	8,0	671.339
5218162	60 NR 11	200	70	6	M 16	15,8	16000	26	36000	7,0	307.946
5218002	70 NR 11	40	30	2,5	M 10	10	900	11	1200	3,2	671.255
5218074	70 NR 11	50	40	2,5	M 10	10	1400	15	1800	4,2	657.189
5218198	70 NR 11	75	40	3	M 12	10,5	4000	15	6000	4,1	663.021
5218082	70 NR 11	75	50	3	M 12	10,5	3200	18	4000	5,0	671.289
5218212	70 NR 11	75	55	3	M 12	10,5	3200	21	4000	5,5	657.171
5218102	70 NR 11	100	55	4	M 16	15,8	7000	25	9000	5,4	478.297
5218198	80 NR 11	75	40	3	M 12	10,5	5000	15	7000	3,6	663.237

Ejemplo de pedido: Tipo: Soporte Cilíndrico tipo C - Ref.: 5218198 -
 Mat.: 80 NR 11 - Código: 663.237

SOPORTES CILÍNDRICOS

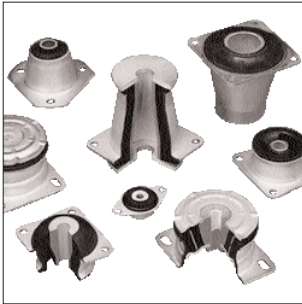
LISTA DE MEDIDAS DE SOPORTES CILÍNDRICOS TIPO C CON CONTORNO DE GOMA CIRCULAR



Referencia	Material	D mm.	H mm.	b mm.	Rosca G	t mm.
C 1610	55 NR	16	10	1,5	M 5	3
C 1615	55 NR	16	15	1,5	M 5	3
C 1620	55 NR	16	20	1,5	M 5	3
C 1625	55 NR	16	25	1,5	M 5	3
C 2015	55 NR	20	15	2	M 6	4
C 2020	55 NR	20	20	2	M 6	4
C 2025	55 NR	20	25	2	M 6	4
C 2030	55 NR	20	30	2	M 6	5
C 2520	55 NR	25	20	2	M 8	6
C 2522	55 NR	25	22	2	M 8	6
C 2525	55 NR	25	25	2	M 8	6
C 2530	55 NR	25	30	2	M 8	6
C 2540	55 NR	25	40	2	M 8	6
C 3022	55 NR	30	22	2	M 8	6
C 3030	55 NR	30	30	2	M 8	6
C 3040	55 NR	30	40	2	M 8	6
C 4028	55 NR	40	28	2	M 10	8
C 4030	55 NR	40	30	2	M 10	8
C 4035	55 NR	40	35	2	M 10	8
C 4040	55 NR	40	40	2	M 10	8
C 4045	55 NR	40	45	2	M 10	8
C 5030	55 NR	50	30	2,5	M 10	8
C 5035	55 NR	50	35	2,5	M 10	8
C 5040	55 NR	50	40	2,5	M 10	8
C 5045	55 NR	50	45	2,5	M 10	8
C 5050	55 NR	50	50	2,5	M 10	8
C 6036	55 NR	60	36	2,5	M 10	8
C 6045	55 NR	60	45	2,5	M 10	8
C 7035	55 NR	70	35	3	M 10	9
C 7050	55 NR	70	50	3	M 10	9
C 7070	55 NR	70	70	3	M 10	9
C 7540	55 NR	75	40	3	M 12	9
C 7550	55 NR	75	50	3	M 12	9
C 7555	55 NR	75	55	3	M 12	9
C 8040	55 NR	80	40	3	M 14	12
C 8070	55 NR	80	70	3	M 14	12
C 8080	55 NR	80	80	3	M 14	12
C 10040	55 NR	100	40	3	M 16	14
C 10055	55 NR	100	55	3	M 16	14
C 10060	55 NR	100	60	3	M 16	14
C 10075	55 NR	100	75	3	M 16	14
C 10080	55 NR	100	80	3	M 16	14
C 100100	55 NR	100	100	3	M 16	14

Ejemplo de pedido: Tipo: Soporte Cilíndrico tipo C - Ref.: C 100100 -
Mat.: 55 NR

SOPORTES CÓNICOS



Los soportes cónicos son elementos de unión elásticos, formados por dos casquillos cónicos unidos entre sí por un elastómero.

Los soportes cónicos amortiguan vibraciones verticales, por ejemplo, dentro del marco de una suspensión de motor y admiten al mismo tiempo fuerzas horizontales, como por ejemplo fuerzas de frenado.

Los soportes cónicos son elementos seguros, ya que no permiten la inclinación de los equipos suspendidos, siendo al mismo tiempo lo suficientemente flexibles como para evitar la transmisión de ruidos a través de los soportes.

Se aplican múltiples formas y grandes cantidades, especialmente en la industria del automóvil.

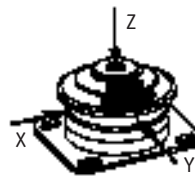
Los soportes cónicos que les ofrecemos en catálogo están fabricados con mezclas de caucho natural altamente elásticas y resistentes al envejecimiento y al ozono. Mediante un diseño especial del contorno de la goma se asegura, bajo carga, una reacción de empuje de la misma, lo cual garantiza un largo rendimiento. Las partes metálicas son tratadas antes de realizar la vulcanización de la goma consiguiéndose una unión fija entre estos dos materiales; con esto se evita la posibilidad de deslizamiento de la goma sobre el metal, evitando además la tendencia al flujo de la misma. Ello garantiza un mejor rendimiento sobre todo, comparándolo con soportes exentos de esta operación.

Los soportes cónicos 5718065, 5718224 y 5718228 tienen distintas rigideces de muelle a cizallamiento en dirección X e Y. Esto se consigue mediante un vaciado de la zona interior de la pieza. Con este sistema y mediante una colocación adecuada del soporte, se consigue en la suspensión de motores una mayor deflexión en el sentido de giro del motor, disminuyendo automáticamente las vibraciones sobre los puntos de sujeción, aumentando por tanto el grado de aislamiento.

MATERIALES

Versión estándar. Caucho Natural (NR) de 35, 40, 45, 50, 60, 65 y 70 Shore A de dureza.

TABLA DE CARACTERÍSTICAS



Referencia	Material	F _Z máx. N	S _Z máx. N	C _X máx. N/mm.	C _Y máx. N/mm.	C _Z máx. N/mm.	Código
5718001	45 NR 11	500	3,5	280	280	140	477.414
5718001	60 NR 11	900	3,5	450	450	225	477.232
5718013	45 NR 11	5000	7	1670	1670	710	690.487
5718013	50 NR 11	6500	7,5	2000	2000	870	478.024
5718013	60 NR 11	8500	7	3170	3170	1200	477.356
5718013	70 NR 11	10000	5,5	5000	5000	1800	448.699
5718019	45 NR 11	10000	7	6400	6400	1420	478.222
5718019	60 NR 11	20000	7	12800	12800	2850	476.473
5718019	70 NR 11	30000	7,5	20000	20000	4000	477.547
5718060	60 NR 11	5000	10,5	2000	2200	430	476.440
5718065	45 NR 11	2000	11	2000	260	180	590.737
5718075	60 NR 11	6200	8	1400	1400	670	478.545
5718075	70 NR 11	9500	8	2240	2240	1070	655.670
5718123	50 NR 11	3000	11	570	570	270	618.629
5718123	65 NR 11	6000	9	1280	1280	610	478.537
5718220	40 NR 11	1400	4,5	750	750	260	611.681
5718220	50 NR 11	2100	4,0	1100	1100	390	614.016
571a220	60 NR 11	3000	3,5	1700	1700	610	607.093
5718220	70 NR 11	4200	2,7	2600	2600	1000	616.419
5718224	40 NR 11	700	4,5	600	300	140	607.101
5718224	50 NR 11	1100	4,0	900	450	220	611.665
5718224	60 NR 11	1600	3,5	1400	700	330	611.673
5718224	70 NR 11	2400	2,7	2200	1100	500	448.715
5718226	45 NR 11	2300	5	1150	1150	460	593.426
5718226	60 NR 11	4200	5	1970	1970	720	479.022
5718226	70 NR 11	5200	4	2970	2970	1190	670.950
5718228	35 NR 11	2100	8	440	180	210	663.229
5718228	50 NR 11	3300	8	890	360	340	590.935
5818001	60 NR 11	5500	7	330	360	620	477.257

Ejemplo de pedido: Tipo: Soporte Cónico - Ref.: 581001 - Mat.: 60 NR 11
Código: 477.257

SOPORTES CÓNICOS - DIMENSIÓN-

SOPORTES CÓNICOS. VERSIÓN TIPO ESTÁNDAR

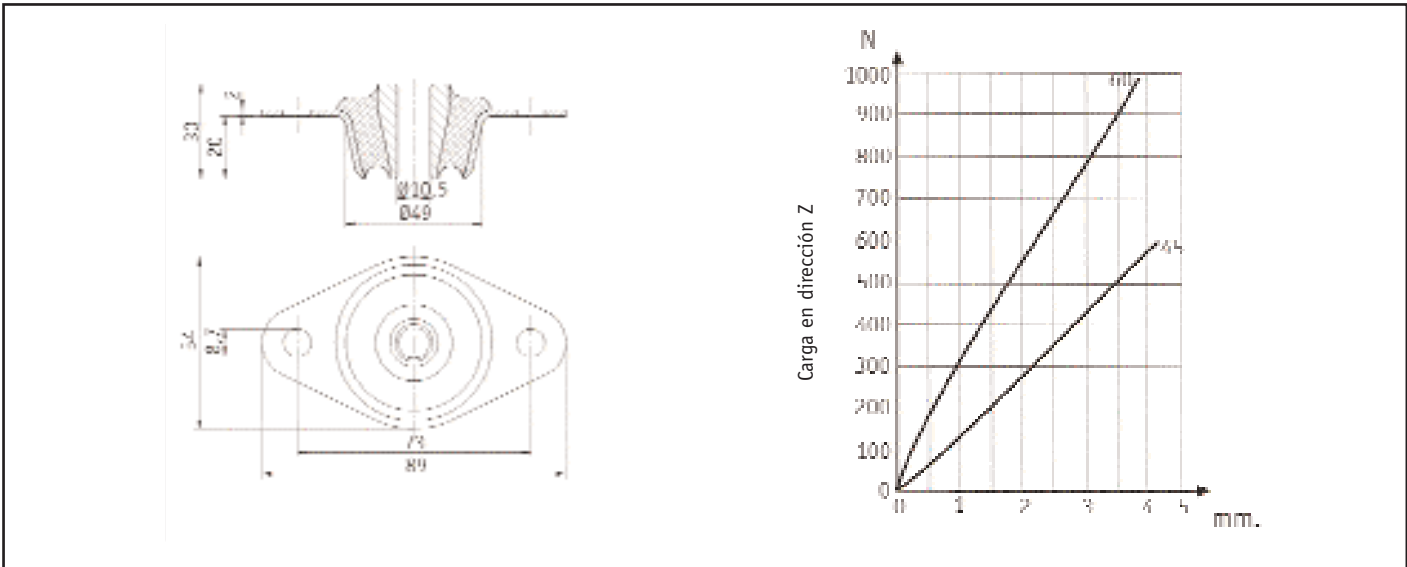


Fig. 18 Soporte cónico 5718 001

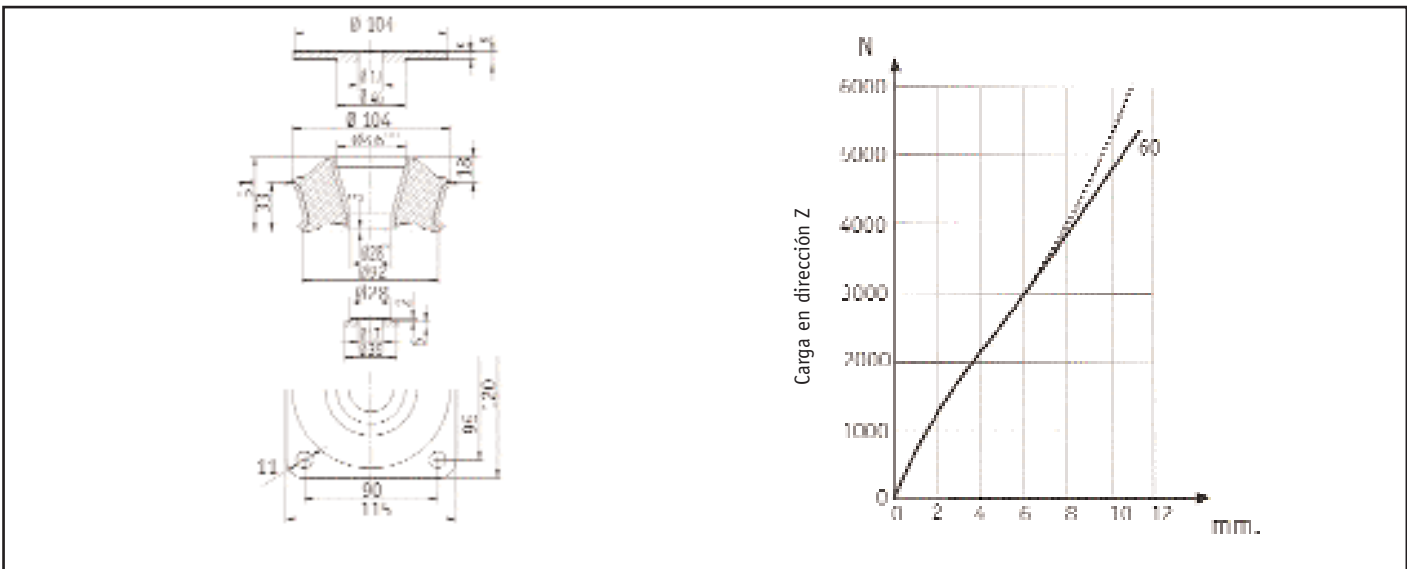


Fig. 19 Soporte cónico 5718 060 con dos arandelas de centraje 4018 037 inferior 4018 038

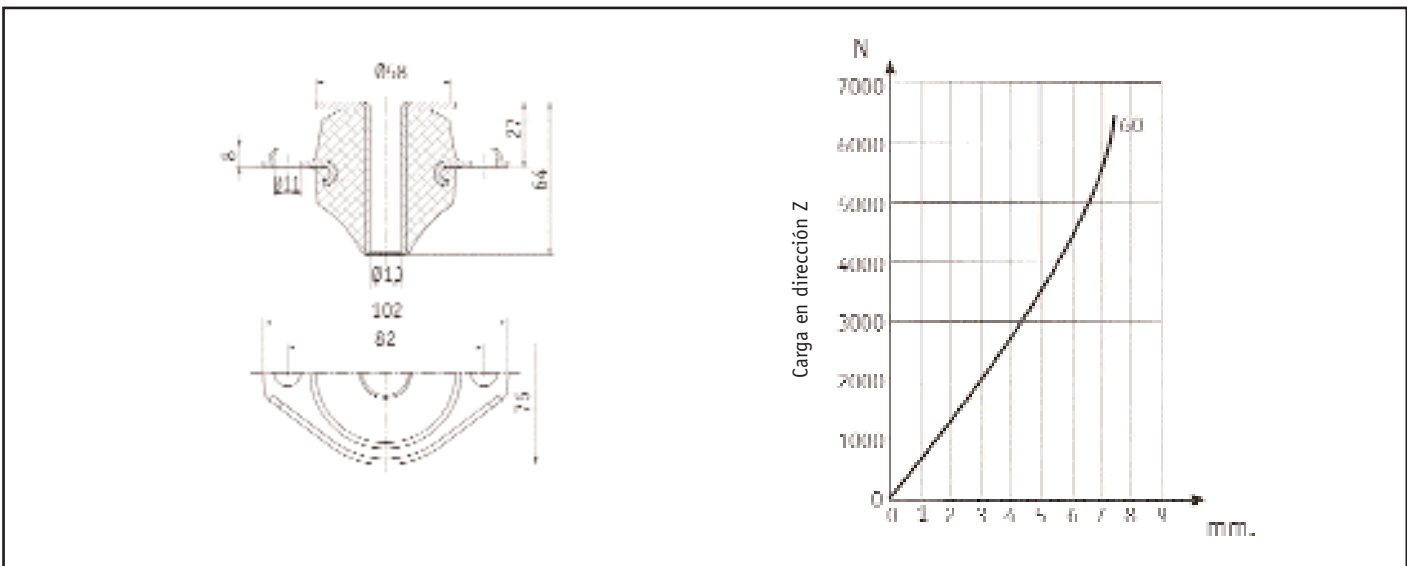


Fig. 20 Soporte cónico 5818 001

SOPORTES CÓNICOS - DIMENSIÓN-



SOPORTES CÓNICOS. VERSIÓN TIPO ESTÁNDAR

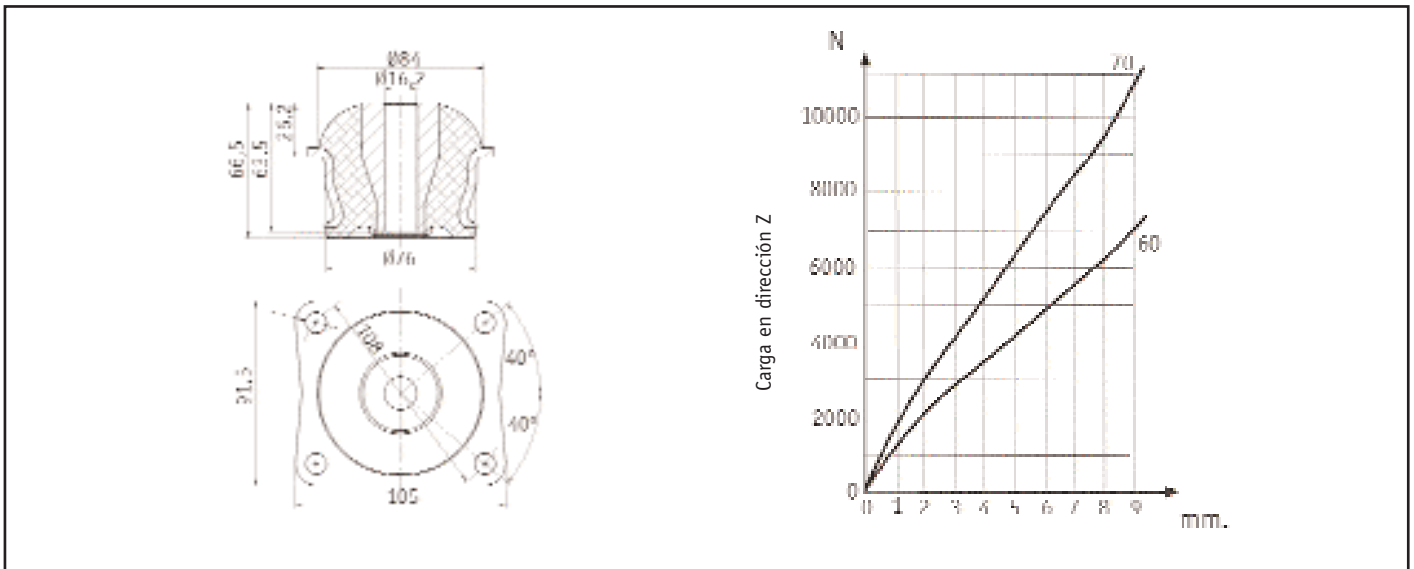


Fig. 21 Soporte cónico 5718 075

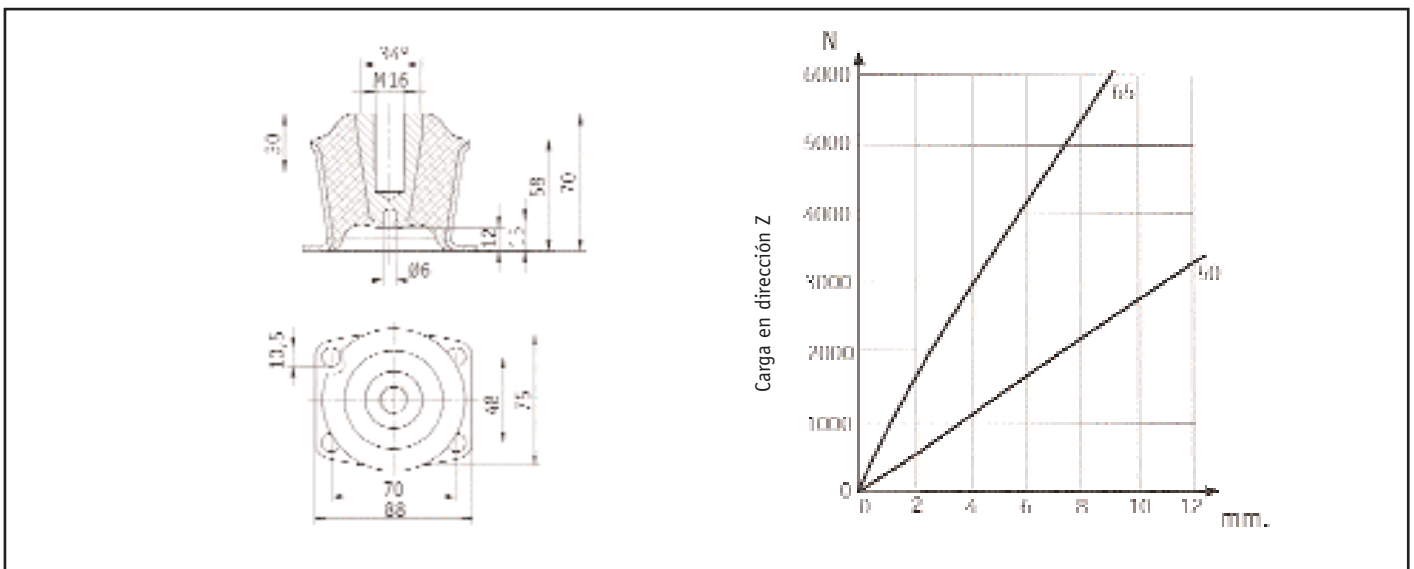


Fig. 22 Soporte cónico 5718 123

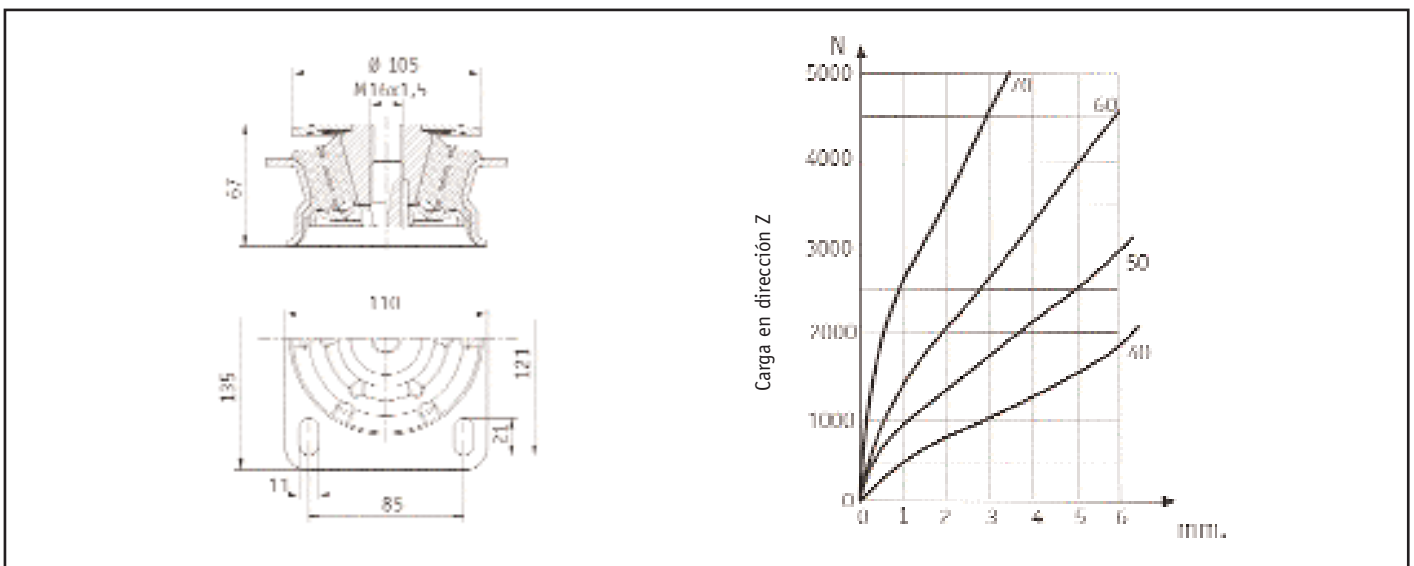


Fig. 23 Soporte cónico 5718 220

SOPORTES CÓNICOS - DIMENSIÓN-

SOPORTES CÓNICOS. CON DISTINTA RIGIDEZ ELÁSTICA EN DIRECCIÓN X Ó Y

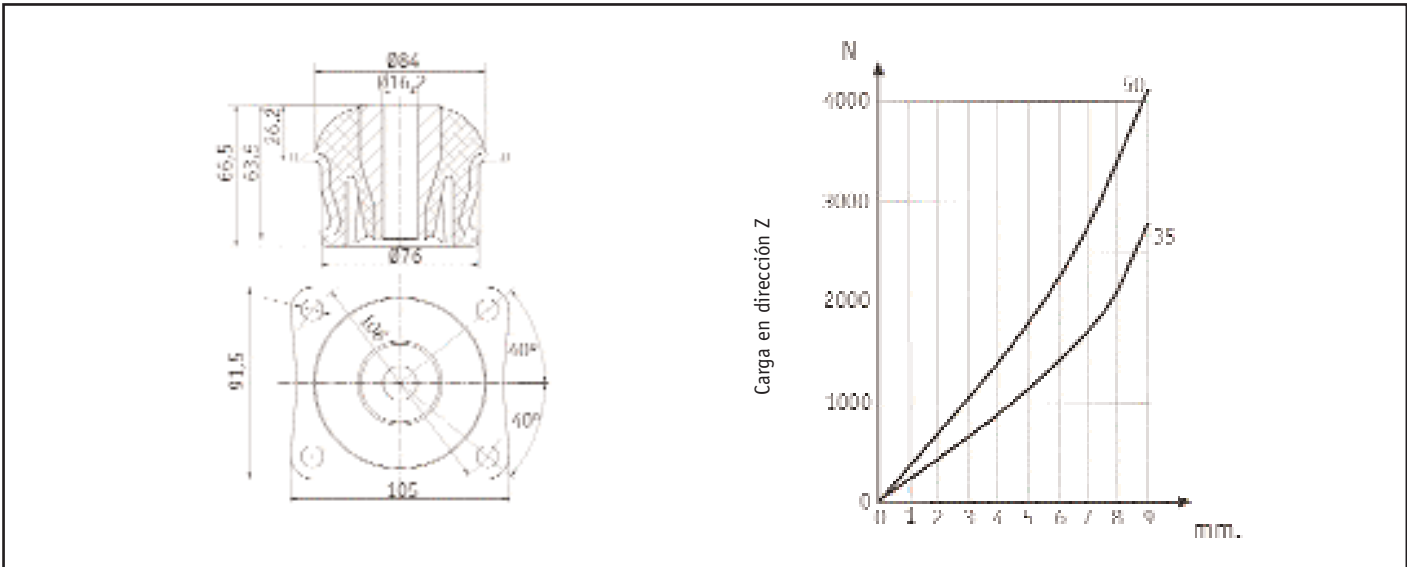


Fig. 24 Soporte cónico 5718 228

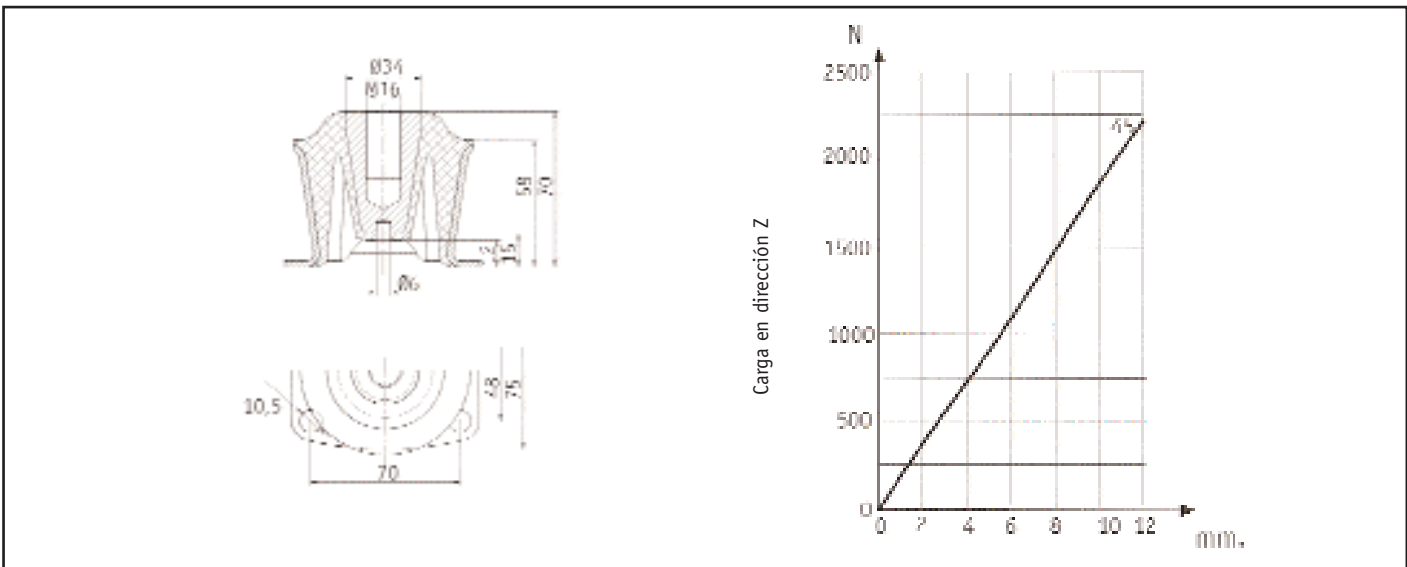


Fig. 25 Soporte cónico 5718 065

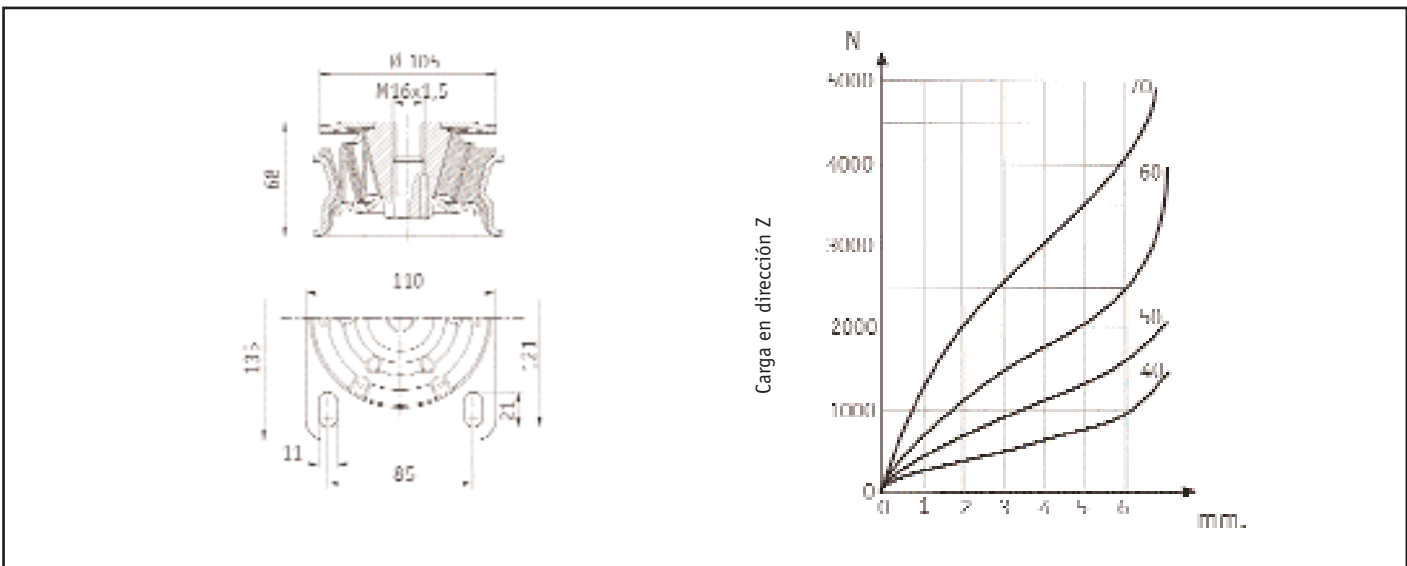


Fig. 26 Soporte cónico 5718 224

SOPORTES CÓNICOS

SOPORTES CÓNICOS CON ARANDELAS DE TOPE Y CENTRAJE

APLICACIÓN

Los soportes cónicos están diseñados especialmente para su empleo en motores y maquinaria auxiliar, tanto en aplicaciones estáticas como en aplicaciones sobre vehículos de todo tipo.

Los soportes cónicos 5718013, 5718019, 5718060 y 5718226 pueden suministrarse con arandelas de tope y arandelas de centraje. Estas arandelas están incluidas en los tipos 5718220 y 5718224. Con ello, incluso a cargas extremas, queda excluida una deflexión por encima del límite del Megulastik. Las arandelas de tope protegen al caucho natural, el cual es de alta elasticidad y gran resistencia al envejecimiento y al ozono, así como de golpes metálicos y goteo de aceite. La curva característica de deflexión de los soportes cónicos con arandela de centraje es bastante lineal, tal y como se ve en el diagrama, aumentando progresivamente a medida que aumenta la carga. Gracias a ello pueden amortiguar de forma segura sobrecargas de hasta tres veces la carga máxima admisible.

Estos soportes se han acreditado por su buen funcionamiento en cabinas sobre vehículos, motores y maquinaria en general.

ARANDELAS DE TOPE

Los soportes cónicos 57180013, 5718019 y 5718226 pueden suministrarse con arandelas de tope cuya referencia es 7718007, 7718003 y 3918005. Estas arandelas de tope tienen por un lado una capa de elastómero vulcanizado a fin de evitar golpes metálicos entre el casquillo del Megulastik y la arandela de tope. Mediante la utilización de un tornillo pasante, la arandela queda fija al soporte cónico, permitiendo soportar así, sobrecargas de hasta tres veces la máxima admitida para el Megulastik.

ARANDELAS DE CENTRAJE

Los soportes cónicos 5718013, 5718060 y 5718226 pueden completarse con las arandelas de centraje especiales 4018036, 4018035, 4018038 y 4018039. Con ellas se centra el tornillo de sujeción en el casquillo interior del soporte Cónico.

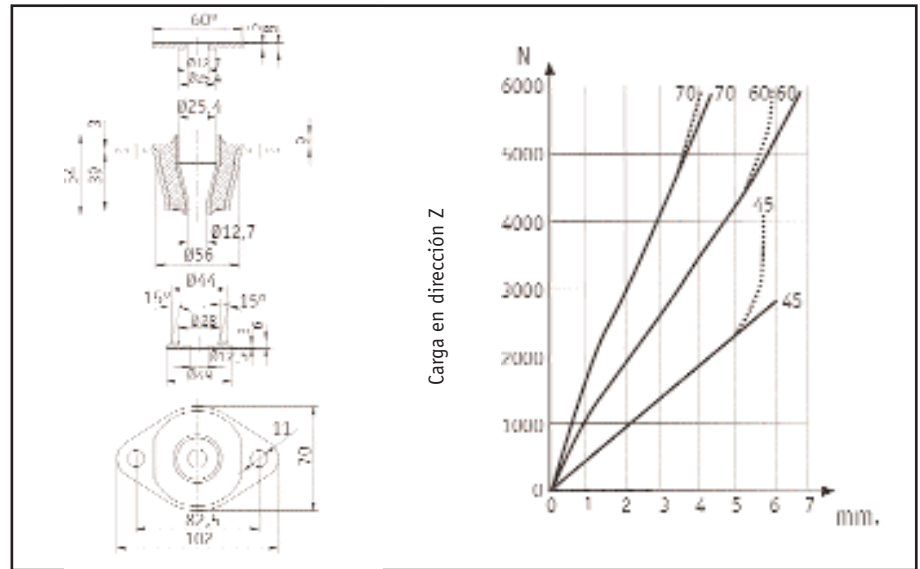


Fig. 29 Soporte cónico 5718 226, Arandela de tope 3918 005, Arandela de centraje 4018 039

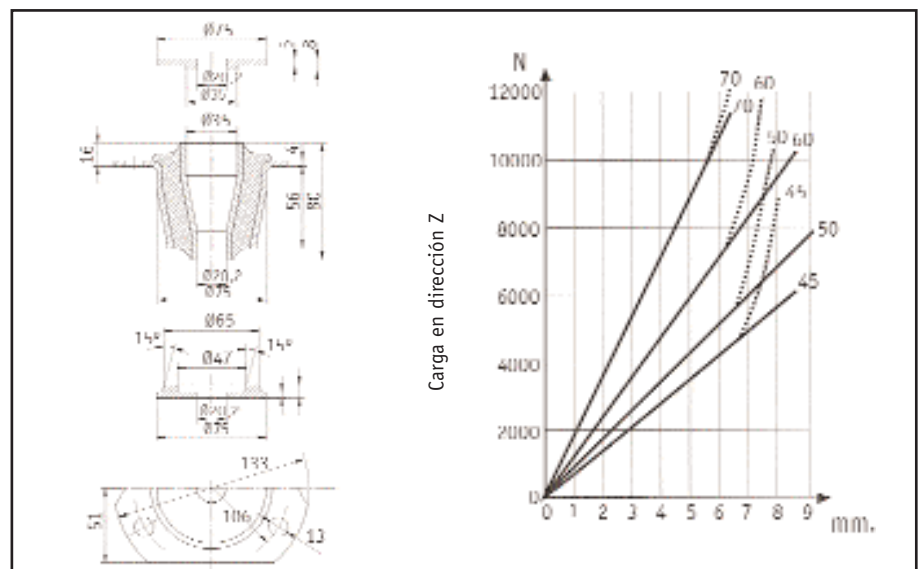


Fig. 30 Soporte cónico 5718 013, Arandela de tope 7718 007, Arandela de centraje 4018 036

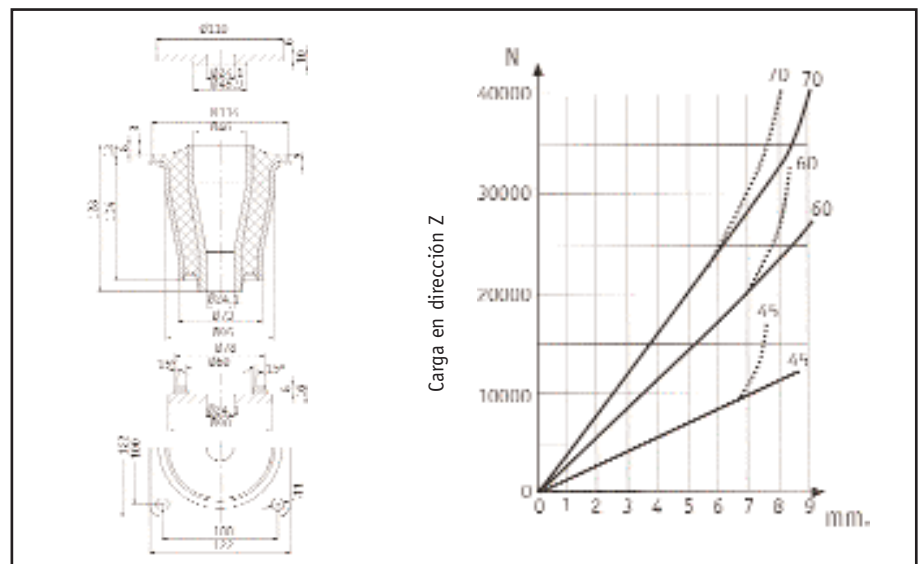
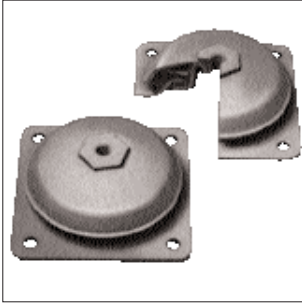


Fig. 31 Soporte cónico 5718 019, Arandela de tope 7718 003, Arandela de centraje 4018 035

SOPORTES V



Los Soportes-V son adecuados para el aislamiento de vibraciones y ruidos activos y pasivos en un amplio campo de aplicaciones. Son muy fáciles de montar evitándose un mantenimiento posterior y destacando su alta elasticidad en dirección a compresión, a pesar de su baja altura. Con ello se consigue un buen aislamiento incluso a frecuencias de excitación bajas.

A cizallamiento, este elemento tiene exactamente la misma rigidez independientemente del sentido de la carga, pudiendo controlar en cada momento la desviación lateral que produce la máquina por efectos de las cargas.

La pieza superior en forma de campana protege al caucho natural, de alta elasticidad y gran resistencia al ozono, de daños mecánicos, así como de posibles goteos de aceite u otros medios. Por su diseño proporciona un aumento progresivo de la rigidez a cargas de compresión en dirección Z, dando un amplio margen de seguridad frente a posibles sobrecargas del sistema.

Incluso a sobrecargas altas, entre las partes metálicas siempre se interpone una pequeña capa de elastómero evitando en todo momento que pueda haber golpes entre éstas.

Las partes metálicas del Soporte V están protegidas contra la corrosión mediante un zincado y fosfatado superficial de las mismas.

MATERIALES

Versión estándar. Caucho Natural (NR) de 40, 50, 60 y 65 Shore A
 Versión especial. Otros elastómeros y durezas bajo demanda

APLICACIÓN

Los Soportes V son adecuados para su utilización en motores de combustión, motores eléctricos, bombas, compresores y máquinas herramienta.

Los Soportes V, referencia 5018033, 5018043 y 5018053, son especialmente indicados para maquinaria sobre vehículo (maquinaria de construcción, camiones, vehículos todo terreno, o barcos). Por su diseño, e independientemente del sentido de la carga X, Y o Z, la goma nunca trabaja a tracción aumentando así el rendimiento del Megulastik.

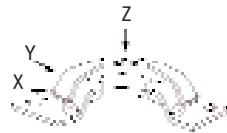
VERSIONES ESPECIALES

A petición podemos suministrar Soportes V en acero inoxidable y en mezclas especiales de caucho, escogidas para cada caso individualmente (por ejemplo industria alimenticia, química o astilleros).

Asimismo, se puede variar la deflexión a cizallamiento en dirección X o Y eliminando material de las zonas que interese; no obstante, estos soportes son de fabricación especial no encontrándose en stock por fabricarse en función del pedido del cliente.

En la gama estándar o de almacén se incluyen los tres tipos indicados en este catálogo.

LISTA DE MEDIDAS



Ref. Versión con conexión por rosca	Código	Ref. Versión con conexión de rosca y tope	Código	Material	Valor nominal			
					F _Z máx. N	S _Z máx. mm.	C _{x,y} ¹⁾ (s _z =0) N/mm.	C _{x,y} ²⁾ (s _z =4) N/mm.
		5018033	590.216	40 NR 11	500	5	140	180
		5018033	603.563	50 NR 11	700	5	200	250
		5018033	602.672	60 NR 11	1000	5	280	360
5018042	604.066	5018043	603.548	40 NR 11	1500	5	310	380
5018042	596.007	5018043	603.647	50 NR 11	2200	5	450	560
5018042	664.219	5018043	596.015	60 NR 11	3200	5	660	820
5018052	664.227	5018053	603.555	45 NR 11	5000	5,5	590	770
5018052	664.235	5018053	604.009	55 NR 11	7000	5,5	850	1100
5018052	664.243	5018053	602.698	65 NR 11	10000	5,5	1200	1550
5018062	664.250			45 NR 11	15000	5,5	1800	2250
5018062	664.268			55 NR 11	22000	5,5	2700	3300
5018062	602.706			65 NR 11	32000	5,5	3900	4800

Ejemplo de pedido: Tipo: Soporte V - Ref.: 5018062 - Mat.: 65 NR 11 - Código: 602.706

F_Z máx = Carga máxima en dirección Z

S_Z máx = Deflexión en dirección Z, con máxima carga

S_Z = Deflexión en dirección Z

C_{y,x} = Rigidez en dirección X o dirección Y

1) = Rigidez C_{x,y} con carga en dirección Z y deflexión = 0 mm.

2) = Rigidez C_{x,y} con carga en dirección Z y deflexión = 4 mm.

SOPORTES V

CURVA DE DEFLEXIÓN MEDIDA EN DIRECCIÓN Z

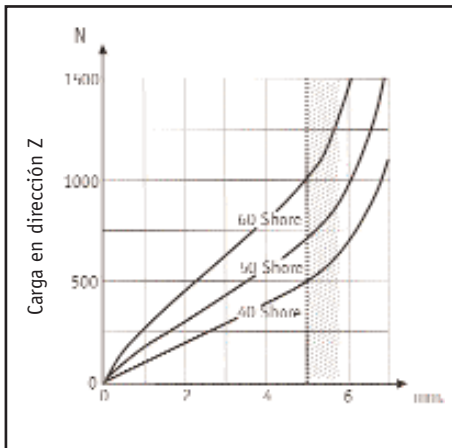


Fig. 30 Soporte V 5018 030, 5018 033

SOPORTE V CONEXIÓN POR ROSCA

SOPORTE V ROSCA Y TOPE E SEGURIDAD

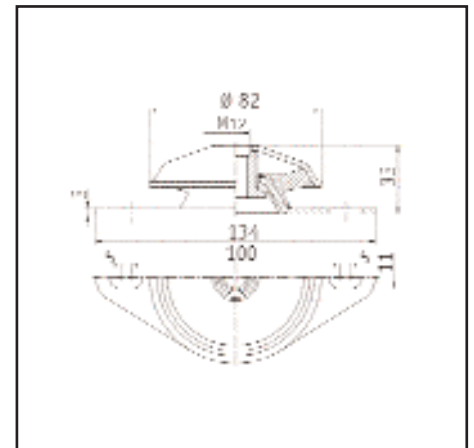


Fig. 37 Soporte V 5018 033

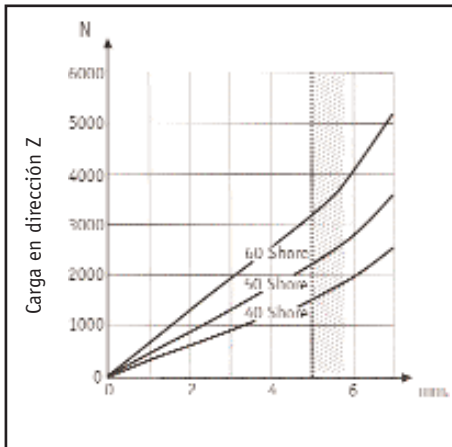


Fig. 31 Soporte V 5018 040, 5018 042, 5018 043

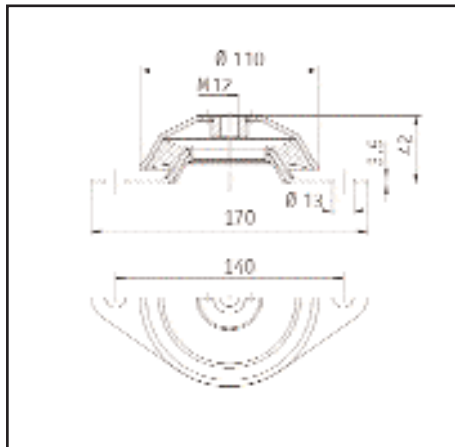


Fig. 34 Soporte V 5018 042

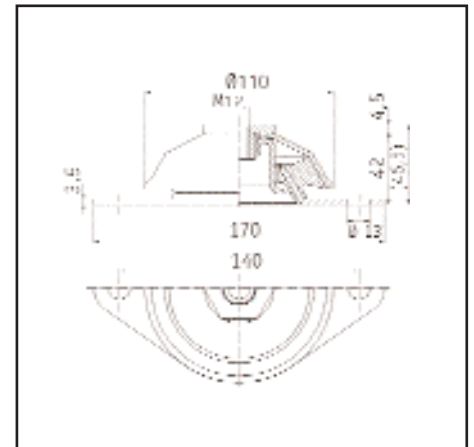


Fig. 38 Soporte V 5018 043

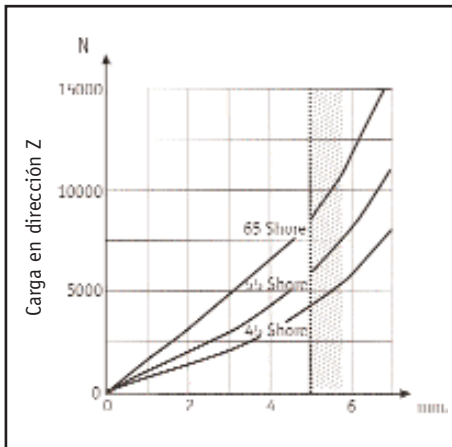


Fig. 32 Soporte V 5018 050, 5018 052, 5018 053

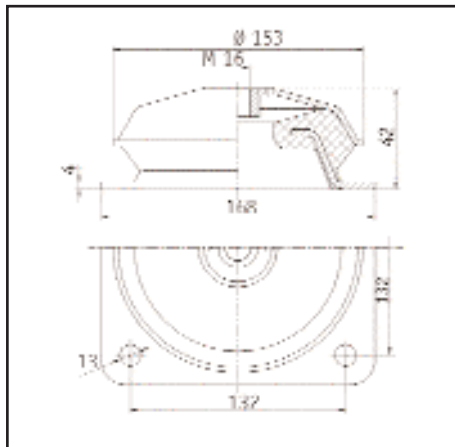


Fig. 35 Soporte V 5018 052

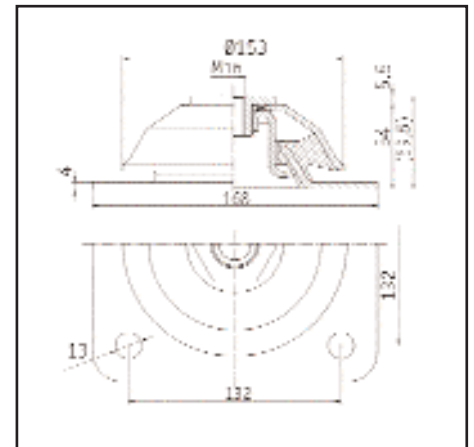


Fig. 39 Soporte V 5018 053

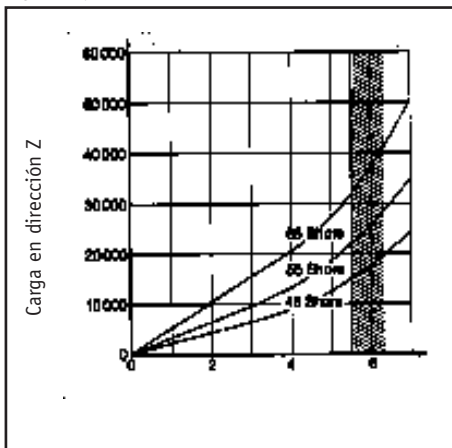


Fig. 33 Soporte V 5018 060, 5018 062

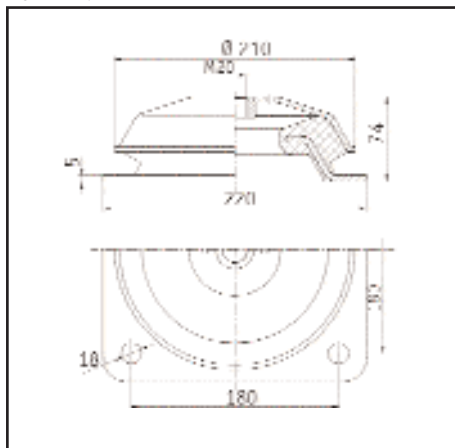


Fig. 36 Soporte V 5018 062

SOPORTES DE MÁQUINA



Los soportes de máquina amortiguan vibraciones y absorben ruidos. Su empleo proporciona una alta reducción de vibraciones. De no utilizarse soportes, la vibración se transmitiría a la máquina, al edificio o a otras máquinas que estuvieran en su cercanía.

Estos soportes se emplean principalmente en maquinaria pesada y motores (por ejemplo compresores, trenes de laminación, generadores de corriente, etc.).

La parte elástica está protegida contra daños mecánicos y posible agresión de aceite.

La posibilidad de absorber cargas en distintas direcciones (X-Y-Z) garantiza un largo rendimiento así como un buen aislamiento de vibraciones, incluso cuando la frecuencia de excitación (número de revoluciones del motor) es pequeña.

Estos soportes pueden fijarse fácilmente al suelo y a la máquina mediante los agujeros y roscas que llevan incorporados.

El anclaje en el suelo permite soportar además de cargas de compresión, cargas a cizallamiento en dirección X e Y.

MATERIALES

Versión estándar. Caucho Natural (NR) de 45, 50, 55, 60 y 70 Shore A de dureza.

APLICACIÓN

Si hay algo que caracteriza a estos soportes es la posibilidad de estar sometidos a cargas de distinto orden, a compresión y a cizallamiento. La mayor deflexión se obtiene con cargas a compresión. A cizallamiento estos soportes tienen una mayor rigidez en dirección Y que en dirección X. La relación obtenida para una misma carga en los tres ejes de coordenadas Z-X-Y es la siguiente:

- Tipo A 1-0,25-2
- Tipo B 1-0,25-2,5
- Tipo HD 1-0,25-1,25

Estas diferencias de rigidez pueden aprovecharse con ventaja situando el Megulastik en la posición que más interese, por ejemplo, en compresores o motores se montan los soportes de tal manera que las vibraciones a cizallamiento máximas producidas por los mismos inciden en dirección X.

Para bajas frecuencias de excitación se puede conseguir un buen grado de aislamiento mediante un montaje doble.

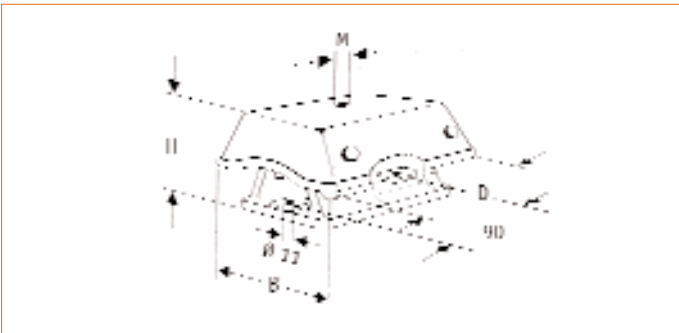


Fig. 40 Soporte de máquina 5018 001

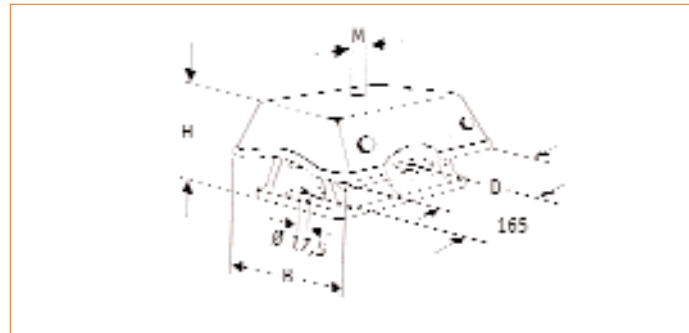


Fig. 41 Soporte de máquina 5018 002, ...04

LISTA DE MEDIDAS



Referencia	Material	Tipo	Dimensiones			Rosca	Valores nominales		Código
			D mm.	H mm.	B mm.		F _Z máx. N	S _Z máx. N	
5018001	45 NR 11	A 3	122	72	128	M 12	1300	5,8	477.349
5018001	50 NR 11	A 2	122	72	128	M 12	1800	5,8	477.455
5018001	60 NR 11	A 1	122	72	128	M 12	2500	5,8	476.523
5018001	70 NR 11	A 0	122	72	128	M 12	3800	5,8	477.448
5018002	45 NR 11	B 3	228	110	204	M 16	5000	6,0	477.380
5018002	50 NR 11	B 2	228	110	204	M 16	9000	6,0	476.507
5018002	60 NR 11	B 1	228	110	204	M 16	12000	6,0	476.531
5018002	70 NR 11	B 0	228	110	204	M 16	16000	6,0	476.549
5018004	45 NR 11	HD 3	228	125	204	M 16	4800	12,0	476.572
5018004	50 NR 11	HD 2	228	125	204	M 16	7200	12,0	478.230
5018004	60 NR 11	HD 1	228	125	204	M 16	8800	12,0	476.564
5018004	70 NR 11	HD 0	228	125	204	M 16	11000	12,0	476.556

SOPORTES M



Los soportes M se emplean en aquellos casos en que los equipos y máquinas, incluso pesadas, no están fijadas al suelo. Su sistema de anclaje permite ajustar la máquina a la altura deseada, amortiguando las vibraciones y reduciendo el nivel de ruido. La colocación de estos soportes es muy sencilla, ya que no requieren ser fijados al suelo.

El material utilizado es una mezcla especial de nitrilo (perbunan) resistente a los aceites.

El ajuste de la altura (incremento de h) se realiza mediante el tornillo que lleva en el espárrago, pudiendo realizarse esta operación una vez montada la máquina.

El amplio contacto entre la base de la máquina y el soporte aseguran la buena estabilidad del conjunto.

MATERIALES

Versión estándar. Mezcla especial a base de nitrilo, resistente a los aceites minerales, en durezas de 45,55, 60, 65, 70, 75y 80 Shore A.

APLICACIÓN

Tal como queda reflejado en el croquis, la máquina debe apoyarse sobre el soporte M. El ajuste de la altura se efectúa girando el tornillo central, el cual se apoya sobre el fondo del soporte. La tuerca sirve a su vez para sujetar el pie de la máquina sobre el mismo. Con este sistema la tuerca

interior no está sometida a ningún tipo de carga, evitándose así la posible deformación de la misma. En ningún caso debe montarse el pie de máquina entre dos tuercas para efectuar el ajuste de la altura sobre la longitud de la tuerca central.

Si el ajuste de altura admisible no es suficiente puede colocarse una plancha metálica entre el pie de la máquina y el soporte M, hasta conseguir la altura deseada.

VERSIONES ESPECIALES

A petición se pueden suministrar soportes M en acero inoxidable y otras mezclas de cauchos especiales (por ejemplo, para la industria de la alimentación, industria química y astilleros). En este caso por no ser de fabricación estándar se fabrican bajo demanda.

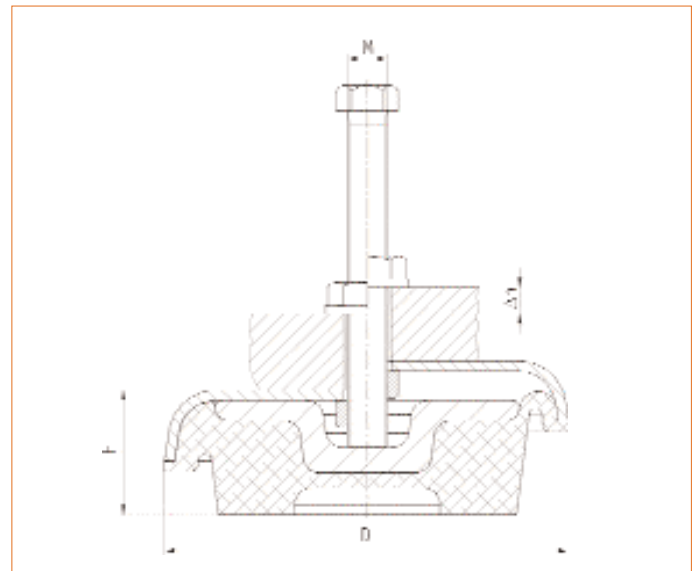


Fig. 42 Soporte M

LISTA DE MEDIDAS



Ref.	Material	Tipo	Dimensiones		Rosca	Valor nominal		Código
			D mm.	H ¹⁾ mm.		F _z máx. N	S _z máx. N	
5018023	45 NBR 68	M 80/1	80	30	M 12 x 80	1000	3,5	479.055
5018023	60 NBR 68	M 80/3	80	30	M 12 x 80	1800	3,5	479.063
5018023	70 NBR 68	M 80/4	80	30	M 12 x 80	3000	3,5	479.071
5018023	75 NBR 68	M 80/5	80	30	M 12 x 80	4200	3,5	479.089
5018020	45 NBR 68	M 120/1	120	37	M 12 x 100	6000	4,2	478.404
5018020	55 NBR 68	M 120/2	120	37	M 12 x 100	8000	4,2	478.420
5018020	65 NBR 68	M 120/3	120	37	M 12 x 100	10000	4,2	478.438
5018021	45 NBR 68	M 160/1	160	41	M 16 x 120	10000	4,2	478.446
5018021	65 NBR 68	M 160/3	160	41	M 16 x 120	15000	4,1	478.453
5018021	70 NBR 68	M 160/4	160	41	M 16 x 120	20000	4,1	478.487
5018022	75 NBR 68	M 185/5	185	48	M 20 x 160	25000	3,5	478.495
5018022	85 NBR 68	M 185/6	185	48	M 20 x 160	35000	3,3	478.503

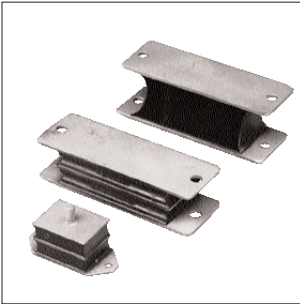
Ejemplo de pedido: Tipo: Soporte M - Ref.: 5018022 - Mat.: 85 MNBR 68 - Código: 478.503

Ajuste máximo en altura 12 mm. para los tipos 5018020,...021.
Ajuste máximo en altura 8 mm. para los tipos 5018022,...023

1) Altura sin carga
F_z máx = Carga máxima permitida por soporte

S máx = Deflexión a carga máxima

SOPORTES RECTANGULARES



Los soportes rectangulares son elementos para aplicaciones individuales, utilizándose en el montaje de maquinaria, motores o elementos modulares en ingeniería industrial y en la industria del automóvil.

Se suministran listos para el montaje. Debido a su sistema de sujeción se integran fácilmente en cualquier ensamblaje.

Mediante una adecuada colocación de los soportes rectangulares se pueden aprovechar sus propiedades elásticas, haciendo que se ajuste a cada tipo de construcción.

MATERIALES

Versión estándar. Caucho Natural (NR) de 45, 50, 55, 60, 65 y 70 Shore A de dureza.

APLICACIÓN

Según las condiciones de montaje o del grado de aislamiento deseado, los soportes rectangulares pueden montarse de tal manera que aguanten la carga a compresión o a compresión-cizallamiento (soportes inclinados en un cierto ángulo). Cuando la deformación es a compresión-cizallamiento, se consigue un mejor grado de aislamiento.

La capacidad de absorber cargas depende de la superficie de la goma, de la forma, del espesor de la goma y de la dureza. Para el empleo permanente de soportes rectangulares, aparte de las cargas estáticas, se han de tener en cuenta las cargas y frecuencias dinámicas.

Las cargas estáticas admisibles a compresión en dirección Z y cizallamiento en dirección Y constan en la tabla adjunta.

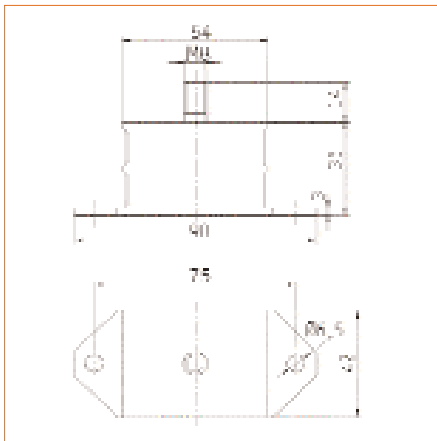


Fig. 43 Soporte rectangular 5118 001

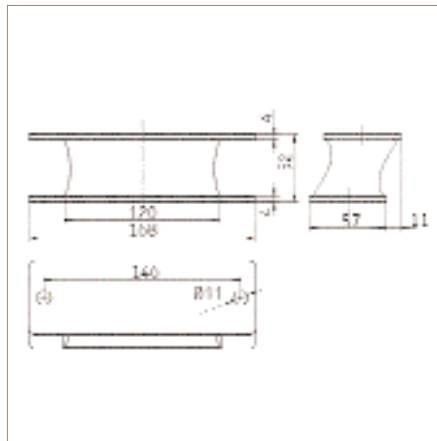


Fig. 44 Soporte rectangular 5118 004

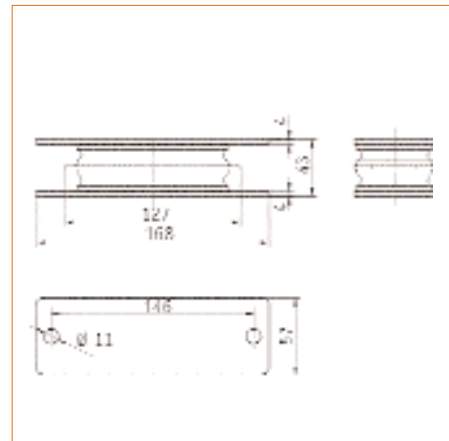
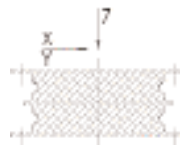


Fig. 45 Soporte rectangular 5118 002

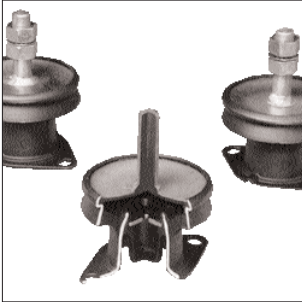
LISTA DE MEDIDAS



Ref.	Material	Valores nominales máximos							Código
		Dimensiones			Cizallamiento		Compresión		
		L mm.	H ¹⁾ mm.	B mm.	F _{X Y} máx. N	S _{X Y} máx. mm.	F _Z Y máx. N	S _Z Y máx. mm.	
5118001	45 NR 11	90	36	41	440	11	1200	2,8	607.077
5118001	50 NR 11	90	36	41	500	10	1500	2,8	653.782
5118001	60 NR 11	90	36	41	600	8	2300	2,8	476.580
5118001	70 NR 11	90	36	41	800	7	3000	2,5	683.698
5118002	45 NR 11	168	43	57	1700	13	6000	3,0	476.598
5118002	55 NR 11	168	43	57	2200	11	9000	3,0	445.075
5118002	60 NR 11	168	43	57	2400	10	11000	3,0	628.420
5118002	70 NR 11	168	43	57	3000	8	14000	2,5	476.432
5118004	45 NR 11	168	52	57	1100	15	1800	4,0	607.085
5118004	55 NR 11	168	52	57	1900	15	2800	4,0	445.083
5118004	60 NR 11	168	52	57	2000	13	3500	4,0	476.622
5118004	70 NR 11	168	52	57	2200	11	4700	3,5	476.614

1) Altura sin carga

HYDROLAGER



El Hydrolager es un soporte de goma cuyo interior se encuentra cargado con un líquido consiguiéndose así un soporte para la absorción de vibraciones cuya amortiguación hidráulica.

HYDROLAGER - GAMA DE FABRICACIÓN ESTÁNDAR

Se aconseja el empleo del Hydrolager cuando se tenga que aislar bajas frecuencias o cuando el sistema muelle-masa (por ejemplo suspensión de motores) esté trabajando dentro o cerca de la zona de resonancia, ya que debido al amortiguador hidráulico integrado, el Hydrolager reduce considerablemente los efectos de resonancia.

Por su geometría, el Hydrolager posee unas características de muelle blandas en dirección a cizallamiento, produciéndose una gran deflexión estática frente a cargas en este sentido. Con ello se garantiza una frecuencia de resonancia relativamente baja y en el área crítica un alto grado de aislamiento. En la figura 48 se refleja la curva de deflexión estática a compresión (dirección Z) para los tres Hydrolager estándar.

La amortiguación conseguida con estos soportes, es decir, el ángulo de pérdida dependiendo de la frecuencia de excitación consta en la figura 49. En él se puede ver que el ángulo de pérdida máximo de 30° hace posible reducir el incremento de resonancia comparado con soportes altamente elásticos cuyo ángulo de pérdida es de 3° aproximadamente. En el caso del Hydrolager estándar aumenta (tal como se ve en el cuadro 55) la constante dinámica de deflexión al aumentar la frecuencia, lo cual conlleva a un empeoramiento del grado de aislamiento en determinadas áreas de frecuencias altas.

La frecuencia de resonancia del sistema debe situarse en lo posible dentro del campo de la máxima amortiguación a fin de que cuando se produzca dicha frecuencia el aumento de la amplitud sea lo más reducido posible.

MATERIALES

Versión estándar. Caucho Natural (NR) de 50, 55, y 60 Shore A de dureza.

APLICACIÓN

Los Hydrolager son especialmente adecuados para el soporte de pequeños motores en vehículos de todo tipo, tanto para maquinaria en general, como en la construcción de barcos.

Sin embargo el endurecimiento dinámico que sufren los Hydrolager hacen que estos elementos no sean idóneos para aislar de vibraciones maquinaria estacionaria, cuyo paso por el campo de resonancias sea rápido. En estos casos son más convenientes otros elementos de construcción estándar.

Sin embargo, en todos aquellos casos en los que la frecuencia de excitación conduzca a un balanceo del motor o de la máquina se recomienda el empleo del Hydrolager.

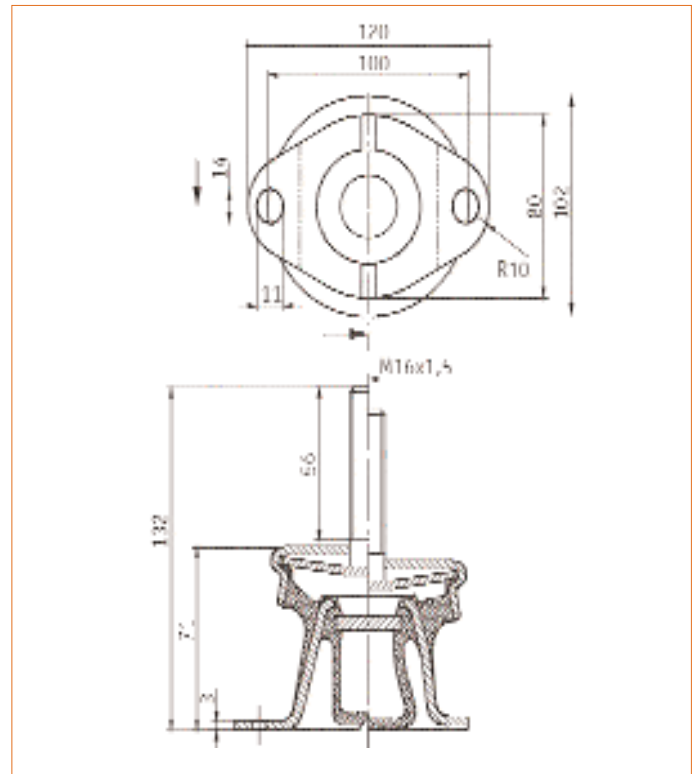


Fig 50 Hydrolager estándar 3618 026/028/029

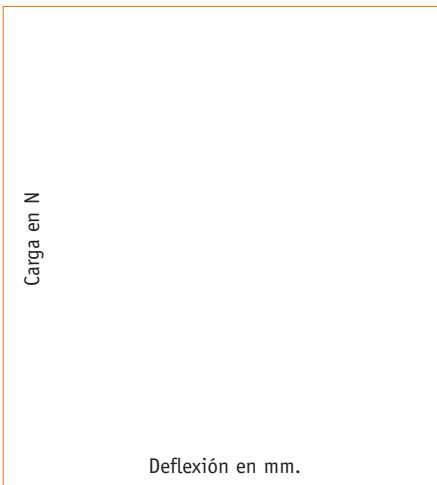


Fig 53 Curva de deflexión estática en dirección Z

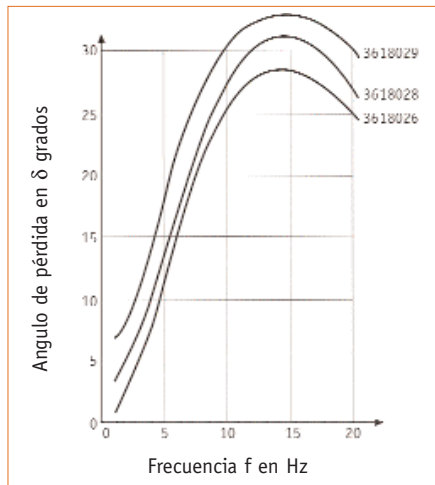


Fig 54 Curva de amortiguación en función de la frecuencia

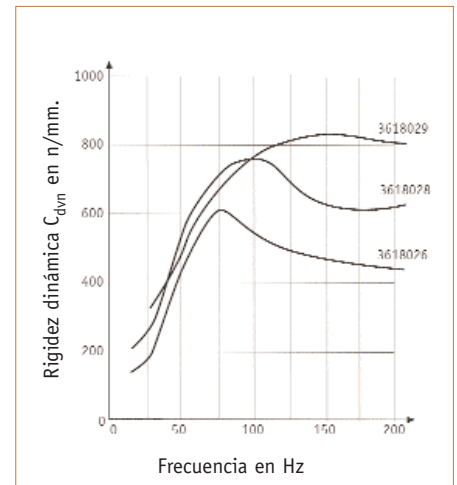
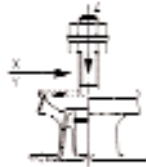


Fig 55 Rigidez dinámica en función de la frecuencia

LISTA DE MEDIDAS


Ref.	Material	Dimensiones		Valores nominales			Código
		F _z máx. N	S _z máx. N	C _x ¹⁾ N/mm.	C _y ¹⁾ N/mm.	C _z ²⁾ N/mm.	
3618026	50 NR 11	700	5,0	143	143	142	478.891
3618028	55 NR 11	1200	5,6	200	200	243	478.909
3618029	60 NR 11	1700	5,4	230	230	350	478.917

1) Sometido a carga con una deflexión S_z = 2,5 mm. F_z máx. = Carga máxima permitida por soporte
 2) Módulo tangencial en S_z = 2,5 S máx. = Deflexión a carga máxima

Ejemplo de pedido: Tipo: Hydrolager - Ref.: 3618029 - Mat.: 60 NR 11 - Código: 470.917

HYDROBUCHSEN

CARACTERÍSTICAS

El Hydrobuchsen está formado por dos casquillos metálicos unidos mediante dos resortes de material elástico. Entre los dos resortes se sitúan dos cámaras llenas de líquido, las cuales se comunican mediante un conducto circular. Las superficies de las dos cámaras están recubiertas de elastómero.

MATERIAL

Material estándar: Caucho natural (NR) con una dureza de 35 hasta 68 Shore A
 Denominación: 35/45/55/62/68 NR 11

CAMPO DE APLICACIÓN

Soporte de motores de combustión, cabinas, bombas y compresores, principalmente en maquinaria de construcción y agrícola.

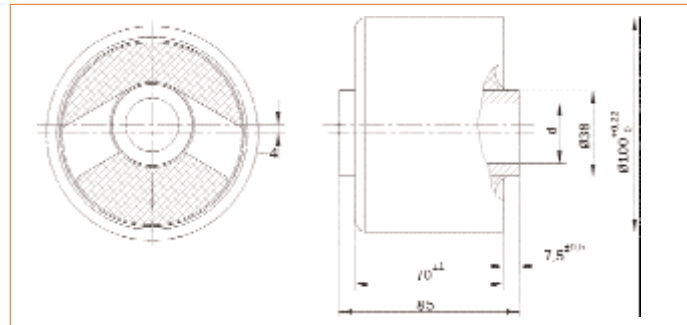
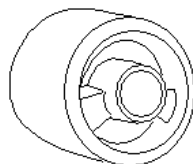
CAMPO DE APLICACIÓN

Característica de muelle blanda y por tanto una gran deflexión estática. Para sollicitaciones de altas cargas dinámicas se puede disponer de una versión con topes interiores reforzados.

RECOMENDACIONES

En el montaje debe tenerse en cuenta la correcta orientación del casquillo en sentido de las cargas estáticas. Se ha de montar la pieza introduciéndola por la parte redondeada.

El montaje es por apriete en un alojamiento de 100 mm. de diámetro. La tolerancia del alojamiento debe fijarse de acuerdo con las características de la aplicación. En el taladro del casquillo interior se coloca un espárrago con un ligero apriete. También este ajuste debe determinarse de acuerdo con la aplicación.

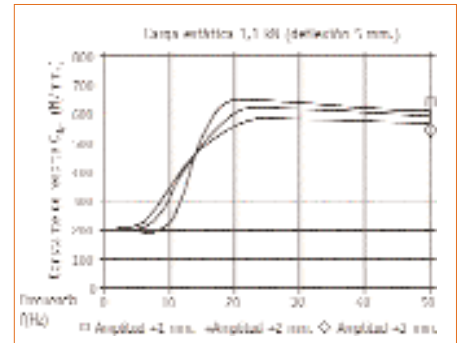
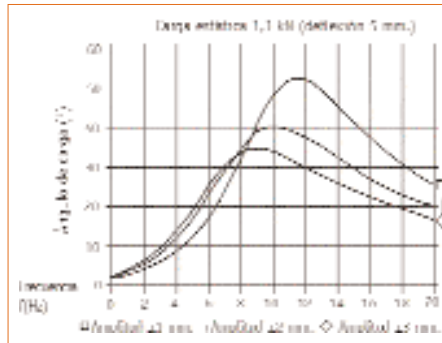
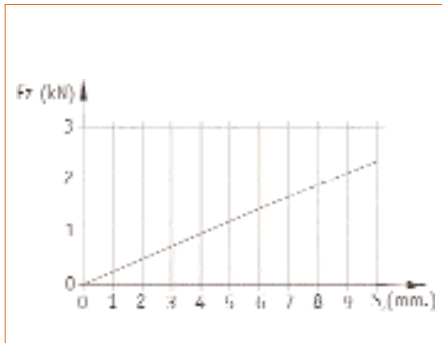

LISTA DE MEDIDAS


Ref.	Material	Dd H9 mm.	Valores nominales		Rigidez				C _z N/mm.	Código
			F _z máx. N	S _z máx. N	S _z =0mm.	S _z =5mm.	S _z =0mm.	S _z =5mm.		
4618 013	35 NR 11	25	1100	5	95	110	255	300	220	671.214
4618 014	45 NR 11	25	1600	5	190	220	500	600	320	656.728
4618 015	55 NR 11	25	2500	5	280	330	750	830	500	671.222
4618 016	62 NR 11	32	3450	5	360	425	960	1070	685	671.230
4618 017	68 NR 11	32	4200	5	440	520	1170	1300	840	671.248

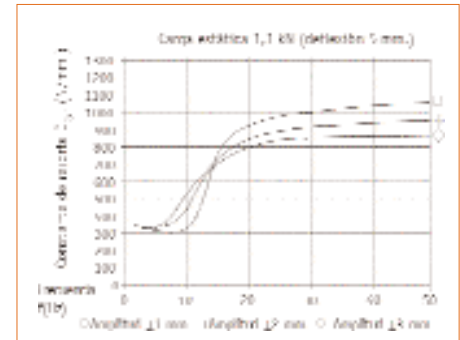
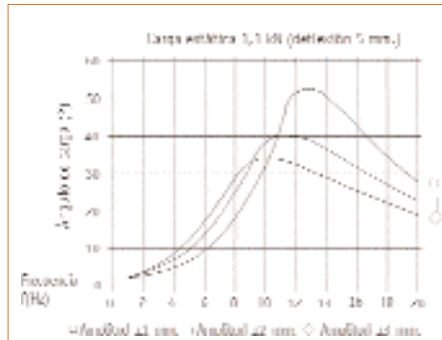
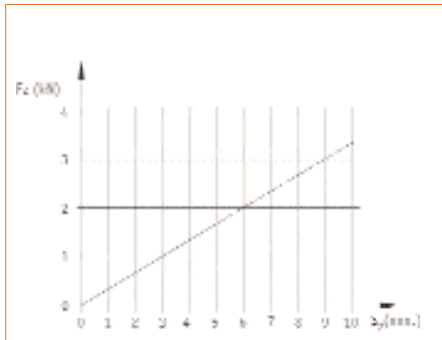
1) Sometido a carga con una deflexión S_z = 2,5 mm. F_z máx. = Carga máxima permitida por soporte
 2) Módulo tangencial en S_z = 2,5 S máx. = Deflexión a carga máxima

Ejemplo de pedido: Tipo: Hydrobuchsen - Ref.: 4618017 - Mat.: 68 NR 11 - Código: 671.248

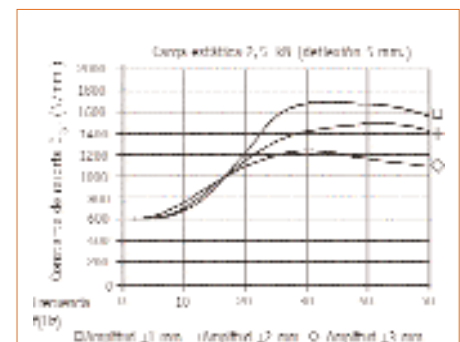
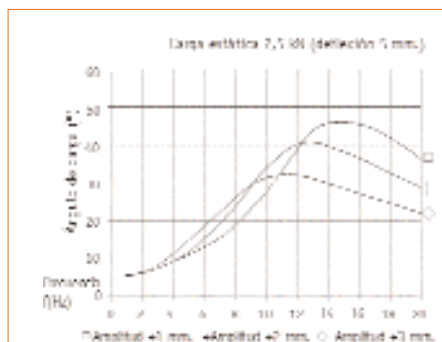
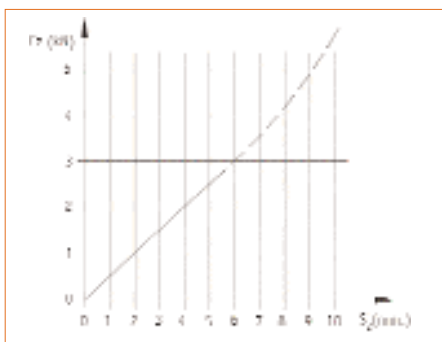
HYDROBUCHSEN 4618 013 35 SHORE 4



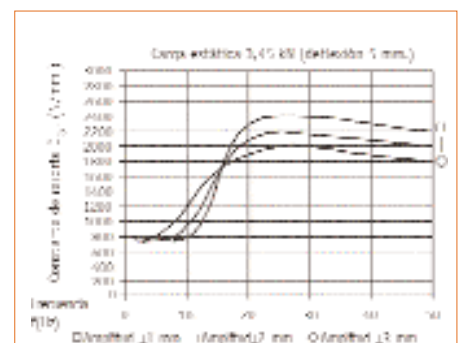
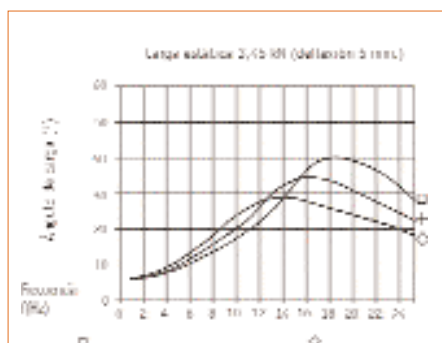
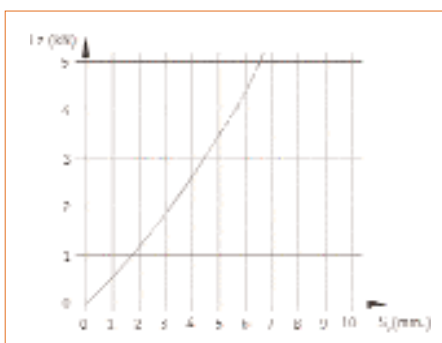
HYDROBUCHSEN 4618 014 45 SHORE A



HYDROBUCHSEN 4618 015 55 SHORE A



HYDROBUCHSEN 4618 016 62 SHORE A



HYDROBUCHSEN 4618 017 68 SHORE A

