

COJINETES CILÍNDRICOS ULTRABUCHSEN



Los Ultrabuchsen son elementos de construcción para diversas aplicaciones, cuyos casquillos de precisión interiores y exteriores están unidos fijamente por adherencia mediante una capa de elastómero vulcanizado. Los cojinetes cilíndricos amortiguan oscilaciones (radiales y axiales), pudiendo someterse a torsión, absorbiendo desviaciones cardan.

Se fabrican aproximadamente unas 1000 diferentes versiones que abarcan aplicaciones hasta niveles de carga de 300 KN.

Los Ultrabuchsen tienen entre el casquillo interior y exterior una capa de goma pretensionada. Esto se consigue mediante un calibrado especial del casquillo interior y exterior después de la vulcanización.

Debido a ello, cuando el Megulastik está sometido a una carga radial, la zona contraria al sentido de la carga soporta una tracción muy pequeña, aumentando el rendimiento. Mediante la vulcanización y un tratamiento previo de los casquillos, éstos quedan unidos fijamente a la capa de elastómero, evitándose el desprendimiento de los mismos con cargas axiales o de torsión.

En las tablas que hay a continuación se indican, además de las dimensiones de los Ultrabuchsen, los valores de carga estática máxima que puede soportar cada uno de los diferentes elementos.

Para cargas dinámicas se han de aplicar unos valores de deflexión S_a y S_r , un 50% menor que los indicados en la tabla.

Para deformaciones cardan la goma entre los casquillos puede comprimirse aproximadamente 1/6 del espesor de la misma.

MATERIALES

Versión estándar. Caucho Natural (NR) de 40 Shore A de dureza, opcional en 60 Shore A

Versión especial. Otros elastómeros y durezas a petición.

APLICACIÓN

Los Ultrabuchsen se emplean principalmente como cojinetes para ejes y árboles, o como articulaciones elásticas siendo libres de mantenimiento, ya que el agua y la suciedad prácticamente no influyen sobre sus propiedades. Evitan la transferencia de ruido dentro del sistema, mediante la capa de elastómero, y compensan las tolerancias de fabricación de los elementos de construcción mediante la unión elástica de la goma y del metal.

Casos típicos de aplicación, son articulaciones elásticas en vibradores o cojinetes elásticos para ejes, árboles y direcciones.

Se aprovechan también las distintas rigideces del Ultrabuchsen para uniones de piezas.

SELECCIÓN

Para elegir el casquillo adecuado se recomienda el siguiente método:

Determinar los valores máximos de la carga, o bien, ángulos máximos de torsión.

Ejemplo:

$M_t = 4 \text{ Nm}$, $F_a = 250 \text{ N}$, $F_r = 500 \text{ N}$.

Preelegir casquillos cuyos valores máximos dentro del campo del factor 1-3 estén por encima de estos valores.

Ejemplo: 01 18 041/60 NR 11

01 18 039/60 NR 11

01 18 156/60 NR 11

Elegir según los siguientes conceptos:

1. Comportamiento elástico
2. Valores geométricos

Elegido: 0118039/60 NR 11

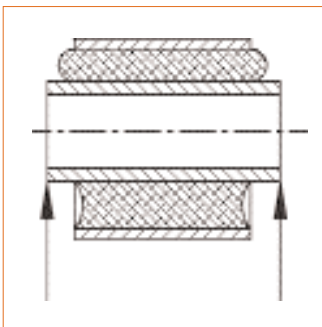


Fig. 4 Ultrabuchsen - Carga radial

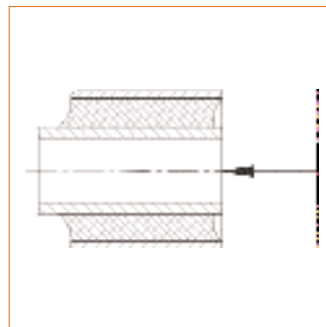


Fig. 5 Ultrabuchsen - Carga axial

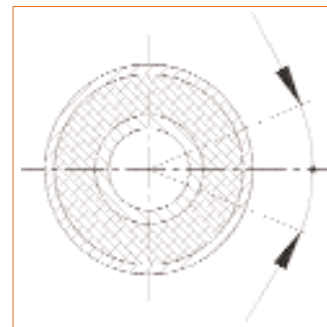


Fig. 6 Ultrabuchsen - Carga torsional

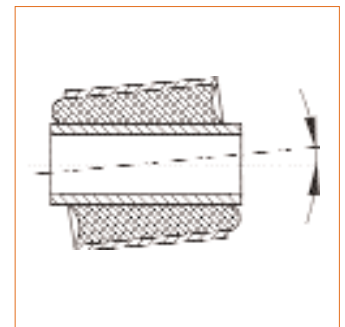
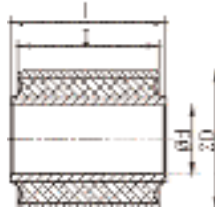


Fig. 7 Ultrabuchsen - Desviación cardan

COJINETES CILÍNDRICOS ULTRABUCHSEN



Ref.	Material	d ^{H9} mm. ¹⁾	D ^{u 10} mm. ¹⁾	I ±0,5 mm.	L ±0,3 mm.	Valores nominales máximos						Código
						Torsión		Axial		Radial		
						M _t máx. Nm	φ máx. °	F _a máx. N	S _a máx. mm.	F _r máx. N	S _r máx. mm.	
0118156	40 NR 11	10	22	18,5	20,5	3	13	200	1,2	600	0,25	444.251
0118039	40 NR 11	10	25	20	24	3	17	220	1,7	450	0,35	475.681
0118048	40 NR 11	14	35	28	32	6	18	570	3,7	700	0,75	671.099
0118171	40 NR 11	18	34	25	25	9	13	450	2,0	1050	0,4	671.172
0118224	40 NR 11	20	44	38	42	16	17	1000	4,0	1600	0,8	605.261
0118136	40 NR 11	24	50 ^{u11}	102	115	60	16	2700	4,0	13000	0,8	604.785
0118075	40 NR 11	30	50	60	66	56	12	2000	3,0	6800	0,6	606.962
0118220	40 NR 11	30	65	70	70	56	18	2500	6,5	4800	1,3	669.200
0118102	40 NR 11	50	125 ^{u11}	138 ^{+0,2}	195	360	21	10000	14,0	15000	2,9	671.131
0118168	60 NR 11	8	20	35	40	6	14	600	1,2	3200	0,35	604.777
0118305	60 NR 11	8	22	12	20	2	14	190	1,3	400	0,45	478.057
0118036	60 NR 11	10	20	20	24	4	7	400	0,7	1900	0,2	475.657
0118337	60 NR 11	10	22	15	16	4	7	250	0,9	1000	0,25	478.263
0118156	60 NR 11	10	22	18,5	20,5	5	9	350	0,9	1500	0,25	476.010
0118037	60 NR 11	10	22	20	24	6	10	400	0,9	1500	0,25	475.665
0118039	60 NR 11	10	25	20	24	6	14	400	1,3	1000	0,35	475.673
0118040	60 NR 11	12	22	24	28	7	9	500	0,9	2600	0,2	671.081
0118287	60 NR 11	12	24	36	37	11	11	700	1,0	4800	0,3	650.929
0118041	60 NR 11	12	25	24	28	9	11	500	1,0	2300	0,3	616.136
0118043	60 NR 11	12	28	24	28	9	14	500	1,4	1700	0,5	475.699
0118157	60 NR 11	12	30	17	18	6	15	350	1,8	750	0,55	476.028
0118044	60 NR 11	12	30	24	28	9	16	500	1,7	1500	0,55	475.707
0118169	60 NR 11	12	30	36	40	12	15	800	1,8	3200	0,55	476.051
0118158	60 NR 11	12	32	55	59	19	16	1200	1,7	7000	0,65	476.036
0118047	60 NR 11	14	32	28	32	14	13	650	1,5	2300	0,5	475.723
0118048	60 NR 11	14	35	28	32	12	15	650	1,8	1750	0,75	475.731
0118049	60 NR 11	14	40	28	34	12	16	700	2,4	1500	0,95	475.749
0118050	60 NR 11	16	30	32	38	18	10	850	1,3	4000	0,35	475.756
0118159	60 NR 11	16	32	16	17	8	10	450	1,4	1000	0,4	476.044
0118054	60 NR 11	16	40	32	38	17	16	1000	2,5	2400	0,9	475.772
0118170	60 NR 11	18	32	20	20	13	8	600	1,1	2100	0,3	476.069
0118171	60 NR 11	18	34	25	25	17	10	750	1,4	2600	0,4	478.362
0118055	60 NR 11	18	34	36	42	22	10	1000	1,4	5000	0,4	475.780
0118060	60 NR 11	20	38	40	46	33	10	1350	1,6	7000	0,45	475.798
0118288	60 NR 11	20	40	36	36	30	12	1000	2,1	4200	0,6	478.131
0118061	60 NR 11	20	40	40	46	32	11	1300	1,9	5800	0,6	475.806
0118224	60 NR 11	20	44	38	42	32	14	1500	2,5	4000	0,8	478.461
0118181	60 NR 11	20	45	30	30	26	15	1000	2,3	2200	0,85	477.604
0118064	60 NR 11	20	45 ^{u 11}	40	46	33	15	1500	2,7	4000	0,85	475.814
0118127	60 NR 11	20	45	64	70	55	15	2200	2,5	10000	0,85	475.962
0118065	60 NR 11	20	50 ^{u 11}	40	46	35	16	1300	3,0	3300	1,05	475.822
0118136	60 NR 11	24	50 ^{u 11}	102	115	120	13	4200	2,6	32000	0,8	475.988
0118392	60 NR 11	25	40	30	30	34	6	1200	1,1	6500	0,3	478.354
0118130	60 NR 11	25	40	40	40	46	9	1500	1,3	8500	0,4	475.970
0118069	60 NR 11	25	40	50	56	56	6	2000	1,1	18000	0,3	475.830
0118163	60 NR 11	25	42	22	23	23	8	900	1,4	2300	0,45	412.299
0118070	60 NR 11	25	45	50	56	60	11	2000	1,8	9400	0,6	475.848
0118072	60 NR 11	25	50	50	56	56	12	2000	2,4	7500	0,85	475.855
0118075	60 NR 11	30	50	60	66	96	9	3000	2,0	17000	0,6	475.863
0118078	60 NR 11	30	60	60	68	95	14	3000	3,6	9500	1,1	475.889
0118220	60 NR 11	30	65	70	70	110	15	3500	3,9	12000	1,3	478.172
0118079	60 NR 11	32	55	64	72	130	9	4000	2,0	25000	0,5	475.897
0118084	60 NR 11	36	65	72	80	170	12	4000	2,8	18000	1,0	671.107
0118117	60 NR 11	38	64	80	88	210	9	4800	2,5	30000	0,7	475.954
0118086	60 NR 11	38	68	76	84	200	11	4600	3,1	22000	0,9	475.905
0118088	60 NR 11	40	65 ^{u 11}	80	88	210	9	5000	2,4	332000	0,75	475.913
0118090	60 NR 11	40	75	80	88	220	15	4800	3,8	18000	1,35	475.921
0118285	60 NR 11	42	78	45 ^{+0,5}	45 ^{+0,5}	150	12	3000	3,5	7400	1,1	477.984
0118093	60 NR 11	45	75	90	100	320	10	6300	3,1	35000	0,9	475.939
0118297	60 NR 11	45	80	45	45	160	11	3100	3,7	7800	1,1	478.214
0118095	60 NR 11	50	80	100	110	450	9	7800	2,8	55000	0,85	475.947
0118360	60 NR 11	50	95	100	110	450	13	7800	5,0	30000	1,65	477.398
0118097	60 NR 11	50	100	110	110	450	14	7800	5,8	30000	1,8	671.123
0118102	60 NR 11	50	125 ^{u 11}	138	195	900	22	15000	1,2	37000	2,9	671.149
0118141	60 NR 11	58	93 ^{u 11}	85	95	500	9	7800	3,5	33000	1,0	475.996
0118318	60 NR 11	70	126	111	120	1100	10	12000	4,8	56000	1,4	478.750
0118772	60 NR 11	100	140 ^{u 11}	110	120	1750	6	16000	3,8	93000	1,1	479.048
0118802	60 NR 11	110	160 ^{u 11}	170 ^{+0,8}	180 ^{±0,5}	3200	7	22000	3,8	165000	1,5	642.652
0118805	60 NR 11	124	180 ^{u 11}	220 ^{+0,8}	230 ^{+0,5}	5600	6	35000	3,8	250000	1,4	671.206
0118531	60 NR 11	136	218	201,6	235	6000	9	42000	9,0	190000	2,5	478.834

1) Tolerancia del casquillo interior H9, diámetro z8, tolerancia del casquillo exterior u10 y u11, Tolerancia del alojamiento H8

COJINETES ESFÉRICOS SPHÄROLAGER



Los cojinetes esféricos, son elementos de construcción en los cuales están unidos fijamente dos casquillos metálicos mediante una capa de elastómero vulcanizado.

Por lo tanto, los cojinetes esféricos son ideales en cuanto a la técnica de amortiguación de vibraciones, para articulaciones que están sometidas a torsión en cualquier dirección. Los cojinetes esféricos se ajustan muy a menudo a las especiales exigencias que se requieren en cada caso de aplicación.

Los cojinetes esféricos de Freudenberg tienen la capa de elastómero pretensionada, fijamente unida a ambas piezas metálicas mediante vulcanización. Al igual que en los Ultrabuchsen, este pretensionado y el calibre posterior de los casquillos influyen significativamente en su buen rendimiento. Esto es de suma importancia cuando el cojinete esférico ha de trabajar en condiciones muy severas.

MATERIALES

Versión estándar. Caucho Natural (NR) de 60, 65 ó 70 Shore A de dureza.

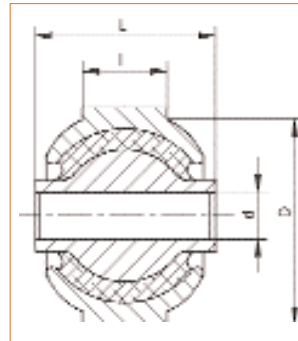


Fig. 8 Cojinetes esféricos 5418
036, ...068, ...191, ...071

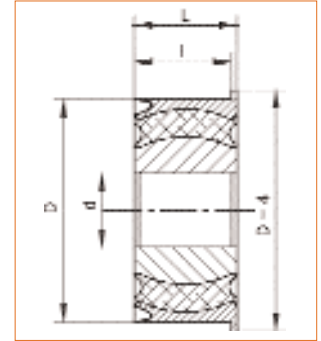


Fig. 9 Cojinetes esféricos 5418
163

APLICACIÓN

Los cojinetes esféricos que se utilizan en sistemas articulados sometidos a esfuerzos de torsión multidireccional no necesitan mantenimiento, ya que el agua y la suciedad prácticamente no influyen sobre sus propiedades. Evitan transferencia de ruido y permiten desviaciones angulares de 4 a 9 grados para los tres ejes. Estos cojinetes se utilizan en palancas de freno para autobuses y camiones, así como en accionamientos de vehículos sobre raíles.

LISTA DE MEDIDAS



Ref.	Material	D _r 8 mm.	L ^{±0,3} mm.	d ^{H8} mm.	L ^{±0,3} mm.	Valores nominales máximos								Código
						Radial		Axial		Torsión		Cardan		
						F _r máx. N	S _r máx. °	F _a máx. N	S _a máx. mm.	M _t máx. Nm.	φ máx. °	M _t máx. Nm.	φ máx. °	
5418036	60 NR 11	45	42	16	35	5600	0,4	1200	0,6	25	7	26	4(1)	477.083
5418068	60 NR 11	65	60	16	32	15000	0,7	7500	1,0	75	9	80	4,0	478.693
5418191	65 NR 11	75	50	20	46+1	20500	0,6	4100	1,1	108	4,5	70	4,5	681.775
5418070	60 NR 11	90	76	30	45	46000	0,7	20000	1,2	266	8	165	4,0	478.610
5418163	70 NR 11	100	50	53	46,5	35000	0,7	6500	1,3	550	5	335	5,0	308.369

(1) Máxima holgura mecánica 7°

Ejemplo de pedido: Cojinete esférico 5418036 - Código: 477.083



ENTREGA 24 HORAS

Tel. 968 67 61 55